



ارائه شده توسط:

سایت ترجمه فا

مرجع جدیدترین مقالات ترجمه شده

از نشریات معتبر

جنبه های روش شناسی استفاده از خاکستر کوره ذوب آهن برای حذف فسفر از پساب

چکیده

خاکستر کوره ذوب آهن (BF) یک محصول از کارخانه های فولاد است. هدف از این مطالعه، بررسی روشهای تجربی برای تعیین ظرفیت جذب فسفر خاکستر BF بود. هدایت خاکستر BF، قبل از استفاده و گرفتگی نیز به همراه برآورد ظرفیت نگهداری فسفر در نظر گرفته شد. آزمایشات تحریک و مقیاس-آزمایشی با استفاده از حلال های پساب و فسفات انجام شد. این تحقیق نشان داد که ظرفیت های جذب به دست آمده توسط آزمایش های پساب به طور قابل توجهی در مقایسه با حلال های فسفات پایین تر بودند. خاکستر تازه BF به طور خلاصه قرار گرفته در معرض رسوب دارای جذب فسفر بالاتر از خاکستر BF بود که نشان دهنده اهمیت هدایت دقیق خاکستر قبل از استفاده بود. به خصوص در طول مرحله بهره برداری اولیه از فیلترهای خاکستر BF، خطر نشت ترکیبات سولفوریک قابل توجه است. موقعیت های بسترهای فیلتر خاکستر BF برای تصفیه پساب باید به دقت از نقطه نظر زیست محیطی انتخاب شوند. سرعنوان های موضوعی : پایگاه CE: فسفر؛ جذب؛ گرفتگی؛ مدیریت پساب؛ فیلترها.

پیش زمینه

سیستم های تصفیه پساب کوچک در محل برای ساختمان های مسکونی در سوئد به طور قابل توجهی تخلیه فسفر، حدود ۲۰٪ از ترشحات ناخالص (SEPA 2003) کمک می نمایند. تخلیه از تصفیه خانه های پساب شهری، تنها حدود ۱۵٪ (SEPA 2003) است، هر چند به اندازه ۸۵٪ (SCB 2004) از جمعیت سوئد به تصفیه خانه های پساب متصل می شوند. سیستم های تصفیه پساب کوچک می توانند توسط مواد فیلتر واکنشی جذب کننده فسفر برای بهبود احتباس فسفر آنها ارتقا یابند. مواد فیلتر واکنشی پیشنهادی برای این منظور، به عنوان مثال، سنگ آهک (Johanson ۱۹۹۹؛ Hill و همکاران، ۲۰۰۰)، opoka (Johansson and Gustafsson ۲۰۰۰)، ولاستونیت (Brooks و همکاران، ۲۰۰۰؛ Hill و همکاران، ۲۰۰۰)، شن و ماسه پوسته (Roseth 2000)، مصالح خاک رس

گسترش یافته (لیکا) (Zhu و همکاران، ۲۰۰۳)، خاکستر بادی (Mann و Bavor 1993؛ Johansson ۱۹۹۹)، و خاکستر کوره ذوب آهن (BF) (Yamada و همکاران ۱۹۸۶؛ Sunahara و همکاران ۱۹۸۷) می باشند.

ظرفیت جذب ماده فیلتر، یک پارامتر مهم برای طول عمر برنامه های کاربردی تصفیه خانه پساب است. در طول دهه گذشته، جذب فسفر خاکستر BF به طور گسترده (Lee و همکاران ۱۹۹۷؛ Sakadevan و Bavor 1998؛ Johansson ۱۹۹۹؛ Johansson و Gustafsson ۲۰۰۰؛ Grüneberg و Kern ۲۰۰۱؛ Agyei و همکاران، ۲۰۰۲؛ Khelifi و همکاران، ۲۰۰۲؛ Cameron و همکاران، ۲۰۰۲؛ Oguz ۲۰۰۳؛ Hylander و همکاران ۲۰۰۵؛ Korkusuz و همکاران، ۲۰۰۵) مطالعه شده است. ظرفیت جذب به دست آمده از این مطالعات تا حد زیادی متفاوت هستند. تغییر نمی تواند تنها با تفاوت بین مواد، به عنوان مثال، خاکستر BF کریستالی و آمورف توضیح داده شود، بلکه توسط تفاوت ها در روشهای تجربی، مانند تحریک در مقابل آزمایشات فیلتر، حلال پساب، محتوای فسفر پساب، زمان تماس، اندازه دانه مواد فیلتر می تواند توضیح داده شود. با توجه به گفته Yamada و همکاران (۱۹۸۶) و Agyei و همکاران (۲۰۰۲)، دمای واکنش بالاتر موجب حفظ فسفر بالاتر می شود. یک غلظت فسفر پساب افزایش یافته منجر به افزایش جذب فسفر در هنگام انجام آزمایش های اختلاط می شود (Sunahara و همکاران ۱۹۸۷؛ Agyei و همکاران، ۲۰۰۲). به نظر می رسد غلظت بالاتر نمک در محلول موجب کاهش جذب فسفات در خاکستر BF می شود. Yamada و همکاران (۱۹۸۶) اثر مقدار NaCl بر حفظ فسفر را مورد بررسی قرار دادند و نشان دادند که در غلظت های بالاتر NaCl، جذب فسفر کاهش یافت.

صرفاً به برنامه های کاربردی تصفیه پساب عملی، ظرفیت های جذب فسفر مواد فیلتر مرتبط نیستند، بلکه به جنبه های محیط زیست و دیگر جنبه های عملی، مانند شستشوی ترکیبات خطرناک و گرفتگی فیلتر مرتبط هستند. تا کنون، شسته شدن ترکیبات خطرناک از فیلتر خاکستر BF در برنامه های کاربردی درمان پساب، توجهی را به دست نیاورده است. با این حال، شستشو در استفاده از محصولات جانبی به عنوان مصالح ساختمانی (Tossavainen 2005) در نظر گرفته شده است.

بیشتر آزمایش های انجام شده برای بررسی ظرفیت نگهداری فسفر خاکستر BF, آزمون های آزمایشگاهی (آزمون های تحریک و ستون) با استفاده از حلال های فسفر مصنوعی (Yamada و همکاران ۱۹۸۶؛ Mann and Bavor 1993; Lee et al. 1997; Johansson 1998; Sakadevan and Bavor 1998; Agyei et al. 2002; Khelifi et al. ۲۰۰۲). با این حال، یافته های پژوهش از آزمایشات با حلال های فسفر مصنوعی (به خصوص آزمایشات تحریک) را نمی توان برای برنامه های کاربردی پساب، به عنوان مثال، تفاوت های هیدرولیک و یون های رقابتی تعمیم داد. این یافته ها تنها می توانند به یک مقایسه بین بهره وری مواد مختلف منجر شوند. مطالعات اضافی خاکستر BF بارگذاری شده با پساب، برای ارزیابی مناسب بودن آن به عنوان یک محیط فیلتر برای تصفیه پساب مد نظر هستند. علاوه بر این، جنبه های زیست محیطی و عملی استفاده از خاکستر BF باید روشن شود. ارزیابی روش های تجربی مختلف نیز برای درک بهتر این مورد که چگونه نتایج آزمایشگاهی تجربی باید برای طراحی سیستم ها در مقیاس کامل تفسیر شوند مد نظر است.

Term of BF slag	Grain size (mm)	Storage of BF slag at steel plant	Treatment before experiment	Experiment
Fresh	0.5-2	Outdoors, about one year	—	Agitation
Weathered	0.5-2	Outdoors a couple of years	—	Agitation
Weathered ⁺⁺	1-5.6	Outdoors a couple of years	Rinsed and washed (L/S=16)	Agitation
Weathered ⁺	1-5.6	Outdoors a couple of years	Rinsed	Pilot scale

جدول ۱. ماده خاکستر BF مورد استفاده در آزمایش های مختلف

اهداف و محدوده

هدف از این مطالعه، بررسی روش های مختلف تجربی برای تعیین ظرفیت جذب فسفر از خاکستر BF بود. علاوه بر این، جنبه های عملی، مانند گرفتگی، هدایت خاکستر BF قبل از استفاده و کیفیت پساب خروجی، برای استفاده از خاکستر BF در برنامه های کاربردی درمان پساب بررسی قرار گرفت. علاوه بر این، ظرفیت های جذب فسفر خاکستر کوره در تماس با محلول فسفات مصنوعی و پساب شهری انجام شد. جنبه های زیست محیطی استفاده از خاکستر کوره در برنامه های کاربردی درمان پساب مورد بحث قرار گرفت.

آزمایشات تحریک و یک مطالعه در مقیاس آزمایشی با جریان افقی در این تحقیق انجام شد. هر دوی حلال های پساب شهری و حلال های فسفر مصنوعی در این آزمایش مورد استفاده قرار گرفتند. خاکستر کوره ذوب آهن بلور در سنین مختلف در کارخانه فولاد SSAB در Luleå، سوئد جمع آوری شد.

مواد و روش ها

مصالح

خاکستر کوره ذوب آهن

خاکستر BF مورد استفاده در آزمایشات از کارخانه فولاد SSAB در Luleå، شمال سوئد سرچشمه گرفته است. دو اندازه ذرات کریستالی خاکستر BF، 0.5-2 و ۱-۵،۶ میلی متر، در آزمایش استفاده شدند. علاوه بر این، دو نوع خاکستر BF ۰،۵-۲ میلی متر مورد استفاده قرار گرفتند: یک مورد که در فضای باز در یک شمع حدود یک سال (تازه) بوده است، و دیگری برای چند سال (هوازده). در طول زمان ذخیره سازی، این ماده در معرض شرایط مختلف آب و هوایی (باران، رسوب برف، و غیره) قرار گرفت. این وضعیت می تواند باعث شسته شدن عناصر مهم در جذب فسفر شود. ماده خاکستر BF یک بار با آب شیر در یک آزمون هدایت هیدرولیکی قبل از برخی از آزمایش های شستشو غوطه ور شد (هوازده +). بخشی از این خاکستر BF با آب شیر در یک نسبت مایع / جامد (L / S)، حجم / حجم) از ۱۶ (هوازده ++)) قبل از آزمایش برای حذف گرد و غبار و هر گونه مازاد از ترکیبات کلسیم به راحتی قابل حل بیشتر شسته شد. اطلاعات در مورد مواد مورد بررسی در آزمایش در جدول ۱ آمده است. ماده خاکستر BF بلورین (غیردانه ای) متشکل از ترکیبات سه تایی است که شایع ترین آنها melilite است، که یک سری از حلال های جامد از akermanite ($2CaO \cdot MgO \cdot 2SiO_2$) در merwinite ($3CaO \cdot MgO \cdot 2SiO_2$)، $(CaO \cdot Al_2O_3 \cdot 2SiO_2)$ ، و آنورتیت ($2CaO \cdot Al_2O_3 \cdot SiO_2$) تا gehlenite است (Lindgren ۱۹۹۲؛ Tossavainen و Forsberg 2000). محتوای عناصر اصلی در خاکستر BF مورد بررسی قرار گرفته 30-33% CaO، 33-36% SiO₂، 15-19% MgO، 11-13% Al₂O₃، 2-3% TiO₂، 1-2% S، 0.3-0.5%

MnO, 0.281% Fe₂O₃, and 0.012% P₂O₅ بود. محتوای عناصر جزئی و خواص فیزیکی خاکستر BF مورد استفاده در این مطالعه به ترتیب در جداول ۲ و ۳ داده شده است.

حلال های فسفات و پساب مورد استفاده در آزمایش

حلال های فسفات (0-20 mg PO₄-P/L) مورد استفاده در آزمایشات تحریک شامل Na₂HPO₄ مخلوط با آب مقطر می شود. محدوده غلظت های فسفر با توجه به خواص پساب شهری نمونه انتخاب شد (Metcalf و Eddy ۱۹۹۱؛ Kadlec و Knight ۱۹۹۶). پساب شهری، که از نظر مکانیکی و بیولوژیکی در تصفیه خانه پساب شده است، در آزمایشات تحریک در زمان ارزیابی خاکستر BF تازه آب و هوا داده شده مورد استفاده قرار گرفت. قبل از آزمایشات، پساب از طریق یک فیلتر ۰,۴۵ میکرون فیلتر شد. غلظت فسفر پس از تصفیه ۰,۷۵ میلی گرم جمع-P / L بود. بخشی از پساب مورد استفاده در این آزمایش با Na₂HPO₄ تا غلظت فسفر در حدود ۴,۲ میلی گرم جمع-P / L مشخص شد.

پساب شهری در آزمایشات در مقیاس آزمایشی در این مرحله از طریق غربال گام به گام مورد استفاده قرار گرفت و در اتاق شن زیر جمع آوری شد. یک بار در هفته پساب جمع آوری شد و در ۴ + درجه سانتی گراد، به جز برای مقدار پساب مورد نیاز روزانه در آزمایش در مقیاس آزمایشی ذخیره شد. P کل پساب و غلظت های PO₄-P به فیلتر خاکستر BF 0.5-4.3 1.0-5.3 L / بودند. غلظت های مواد جامد و معلق BOD₇ (SS) ۲۶-۲۸ و ۵-۲۵ mg/l بود.

آزمایشات تحریک

خاکسترهای BF هوازده ++ در این آزمایش مورد استفاده قرار گرفت. نمونه های ۱ گرم از مواد خاکستر BF در تماس با ۷۵ میلی لیتر از حلال فسفات (۵، ۱۰، ۱۵ و ۲۰ میلی گرم PO₄-P/L) قرار گرفتند. خاکسترهای BF هوازده در تماس با پساب و یا Na₂HPO₄ پساب افزایش یافته قرار گرفت. pH اولیه با HCl در تمام حلال ها در ۷,۰

تنظیم شد. بطری ها در ۲۰۰ دور در دقیقه در دمای اتاق (حدود ۲۰ درجه سانتی گراد) به مدت ۲۰ ساعت لرزانده شدند. پس از تحریک، سوسپانسیون فیلتر شدند (۰,۴۵ میکرومتر) و pH اندازه گیری شد. تمام حلال رویی در مورد فسفر کل مورد بررسی قرار گرفت، در حالی که حلال هایی که در واکنشی به خاکستر BF هوازده قرار گرفتند، با توجه به کلسیم مورد بررسی قرار گرفتند.

Cr	As	Ba	Be	Co	Cu	La	Mo	Nb	Ni	Pb	Sc	Sn	Sr	Zn	Zr	V	W	Y
33	<3	550	5	<1	<1	37	<5	<5	<1	<10	27	<5	360	2	14	170	<5	40

جدول ۲. ترکیب شیمیایی خاکستر BF مورد استفاده در آزمایشات، عناصر جزئی (میلی گرم / گرم)

Physical parameter	Fine BF slag	Coarse BF slag
Grain size (mm)	0.5-2	1-5.6
Density (kg/m ³)	1,245	1,158
Porosity (%)	55	54
Hydraulic conductivity (m/day)	1,990	4,260

جدول ۳. خصوصیات فیزیکی خاکستر BF مورد استفاده در آزمایش

آزمایش در مقیاس آزمایشی

راه اندازی آزمایشی

یک جعبه اندود شده با پلی اتیلن با خاکستر BF + ۱-۵,۶ میلی متر تا ارتفاع ۵ سانتی متر پر شد و با پلاستیک برای جلوگیری از تبخیر پوشش داده شد. محفظه های زهکشی متشکل از شن شسته شده در هر دو طرف جعبه قرار داده شد (شکل ۱ را ببینید). پساب به مخزن ته نشینی برای جداسازی جامدات معلق از پساب پمپاژ شد و از طریق توزیع کننده چرخش پساب منتقل شد و بر روی شن توزیع شد. پس از آن پساب از طریق بستر فیلتر با جریان افقی در شرایط هیدرولیکی اشباع کاغذ خودنمایی شد. آزمایش در دمای اتاق (حدود ۲۱ درجه سانتی گراد) انجام شد. داده های عملیاتی از این آزمایش را می توان در جدول ۴ دید.

Parameter	Value	Unit
Hydraulic retention time in settling tank ^a	1.6	day
Range of hydraulic retention time in settling tank	1.5-3.9	day
Hydraulic retention time in BF filter ^a	3.8	day
Range of hydraulic retention time in BF filter	3.4-9.2	day
Duration of experiment	96	day
Average of flow ^a	3.0	L/day
Range of flow	1.3-3.4	L/day
Mass of 1-5.6 mm BF slag	10.3	kg

جدول ۴. پارامترهای عملیات برای مقیاس آزمایشی

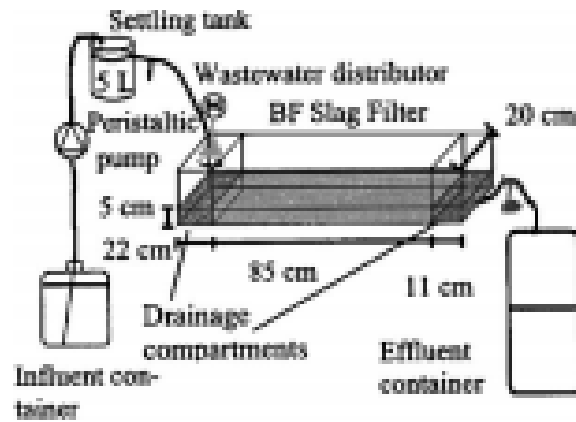
نمونه برداری

پساب در یک ظرف ذخیره شده در دمای اتاق جمع آوری شد و هر دو هفته تخلیه شد. پس از آن نمونه های آب به مخزن ته نشینی و ظرف پساب برده شدند، نگاه کنید به شکل ۱. P-Tot و PO_4-P هفته ای دوبار نمونه برداری شد و نمونه ها برای تحلیل های SO_4-S و SS هفتگی در طول تحقیقات برده شدند. دما، pH، و حجم پساب کاغذ خودنمایی شده در طول نمونه برداری اندازه گیری شد.

تجزیه و تحلیل نمونه های آب

pH با سنجه WTW pH 330 اندازه گیری شد. هضم نمونه های کلی فسفر با توجه به استاندارد سوئدی SS ۰۲-۸۱ انجام شد. فسفات و فسفر کلی با تجزیه و تحلیل کننده خودکار پیوسته (TRAACS 800, Bran-Lubbe) بر اساس روش آبی مولیبدن تجزیه و تحلیل شدند. مواد جامد معلق، SS، با توجه به استاندارد SS-EN 872 تحلیل شدند. غلظت های سولفات با HACH، DR-EL2 مورد بررسی قرار گرفت که از یک روش تیرگی-سنجی استفاده می کند. یون های باریم با یون های سولفات تولیدکننده رسوب سولفات باریم شیری واکنش نشان می دهند. میزان تیرگی متناسب با میزان وجود سولفات است، و تیرگی را می

توان روش اسپکتروفوتومتری اندازه گیری نمود. غلظت کلسیم توسط روش HACH 8204 تعیین شد که مبتنی بر تیتراسیون با EDTA است.



شکل ۱. راه اندازی آزمایشی مطالعه در مقیاس آزمایشی

محاسبات

مقدار جذب شده فسفات و فسفر کلی در آزمایشات تحریک شده توسط محصول تفاوت غلظت P قبل و بعد از تحریک و حجم تعیین شدند. در آزمایش، جذب فسفات و فسفر کلی به عنوان محصول تفاوت غلظت P در پساب و حجم تعیین شد. حداکثر احتباس فسفر از معادله لانگمیر تعیین شد (Eddy و Metcalf ۱۹۹۱)

$$R_L = \frac{abC_e}{1 + bC_e} \quad (1)$$

که در آن C_e = غلظت P در محلول پس از جذب (میلی گرم / L). R_L = مقدار جذب شده P در واحد وزن از مواد (میلی گرم / کیلوگرم). $a = P$ حداکثر جذب (میلی گرم / کیلوگرم). و b = ثابت مرتبط به قدرت اتصال P در مواد (L / میلی گرم P) است.

برآوردهای استخراج فسفر از خاکستر BF از آزمایش در مقیاس آزمایشی

زمانی که دوره بارگذاری آزمایش در مقیاس آزمایشی به پایان رسید، محتوای فسفر مواد خاکستر BF با استفاده از روش استخراج فسفر برآورد شد. نمونه های خاکستر در دو موقعیت مختلف برده شدند، به عنوان مثال، ۱۰ سانتی متر از ورودی و ۱۰ سانتی متر از خروجی. این دو نمونه ها از سطح پایین به پایین برده شدند و به سه لایه در حدود ۱,۵ سانتی متر ضخامت تقسیم شدند: به نام "سطح"، "میانه" و "پایین".

محتوای فسفر از مواد فیلتر خاکستر BF تجزیه و تحلیل شدند: ۲۵ میلی لیتر ۰,۰۴ M H_2SO_4 به هر ۱ گرم نمونه خاکستر BF در اتوکلاو در دمای ۱۲۰ درجه سانتی گراد به مدت ۳۰ دقیقه با ۰,۲۵ گرم پراکسید سولفات $(K_2S_2O_8)$ اضافه شد. سپس شیرابه با توجه به فسفر کلی با تجزیه و تحلیل کننده خودکار پیوسته (TRAACS 800 Bran Lubbe) بر اساس روش آبی مولیبدن استفاده شد. قبل از تجزیه و تحلیل، نمونه های کلی فسفر با توجه به استاندارد سوئدی ۰۲ ۸۱ ۲۷ هضم شدند.

نتایج و بحث

تاثیر روش های تجربی بر جذب فسفر

هنگام تلاش برای تعیین ظرفیت جذب فسفر خاکستر BF، نتایج به دست آمده به روش تجربی انتخاب شده بستگی دارد. جذب فسفر از خاکستر BF با غلظت فسفات اولیه بالاتر افزایش می یابد، جدول ۵. را ببینید. در غلظت فسفر اولیه ۲۰ mg/l، 1493 mg/l / کیلوگرم خاکستر BF تازه جذب می شود. مقدار متناظر برای غلظت فسفر اولیه ۱۰ mg/l 821 P / kg بود.

Water quality	Initial phosphorus concentration	Phosphorus sorption capacity (mg tot-P/kg BF slag)		
		Fresh BF slag (0.5–2 mm)	Weathered BF slag (0.5–2 mm)	Weathered ⁺⁺ BF slag (1–5.6 mm)
Phosphate solution	20 mg tot-P/PL	1493±11	638±53	239±46
Phosphate solution	10 mg tot-P/L	821±0.1	563±64	185±15
Phosphate solution	5 mg tot-P/L	380±0.5	321±12	118±7
Filtered wastewater, P-spiked	4.2 mg tot-P/L	176±5.3	105±0.0	
Filtered wastewater	0.75 mg tot-P/L	38±0.0	25±1	

جدول ۵. جذب فسفر از نوع مرتبط خاکستر BF خاکستر و حلال مورد استفاده در آزمایش تحریک

Sakadevan و Bavor (1998)، حداکثر ظرفیت جذب فسفر در حدود خاکستر BF ۴۰۰۰۰ میلی گرم P / کیلوگرم در غلظت اولیه فسفات حدود ۱۰،۰۰۰ میلی گرم P / L به دست آمد. این نتایج نشان دهنده ظرفیت جذب نظری خاکستر BF است، اما به دلیل اینکه غلظت فسفر رایج پساب شهری بسیار پایین تر است، چنین ظرفیت بالایی می تواند عملاً برای این نوع از پساب به دست آید.

جدول ۵ ظرفیت جذب فسفر خاکستر BF با غلظت فسفر اولیه در حدود ۵ mg/l به دست آمده از آزمایشات تحریک مختلف را نشان می دهد. بالاترین جذب فسفر برای خاکستر BF تازه لرزانده شده با یک حلال مصنوعی فسفات، ۳۸۰ میلی گرم جمع-P / کیلوگرم خاکستر BF به دست آمد. مقدار متناظر برای خاکستر BF تازه لرزانده شده با فیلتر و پساب فسفات مشخصی با غلظت فسفر تقریباً به ۵ میلی گرم جمع-P / L (4.2) میلی گرم جمع-P / L برابر ۱۷۶ میلی گرم جمع-P / کیلوگرم خاکستر BF بود. همین نتایج برای خاکستر BF هوازده به دست آمد.

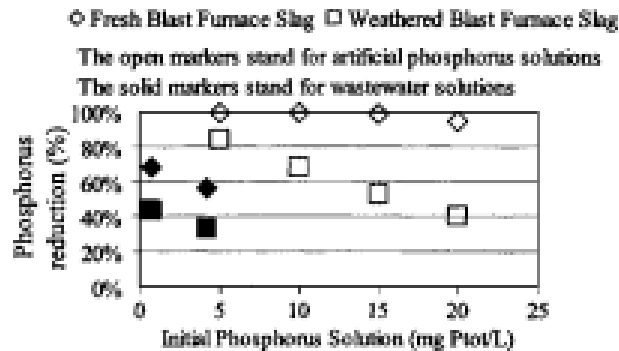
یک توضیح برای این تفاوت بزرگ بین نتایج به دست آمده با حلال های فسفات و پساب می تواند به دلیل حضور یونهای رقابت کننده در پساب مانند کلرید (Yamada و همکاران ۱۹۸۶)، سولفات و مواد آلی حل شده و دارای بار منفی (Ramakrishna و Viraraghavan 1997) باشد. توضیح دیگر می تواند میکروارگانیزم هایی باشد که می توانند یک بیوفیلم را بر روی ذرات خاکستر BF پوشش دهنده سایت های جذب در حین تنزل ماده آلی موجود در پساب تشکیل دهند. هنگام استفاده از حلال های فسفر مصنوعی، ماده تشکیل دهنده فسفر، اورتوفسفات است، یعنی یون که به نحو احسن با کلسیم واکنش نشان می دهد. پساب نه تنها شامل اورتوفسفات، بلکه شامل به عنوان مثال، ترکیبات فسفر آلی و پلی فسفات می شود (Snoeyink و Jenkins ۱۹۸۰؛ Sedlak 1991). اینها همانند اورتوفسفات های معدنی محلول واکنشی نیستند (Droste ۱۹۹۷). pH دارای یک اثر بر جذب فسفر نیز هست. رسوب کلسیم فسفات توسط pH بالا تسهیل می شود (Jenkins و همکاران ۱۹۷۱؛ Agyei و همکاران، ۲۰۰۲). در این مطالعه، pH حلال ها پس از واکنش، ۱۰،۵ (خاکستر BF تازه) و ۹،۸ برای حلال فسفات (خاکستر BF هوازده) بودند. مقادیر مربوطه برای پساب ۸،۷ (خاکستر BF تازه) و ۸،۵ (خاکستر BF هوازده) با توجه به ظرفیت بافری پساب بودند.

بنابراین، ظرفیت های جذب فسفر به دست آمده از آزمایشات با استفاده از حلال های فسفر مصنوعی در زمانی که به پساب منتقل می شوند، دست بالا گرفته شدند همانطور که در شکل ۲ نشان داده شده است که در آن کاهش های فسفر به دست آمده برای خاکستر تازه و هوازده در آزمایشات تحریک نمایش داده می شوند. کاهش فسفر به عنوان مثال، برای خاکستر BF تازه تقریباً ۱۰۰٪ برای حلال فسفر اولیه ۵ میلی گرم جمع-P / L بود. کاهش فسفر متناظر برای یک حلال پساب با غلظت اولیه ۴,۲ میلی گرم P / L 56-mg بود. همین نتیجه برای خاکستر BF هوازده به دست آورد.

با این حال، مزیت استفاده از حلال های فسفات مصنوعی، امکان تکرار بخش ها یا تنظیمات طیف تجربی را میسر می سازد، زیرا این حلال می تواند تکرار شود. کیفیت پساب به طور پیوسته در حال تغییر است و مقایسه نتایج حاصل از تنظیم های مختلف را مشکل تر می سازد، زیرا نتایج متناقض هستند.

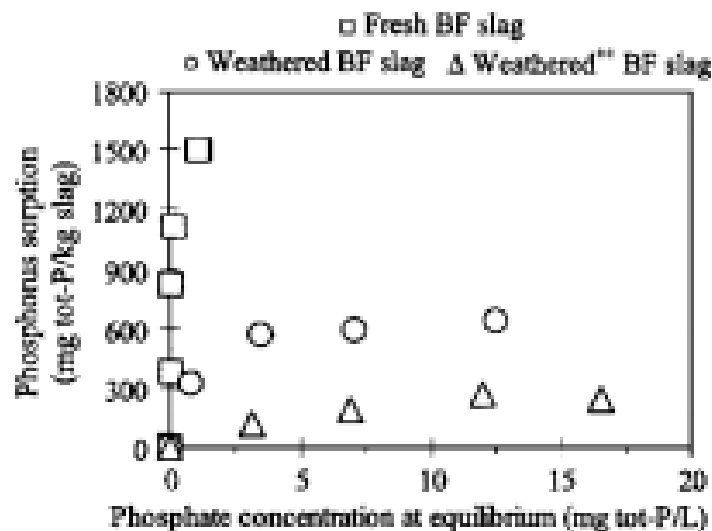
برای کاربردهای عملی پساب، نتایج حاصل از آزمایشات پساب مناسب تر هستند. تا کنون مطالعات کمی در برآورد ظرفیت جذب فسفر خاکستر BF با پساب انجام شده است. Kern و Grüneberg (۲۰۰۱) و همچنین Cameron و همکاران (۲۰۰۳) بیان کردند که آنها با آزمایش فیلتر تا زمانی ادامه می دهند که اشباع فسفر کامل از خاکستر به دست آید. مطالعات مشابه دیگری یافت نشده است.

آزمایشات تحریک می تواند به راحتی و به سرعت انجام می شود و استفاده از آنها زمانی مناسب است که مواد مختلف مورد بررسی قرار گیرند و مقایسه شوند (به عنوان بررسی خاکستر تازه و هوازده در این مطالعه). با این حال، مقادیر مطلق به دست آمده برای ظرفیت های جذب فسفر از چنین آزمایشاتی را نمی توان برای برنامه های کاربردی فیلتر عملی تعمیم داد. هنگامی که خاکستر BF با حلال ها لرزانده می شود، تماس مستقیم بین دانه ها و حلال نسبت به زمانی که یک حلال از طریق خاکستر فیلتر می شود متفاوت است. علاوه بر این، نتایج آزمایشات جذب تحریک وابسته به مقدار عددی نسبت بین فازهای جامد و محلول هستند. یک بحث جامع تر از این جنبه ها توسط Drizo و همکاران (۲۰۰۲) ارائه شده اند. علاوه بر این، تحریک خاکستر BF می تواند موجب تخریب ماده ای شود که سایت های جذب را افزایش می دهد و در نتیجه ظرفیت جذب را می توان دست بالا گرفت.



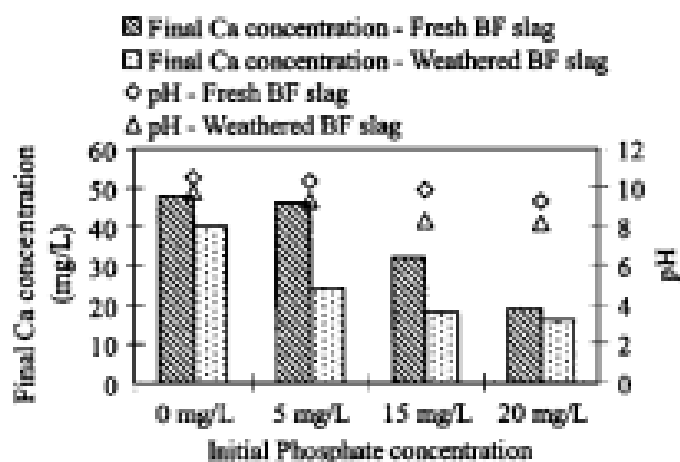
شکل ۲. میزان کاهش فسفر مربوط به کیفیت خاکستر BF و حلال های فسفر مورد استفاده در آزمایشات تحریک

آزمایشات فیلتر بارگذاری شده با پساب می تواند به ظرفیت جذب فسفر محیط فیلتر بررسی شده منجر شود اما اطلاعات در مورد جنبه های دیگر دریافت نیز دریافت شده است. حفظ فسفر حاوی ذرات و فسفر آلی محلول می تواند بررسی شود. علاوه بر این، مشکلات عملیات، مانند گرفتگی می توانند مورد مطالعه قرار گیرند. در نتیجه چنین آزمایشات فیلتر موجب بهبود پیش بینی نتایج فیلتر در برنامه های کاربردی مقیاس کامل برای تصفیه پساب می شود.



شکل ۳. ظرفیت های جذب فسفر مربوط به حمل و نقل خاکستر BF قبل از غلظت بهره برداری و فسفات در حالت

تعادل، زمان واکنش ۲۰ ساعت



شکل ۴. غلظت نهایی کلسیم و pH در آزمایش تحریک که در آن خاکستر BF تازه و و هوازده با حلال فسفات با غلظت های مختلف واکنش نشان می دهند.

جنبه های عملی استفاده از خاکستر BF به عنوان یک جاذب فسفر

گرفتگی

گرفتگی در بسترهای فیلتر از نشست ذرات پساب در ورودی فیلتر به نظر می رسد. میکروارگانیسم ها می توانند مواد آلی موجود در پساب را کاهش در نتیجه تشکیل بیوفیلم را روی ذرات خاکستر BF تشکیل دهند. این می تواند باعث گرفتگی شود زمانی که فیلتر برای مدت زمانی در عمل باشد (Stark ۲۰۰۴). میزان گرفتگی در بسترهای فیلتر پساب به عوامل متعددی مانند اندازه دانه مواد فیلتر، بار هیدرولیک، درجه فیلتر اشباع آب، pH در فیلتر، غلظت جامدات معلق، و مواد آلی بستگی دارد.

در این آزمایش در مقیاس آزمایشی، اندازه دانه فیلتر ۱-۵٫۶ میلی متر بود در حالی که زمان ماند در مخزن ته نشینی و میزان فیلتراسیون ۳۸ ساعت و ۰٫۳ متر / روز بود. هیچ مشکل گرفتگی رخ نداد. تلفات سر هیدرولیک در طول دوره عملیاتی از ۳ ماه مطالعه در مقیاس آزمایشی در ۱-۲٪ برآورد شد.

با این حال، در این آزمایش در مقیاس آزمایشی به اتمام رسیده، بار پساب SS، 7-23 میلی گرم / L SS، در مقایسه با غلظت به دست آمده پس از مخازن سپتیک مرسوم پایین بود. غلظت SS پساب یک مخزن سپتیک سوئدی برای

پساب شهری با دوز $mg\ SS / L\ 50-100$ (SEPA 1991) برآورد شد. بنابراین، خطر گرفتگی در یک کاربرد فیلتر پساب عملی با نتایج به دست آمده در مطالعه حاضر در مقیاس آزمایشی بزرگتر مقایسه شد. به همین دلیل، در هنگام ساخت سیستم‌ها در مقیاس کامل، داشتن یک پیش تصفیه پساب کارآمد قبل از فیلتر BF مهم است.

هدایت خاکستر BF قبل از کاربرد

توزیع خاکستر BF قبل از استفاده در یک کاربرد بستر فیلتر می‌تواند بر ظرفیت جذب فسفر خاکستر تاثیر بگذارد. در آزمایش‌های تحریک انجام شده، خاکستر تازه، هوازده، و هوازده ++ BF با اندازه دانه درشت در زمان واکنش با حلال فسفر مصنوعی مورد بررسی قرار گرفت. نتایج حاصل از این آزمایش، خاکستر BF تازه را با بالاترین جذب فسفات نشان داد در حالی که خاکستر BF ++ هوازده دارای کمترین جذب بود. در غلظت فسفر اولیه $20\ mg/l$ ، $1493\ mg\ P / کیلوگرم$ خاکستر BF تازه جذب شد. مقدار متناظر برای خاکستر و هوازده ++ BF 239 میلیگرم در $mg\ P / کیلوگرم$ بود که در شکل ۳ نشان داده شده است. این نتایج نشان‌دهنده تغییر خواص خاکستر BF را در زمانی نشان می‌دهد که در معرض بارش مانند باران و برف قرار گرفته است. نمونه‌های خاکستر BF هوازده بررسی شده در این آزمایش در توده‌های خاکستر کشف نشده در فضای آزاد ذخیره شدند، اما برای مدت زمان‌های مختلف، خاکستر BF تازه برای حدود یک سال و خاکستر هوازده برای چند سال ذخیره شده بودند. خاکستر ذخیره شده در خارج برای یک دوره کوتاه دارای ظرفیت جذب فسفر بالاتر بودند. مقدار کلسیم حل شده در محلول برای جذب فسفر در خاکستر BF بسیار حیاتی است. شکل ۴ غلظت کلسیم و pH نهایی را پس از آزمایش تحریک با خاکستر هوازده و تازه نشان می‌دهد. غلظت کلسیم نهایی و pH در حلال‌ها با خاکستر BF تازه بالاتر از خاکستر هوازده بود، حتی اگر فسفات بیشتر توسط خاکستر BF تازه حفظ شده باشد. بنابراین این فرض تایید می‌شود که خاکستر BF در معرض بارش باران یا ذوب شدن برف‌ها از کلسیم تهی می‌شود.

اگر برنامه ریزی شود که خاکستر BF برای حذف فسفر استفاده شود، ذخیره سازی مناسب قبل از استفاده بسیار مهم است، یعنی، پوشش خاکستر کنید و آزمایش استفاده از آن در یک برنامه تصفیه پساب در اسرع وقت پس از تولید خوب است.

ظرفیت جذب BF خاکستر

مقایسه نتایج آزمایش ظرفیت جذب فسفر مشکل ساز است زیرا پیش نیازها اغلب بین مطالعات متفاوت هستند. یک مطالعه انجام شده توسط Drizo و همکاران دارای پیش نیازهای مشابه همانند مطالعه حاضر به استثنای غلظت فسفر اولیه (۲,۵-۴۰ mg/l (1999)) بود. یک مقایسه بین این مطالعات نشان داد که حداکثر جذب لانگمیر برای خاکستر BF تازه از تمام مواد دیگر فیلتر (جدول ۶) بالاتر بود. بنابراین، آزمایش تحریک این مطالعه نشان داد که خاکستر BF تازه دارای پتانسیل جذب فسفر کارآمد می باشد.

اشباع فیلتر در مقابل کیفیت پساب

در طول تحقیقات در مقیاس آزمایشی، ترکیبات فسفر به فیلتر جذب شد. نرخ های کاهش فسفر کلی و فسفات در ابتدا در حدود ۱۰۰ درصد بودند و در پایان آزمایش به حدود ۷۰٪ کاهش یافتند. مقدار جذب شده فسفات در فیلتر BF تا ۵۸ میلی گرم $PO_4\text{-P}$ / کیلوگرم برآورد شد. مقدار متناظر برای فسفر کلی ۷۵ میلی گرم P / kg بود. زمانی که غلظت های پساب فسفر کلی و فسفات مشابه بودند، بیشتر فسفر حاوی ذرات در فیلتر حذف شدند.

غلظت های پساب فسفات و فسفر کلی با زمان افزایش یافت، اما در طول ۵۰ روز اول زیر ۰,۵ mg/l بود (حجم های بستر ۱۱,۵ تصویب شده)، زمانی که غلظت فسفر پساب مجموع بین ۱ و ۳,۵ mg/l متغیر بود (شکل ۵). در پایان آزمایش، غلظت پساب کمی بیش از ۱ mg/l بود، در حالی که غلظت در پساب بالاتر از ۳ mg/l بود. از آنجا که غلظت فسفات در پساب بالاتر از غلظت در پساب بود، خاکستر BF با فسفات اشباع نشد. به علاوه، این اشباع کامل نشده از فیلتر توسط تجزیه و تحلیل های استخراج خاکستر تایید شد. از نمونه های گرفته شده در ورودی فیلتر

آزمایشی، 16–18 mg tot-P/kg TS، استخراج شد در حالی که، تجزیه و تحلیل ها در خروجی حدود 6 mg tot-P/kg TS را نشان داد. جدول ۷ را ببینید.

Substrate	Sorption maximum (mg/kg)
Fresh BF slag ^a	1,600
Weathered BF slag ^a	680
Bauxite ^b	610
Shale ^b	650
Burnt oil shale ^b	580
Limestone ^b	680
Zeolite ^b	480
LECA ^b	420
Fly ash ^b	860

^aPresent study

جدول ۶. ماکسیمم جذب لانگمیر برای مواد فیلتر مختلف

Sample location	Total phosphorus extracted (mg tot-P/kg BF slag)	
	Inlet	Outlet
Surface	16	5.6
Middle	16	6.3
Bottom	18	5.6

جدول ۷. فسفر استخراج شده H₂SO₄ از خاکستر BF در پایان آزمایش در مقیاس آزمایشی (۹۶ روز)

این آزمایش در مقیاس آزمایشی نشان داد که ظرفیت جذب کلی خاکستر BF نمی تواند در طراحی فیلترها در مقیاس کامل مورد استفاده قرار گیرد، اگر کیفیت پساب خروجی بالای مربوط به فسفر به دست آید. بنابراین، مقادیر جذب فسفر مربوط به کیفیت پساب خروجی به دست آمده از آزمایشات فیلتر باید در هنگام طراحی یک فیلتر برای تصفیه پساب استفاده شود.

با راه اندازی آزمایشی غلظت فسفات کم و با زمان ماند هیدرولیکی، تعیین ظرفیت جذب فسفات ماده فیلتر طولانی است. در صورتی که ظرفیت جذب فسفات سریعتر به دست آید، Drizo و همکاران (۲۰۰۲)، غلظت فسفر پساب بالاتر از غلظت ها در پساب خانگی را توصیه نمود. این به ظرفیت های جذب فسفات دست بالا و در نتیجه طول عمر

فیلتر دست بالا منجر می شود. بنابراین، ما یک زمان ماند هیدرولیکی بالاتر را نسبت به غلظت های فسفات پساب بالا نشان می دهیم که باعث ظرفیت جذب فسفات دست کم گرفته شده می شود.

جنبه های زیست محیطی با استفاده از خاکستر کوره ذوب آهن در کاربردهای تصفیه پساب

محتوای فلزات سنگین کم در خاکستر BF و مقادیر محلول فلزات سنگین از خاکستر BF از مواد سنگ کمتر هستند، به عنوان مثال، گابرو و (Tossavainen و Forsssberg 2000). وانادیوم تنها عنصر جزئی است که می توانند در مقادیر بزرگتر (Tossavainen و Forsssberg 2000) شسته شوند.

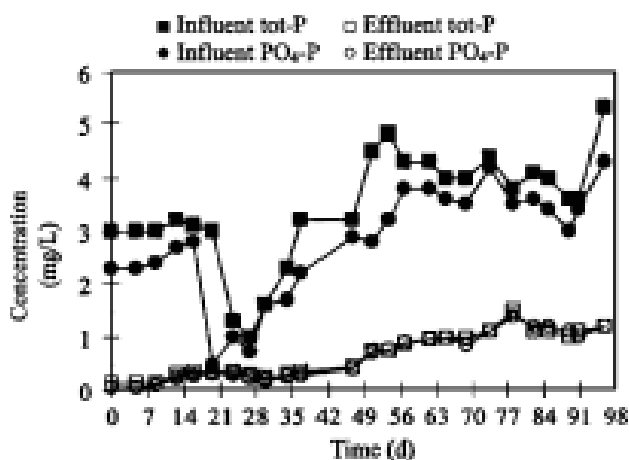
خاکستر BF متشکل از ۱-۲٪ ترکیبات سولفوریک کاهش یافته است که می تواند اکسید شود و شسته شود (Kanschat 1996). در طول اکسیداسیون، پروتون تشکیل می شود و احتمالاً به کاهش pH منجر می شود (Kanschat 1996). با این حال، خاکستر BF شامل اکسیدهای قلیایی مانند کلسیم سیلیکات آلومینیوم می شود. در طول هوازدگی سیلیکات، پروتون ها مصرف می شوند و هیدروکربنات تولید می شوند. بنابراین، کاهش در PH ناشی از اکسیداسیون ترکیبات سولفوریک توسط خواص اکسیدهای قلیایی بافر-pH در خاکستر BF (Lindgren ۱۹۹۸) خنثی می شود. در طول ماه اول، pH در پساب آزمایش در مقیاس آزمایشی، 8-9 بود. پس از آن، pH به ۸/۷ کاهش یافت. pH پساب در تمام طول آزمایش بالاتر از pH غیرپساب بود. کاهش pH پساب نمی تواند به اکسیداسیون ترکیبات سولفوریک مرتبط باشد.

در این آزمایش حال حاضر در مقیاس آزمایشی، انتشار ترکیبات سولفوریک قابل توجه بود. زمانی که فیلتر به مدت پنج روز فعالیت داشت، غلظت SO_4-S پساب ۱۲۳۵ mg/l بود. پس از دو هفته، غلظت SO_4-S در 80- mg/l 150 تثبیت شد. این غلظت ها SO_4-S از حد SO_4-S برای آب آشامیدنی سوئدی ۳۳ mg/l تجاوز می کند. غلظت SO_4-S بین ۶،۸ 2.2 mg/l و در طول آزمایش متفاوت بود.

با توجه به اکسیداسیون و نشت بعدی ترکیبات سولفوریک، با استفاده از خاکستر BF در ساخت و سازهای جاده ای واقع نزدیک به منابع آب برای اهداف آب آشامیدنی (Kanschat 1996) توصیه نمی شود. اگر خاکستر BF به

عنوان یک جزء در یک سیستم تصفیه پساب استفاده شود، خطر آلودگی آبهای زیرزمینی با ترکیبات سولفوریک وجود دارد. بنابراین، قرار دادن یک فیلتر BF به دور از منابع آب آشامیدنی به منظور تضمین کیفیت آب، به ویژه هنگامی که به عنوان یک جزء در یک سیستم بهداشت در محل استفاده می شود، مهم است.

بوی سولفوریک از جعبه باز در مقیاس آزمایشی در تمام طول آزمایش مشاهده شد. این نشان می دهد که خاکستر BF فیلتر در مقیاس کامل باید به منظور جلوگیری از بوی سولفوریک پوشش داده شود.



شکل ۵. غلظت های پساب ریز فسفات و فسفر کلی در طول بهره برداری از آزمایش در مقیاس آزمایشی

نتیجه گیری

این تحقیق بر جذب فسفر متغیر از خاکستر BF به عنوان یک نتیجه تاز روش تجربی استفاده شده برای برآورد تاکید شده است. تنظیمات تجربی با پساب به جذب فسفر قابل توجهی پایین تری در مقایسه با حلال فسفات، در غلظت فسفات برابر منجر شد.

نتایج حاصل از آزمایشات نشان داد که تحریک حداکثر جذب لانگمیر برای خاکستر BF تازه از برخی دیگر از مواد جاذب فسفر پیشنهاد شده، به عنوان مثال، لیکا، سنگ آهک و خاکستر بالاتر است. در این آزمایش در مقیاس آزمایشی، ۵۸ میلی گرم PO_4-P / کیلوگرم به خاکستر BF هوازده جذب شد در حالی که پساب بیش از ۱ mg/l بود. با این حال، خاکستر BF با توجه به فسفر اشباع نشد. این آزمایش در مقیاس آزمایشی نشان داد که ظرفیت

جذب کلی خاکستر BF نمی تواند در طراحی فیلترها در مقیاس کامل مورد استفاده قرار گیرد، اگر کیفیت پساب خروجی بالا مربوط به فسفر به دست آید. بنابراین، مقادیر جذب فسفر مربوط به کیفیت پساب خروجی به دست آمده از آزمایش های فیلتر باید در هنگام طراحی یک فیلتر برای درمان پساب استفاده شود.

ریسک گرفتگی یک فیلتر BF در این تحقیق در نظر گرفته شد. گرفتگی در این آزمایش در مقیاس آزمایشی با استفاده از یک اندازه دانه ۱-۵٫۶ میلی متر، سرعت نفوذ ۰٫۳ متر / روز، و غلظت ذرات ریز از ۷-۲۳ میلی گرم / SS L جلوگیری شد. این بار از مواد جامد معلق در مقایسه با غلظت پساب مخازن سپتیک معمولی سوئدی کم بود. بنابراین، داشتن یک پیش تصفیه پساب کارآمد قبل از فیلتر BF در یک سیستم در مقیاس کامل مهم است.

نتایج حاصل از این مطالعه نشان داد که خواص خاکستر BF در زمان مواجهه با بارش، مانند بارش باران تغییر می کند. خاکستر BF تازه، بالاترین جذب فسفات را در مقایسه با خاکستر BF هوازده (۶۹ درصد) و خاکستر ++ BF (23٪) در غلظت اولیه فسفات ۱۰ میلی گرم جمع- P / L داشت.

در طول مرحله عملیات اولیه، شستشوی ترکیبات سولفوریک در آزمایش در مقیاس آزمایشی گسترده بود. این نشت می تواند یک مشکل زیست محیطی قابل توجه را به همراه داشته باشد، زمانی که خاکستر BF در یک کاربرد پساب استفاده شود، به خصوص اگر پساب نزدیک به منابع آب آشامیدنی منتشر شود. محتوای بالای از ترکیبات سولفوریک باعث طعم و مزه و بو در آب آشامیدنی می شود. علاوه بر این، ترکیبات سولفوریک باعث بو در طول این مطالعه می شود.

در این آزمایش در مقیاس آزمایشی، pH اسید در پساب مشاهده نشد. با این حال، یک خطر برای یک pH پساب کاهش یافته از فیلترهای بارگذاری شده-طویل پساب می تواند وجود داشته باشد، زیرا عامل بافر خاکستر BF، کلسیم، شسته می شود.

نشان گذاری

علائم زیر در این مقاله استفاده می شود:

$P = a$ حداکثر جذب (میلی گرم / کیلوگرم).

B = ثابت مربوط به قدرت چسبندگی P در مواد (L / میلی گرم P).

CE = غلظت P در محلول پس از جذب (میلی گرم / کیلوگرم). و

RL = مقدار جذب شده P در واحد وزن مواد (میلی گرم / کیلوگرم).

References

- Agyei, N. M., Strydom, C. A., and Potgieter, J. H. (2002). "The removal of phosphate ions from aqueous solution by fly ash, slag, ordinary Portland cement and related blends." *Cem. Concr. Res.*, 32(12), 1889–1897.
- Brooks, A. S., Rozenwald, M. N., Geohring, L. D., Lion, L. W., and Steenhuis, T. S. (2000). "Phosphorus removal by wollastonite: A constructed wetland substrate." *Ecol. Eng.*, 15(1–2), 121–132.
- Cameron, K., Madramootoo, C., Crolla, A., and Kinsley, C. (2003). "Pollutant removal from municipal sewage lagoon effluents with a free-surface wetland." *Water Res.*, 37(12), 2803–2812.
- Drizo, A., Comeau, Y., Forget, C., and Chapuis, R. P. (2002). "Phosphorus saturation potential: A parameter for estimating the longevity of constructed wetland systems." *Environ. Sci. Technol.*, 36(21), 4642–4648.
- Drizo, A., Frost, C. A., Grace, J., and Smith, K. A. (1999). "Physico-chemical screening of phosphate removing substrates for use in constructed wetland systems." *Water Res.*, 33(17), 3595–3602.
- Droste, R. L. (1997). *Theory and practise of water and wastewater treatment*, Wiley New York.
- Grüneberg, B., and Kern, J. (2001). "Phosphorus retention capacity of iron-ore and blast furnace slag in subsurface flow constructed wetlands." *Water Sci. Technol.*, 44(11–12), 69–75.
- Hill, C. M., Duxbury, J., Geohring, L., and Peck, T. (2000). "Designing constructed wetlands to remove phosphorus from barnyard runoff: A comparison of four alternative substrates." *J. Environ. Sci. Health, Part A: Toxic/Hazard. Subst. Environ. Eng.*, 35(8), 1357–1375.
- Hylander, L. D., Kietlińska, A., Renman, G., and Simán, G. (2006). "Phosphorus retention in filter materials for wastewater treatment and its subsequent suitability for plant production." *Bioresour. Technol.* (in press).
- Jenkins, D., Ferguson, F., and Menar, A. B. (1971). "Chemical processes for phosphate removal." *Water Res.*, 5(7), 369–389.
- Johansson, J., and Gustafsson, J. P. (2000). "Phosphate removal using blast furnace slags and opoka-mechanisms." *Water Res.*, 34(1), 259–265.
- Johansson, L. (1998). "Phosphorus sorption to filter substrates—potential benefits for onsite wastewater treatment," Doctoral thesis TRITA-AMI PHD 1024, Dept. of Civil and Environmental Engineering, Royal Institute of Technology, Stockholm, Sweden.
- Johansson, L. (1999). "Industrial by-products and natural substrata as phosphorus sorbents." *Environ. Technol.*, 20(3), 309–316.
- Kadlec, R. H., and Knight, R. L. (1996). *Treatment wetlands*, Lewis, Boca Raton, Fla.
- Kanschat, A. (1996). "Blast furnace slag in road construction." Master's thesis 1996:162E, Dept. of Civil and Environmental Engineering, Luleå Univ. of Technology, Luleå, Sweden (in Swedish).
- Khelifi, O., Kozukia, K., Murakamia, H., Kurataa, K., and Nishiokab, M. (2002). "Nutrients adsorption from seawater by new porous carrier made from zeolitized fly ash and slag." *Mar. Pollution Bull.*, 45(1–12), 311–315.
- Korkusuz, E. A., Beklioğlu, M., and Demirel, G. N. (2005). "Comparison of the treatment performances of blast furnace slag-based and gravel-based vertical flow wetlands operated identically for domestic wastewater treatment in Turkey." *Ecol. Eng.*, 24, 187–200.
- Lee, S. H., Vigneswaran, S., and Moon, H. (1997). "Adsorption of phosphorus in saturated slag media columns." *Sep. Purif. Technol.*, 12(2), 109–118.
- Lindgren, Å. (1992). "Laboratory investigations of blast furnace slag." *Rep. No. 1992:09T*, Dept. of Civil and Environmental Engineering, Luleå Univ. of Technology, Luleå, Sweden (in Swedish).
- Lindgren, Å. (1998). "Road construction materials as a source of pollutants" Doctoral thesis 1998:05, Dept. of Civil and Environmental Engineering, Luleå Univ. of Technology, Luleå, Sweden.
- Mann, R. A., and Bavor, H. J. (1993). "Phosphorus removal in constructed wetlands using gravel and industrial waste substrata." *Water Sci. Technol.*, 27(1), 107–113.

Metcalf and Eddy Inc. (1991). *Wastewater engineering—treatment, disposal and reuse*, 3rd Ed., McGraw-Hill, Singapore.

Oguz, E. (2004). "Removal of phosphate from aqueous solution with blast furnace slag." *J. Hazard. Mater.* B114, 131–137.

Ramakrishna, K. R., and Viraraghavan, T. (1997). "Use of slag for dye removal." *Waste Manage.*, 17(8), 483–488.

Roseth, R. (2000). "Shell sand: A new filter medium for constructed wetlands and wastewater treatment." *J. Environ. Sci. Health, Part A: Toxic/Hazard. Subst. Environ. Eng.*, 35(8), 1335–1355.

Sakadevan, K., and Bavor, H. J. (1998). "Phosphate adsorption characteristics of soils, slags, and zeolite to be used as substrates in constructed wetlands systems." *Water Res.*, 32(2), 393–399.

Sedlak, R. (1991). *Phosphorus and nitrogen removal from municipal wastewater: Principles and practice*, Lewis, Chelsea.

Snoeyink, V. L., and Jenkins, D. (1980). *Water chemistry*, Wiley, New York.

Stark, T. (2004). "Reactive filter materials for removal of phosphorus in small scale wastewater treatment plants." Master thesis UPTEC W 04 023, Dept. of Earth Sciences, Uppsala Univ., Uppsala, Sweden (in Swedish).

Statistics Sweden (SCB). (2004). "Discharges to water and sludge production in 2002". *Rep. No. Mi 22 SM 0401*, Stockholm, Sweden (in Swedish).

Sunahara, H., Wei, M. X., and Kayama, M. (1987). "Phosphate removal by column packed blast-furnace slag. I. Fundamental research by synthetic wastewater." *Environ. Technol. Lett.*, 8(11), 589–598.

Swedish Environmental Protection Agency (SEPA). (1991). "Treatment of wastewater—Infiltration units for more than 25 people." *Rep. No Allmänna Råd 91:2*, Solna, Sweden (in Swedish).

Swedish Environmental Protection Agency (SEPA). (2003). "No eutrophication." *Rep. No 5319*, Stockholm, Sweden (in Swedish).

Tossavainen, M., and Forsberg, E. (2000). "Leaching behaviour of rock material and slag used in road construction—A mineralogical interpretation." *Steel Res.*, 71(11), 442–448.

Yamada, H., Kayama, M., Saito, K., and Hara, M. (1986). "Fundamental research on phosphate removal by using slag." *Water Res.*, 20(5), 547–557.

Zhu, T., Maehlum, T., Jenssen, P. D., and Krogstad, T. (2003). "Phosphorus sorption characteristics of light-weight aggregate." *Water Sci. Technol.*, 48(5), 93–100.



این مقاله، از سری مقالات ترجمه شده رایگان سایت ترجمه فا میباشد که با فرمت PDF در اختیار شما عزیزان قرار گرفته است. در صورت تمایل میتوانید با کلیک بر روی دکمه های زیر از سایر مقالات نیز استفاده نمایید:

لیست مقالات ترجمه شده ✓

لیست مقالات ترجمه شده رایگان ✓

لیست جدیدترین مقالات انگلیسی ISI ✓

سایت ترجمه فا ؛ مرجع جدیدترین مقالات ترجمه شده از نشریات معتبر خارجی