



ارائه شده توسط:

سایت ترجمه فا

مرجع جدیدترین مقالات ترجمه شده

از نشریات معتبر

# استراتژی جدید کنترل ارتقا پایداری برای سیستم های شبکه فوتوولتایک

## متمرکز در کاربردهای شبکه های هوشمند

### چکیده

رابط مبتنی بر اینورتر (معکوس کننده) و با ماندگاری کمتر مربوط به یک منبع فوتوولتایک<sup>1</sup> (PV) بزرگ به همراه شبکه برق، سبب ایجاد مسائل چالش برانگیز نفوذ همانند نوسان ولتاژ باس، تغییر توان اکتیو، جریان توان راکتیو و پویایی ضعیف سیستم می شود. تلاش های زیادی برای غلبه بر این مسائل در حال انجام است که منجر به قراردادن محدودیت بر حداکثر قابلیت تزریق توان PV برای یک سیستم توان الکتریکی منطقه محلی می شود. این مقاله روش کنترل جدیدی را برای پیشنهاد می دهد که به سیستم شبکه متمرکز PV امکان می دهد تا نوسانات توان فرکانس پایین را بر روی شبکه محلی به عنوان یک فعالیت جانبی مجزا از کارکرد منظم آن کاهش دهد. روش پیشنهادی پایداری سیستم توان را بدون به کارگیری هرگونه دستگاه یا سیستم اضافی (مانند PSS) ارتقا می دهد. مبنای تحلیلی روش کنترل مورد استفاده در این روش از مدل ساختار حفظ عملکرد انرژی<sup>2</sup> (SPEF) گرفته شده است. یکی از ویژگی های قابل توجه این روش که آن را به شدت امکان پذیر می سازد، این است که تنها نیازمند سیگنال های قابل اندازه گیری به صورت محلی است. علاوه بر این، بر کنترل MPPT سیستم PV در هیچ حالتی تاثیرگذار نیست. تمامی این ویژگی ها سبب شده است که روش پیشنهادی برای کاربردهای شبکه های هوشمند بسیار مرتبط و مناسب باشد. نتایج مرتبط شبیه سازی همانند نتایج اصلی تجربی برای یک مدل سخت افزاری در سطح آزمایشگاهی در نظر گرفته شده است.

### عبارت های شاخص

قانون کنترل، مبدل های توان DC-AC، تولید توان توزیع شده، پایداری سیستم توان، تولید برق خورشیدی، کارکرد ساختار حفظ انرژی

### 1. مقدمه

<sup>1</sup> photovoltaic

<sup>2</sup> structure preserving energy function

خورشید منبع نامحدود انرژی است و به طور گسترده احساس می شود که در صورتی که انرژی خورشیدی با استفاده از فوتو ولتاییک خورشیدی جذب شود، آنگاه می تواند با تمامی نیازهای انرژی انسان سازگار شود. فناوری های PV نوار باریک و کریستالی با سرعت زیاد تکامل یافته اند، تفسیر PV خورشیدی در میان محبوب ترین جایگزین های سوخت فسیلی مبتنی بر انرژی های مرسوم قرار دارد. پژوهش های گسترده ای در این زمینه منجر به امکان یکپارچه سازی تولید بزرگ و متمرکز PV<sup>3</sup> (CPVG) با شبکه برق شده است. این کار همراه با کاهش قابل توجه در قیمت های پنل PV، علاقه بی سابقه ای در این حوزه ایجاد کرده است. CPVG دارای توان بالقوه زیادی برای خدمت رسانی به عنوان منبع بزرگ انرژی الکتریکی است [1]. بسیاری از کشورها قبلا مأموریت های بلند پروازانه یکپارچه سازی ظرفیت زیاد CPBG با شبکه برق خود آغاز کرده اند. در حقیقت به CPVG می توان کارکردهای بیشتری به عنوان بخشی از ساختار شبکه هوشمند اختصاص داد [2].

انباشتگی تعداد زیادی سیستم های شبکه PV به ویژه CPVG ها منجر به چالش ها و مسائل جدیدی همانند پایداری سیستم برق، مشخصه ولتاژ شبکه و کیفیت تنظیم و توان می شود. این عوامل محدودیت بیشتری بر نفوذ PV برای یک فیذر با ظرفیت داده شده یا سیستم با ظرفیت پایین تحمیل می کند. این محدودیت برای تضمین این مساله است که پارامترهای عملیاتی در محدوده مشخصات مورد نظر حتی تحت اغتشاش های دینامیکی برای امن سازی کاربری و سیستم تولید توزیع شده PV<sup>4</sup> (PV-DGS) قرار دارند [3].

صحبت درباره پایداری، مساله مهمی است که از در نظر گرفتن ماهیت "با ماندگاری کمتر" اینورترهای توان حاصل می شود که برای تعامل PV خورشیدی با شبکه مورد استفاده قرار می گیرد. اگرچه علاقه مندی رقابتی برای یکپارچه سازی منابع فوتو ولتاییک با ظرفیت بالا در شبکه منجر به نسخه های با اثربخشی زیاد اینورترها و روش های کنترل شده است، ارتباط با ماندگاری کم PV-DGS مبتنی بر VSI همچنان تحمیل محدودیت های بیشتر بر استفاده از شکل متداول کنترل اینورتر را ادامه می دهد.

متعادل کننده های متداول برق (مانند AVR و غیره) مرتبط با تولید ایستگاه ها همچنان به عنوان بخش اصلی پایداری دینامیک سیستم های برق در نظر گرفته می شوند [4]. با این حال، با توجه به پیشرفت های صورت گرفته در فناوری، تجهیزات FACTS (مانند STATCOM, SVC, SSSC و غیره) در حال حاضر به طور متداول برای ارتقا

<sup>3</sup> Centralized PV generation

<sup>4</sup> PV distributed generation system

بیشتر پایداری دینامیک سیستم برق مورد استفاده قرار می گیرند [8-5]. آن ها برای کاهش نوسانات الکترومغناطیسی با فرکانس پایین مورد استفاده قرار می گیرند که به دلیل اغتشاش در سیستم های ضعیف به وجود می آید. همچنان انحراف گسترده زاویه توان و نوسانات طولانی مدت ممکن است سبب خارج شدن سیستم از فعالیت اصلی شود. این مساله در سناریو شبکه های هوشمند یکی از حوزه های چالش برانگیزی است که منابع انرژی تجدید پذیر و پویا به شبکه مانند سیستم های PV با نفوذ بالا متصل می شوند [9,10].

اثرات جانبی نفوذ زیاد منابع PV با ظرفیت بالا بر پایداری دینامیکی سیستم های برق (توان) توسط محققان متعددی مورد بررسی قرار گرفته است [10-12]. Yazdani و همکاران [13] روند مدل سازی یک سیستم PV بزرگ را برای تحلیل و شناسایی مسائل بالقوه مرتبط با نفوذ PV زیاد ارائه داده اند. Du و همکاران [11] گزارش داده اند که کنترل متداول ایستگاه های تولید PV که محدودیت بحرانی نفوذ می رسند، گشتاور محرک منفی را القاء می کنند. نویسندگان دیگر [12] موارد مطالعاتی مربوط به منابع PV بزرگ را ارائه کرده اند که سیستم متداول برق نفوذ می کنند و نتیجه گیری کرده اند که توانایی سیستم برق برای مدیریت نوسانات الکترومغناطیسی با افزایش سطوح نفوذ، کاهش می یابد. برخی نویسندگان دیگر [10] با کار بر روی موارد مشابه به این نتیجه رسیده اند که 20 درصد نفوذ PV منجر به نوسانات زیاد زاویه های نسبی توان بین ژنراتورها پس از گسست های آغاز شده ادامه می یابد.

دیگر چالش های مرتبط با نفوذ PV زیاد مانند تغییرات ولتاژ باس های بار و جریان معکوس توان به دلیل ماهیت متناوب انرژی خورشیدی، نیز توسط نویسندگان دیگر گزارش داده شده است [14-16]. آن ها نتیجه گیری کرده اند که استانداردهای عمومی همانند IEEE 1547 [3] نیازمند تغییرات مناسب برای سازگاری با پیشرفت ها در تکنیک های کنترل سیستم های متداول شبکه PV هستند. برخی محققان [17] سطوح جریان خطا را با وجود شبکه بزرگی از اینورترهای PV (PV-DGS) تعیین کرده اند در حالی دیگران [1] درباره برنامه ریزی تولید، زمان بندی و ارسال برق در حضور سیستم های شبکه PV بزرگ و متمرکز بحث کرده اند. مقالات محدودی در دسترس قرار دارد که درباره عملکرد کمک کننده DGS برای ارتقا پایداری دینامیک بحث کرده اند. البته بیشتر کارهای گزارش شده بر مبنای کنترل توان فعال است که نیازمند منابع قابل اطمینان مانند سلول سوختی است [18].

برخی نویسندگان دیگر [2,19] مدرن سازی شبکه توان در فضای سیستم های FACTS و DGS با اختصاص کارکردهای بیشتر به آن ها برای امنیت سیستم برق پیشنهاد داده اند.

به طور کلی مشاهده شده است که مقالات موجود اساسا درباره پیامدهای تزریق توان زیاد PV به سیستم برق و معایب پارامترهای سیستم تحت این شرایط بحث می کنند. براساس دانش نویسندگان، پیشنهادها یا توصیه های زیادی درباره روش های کنترل دیگر برای وجود ندارد که امکان تزریق توان PV بیشتر به سیستم موجود بدون اثرات جانبی را داشته باشد. علاوه بر این، پیشنهادات برای ارتقا ظرفیت ایستگاه PV برای یکپارچگی با شبکه نیازمند تغییر زیاد زیرساخت و یکپارچگی ذخیره سازی انرژی است.

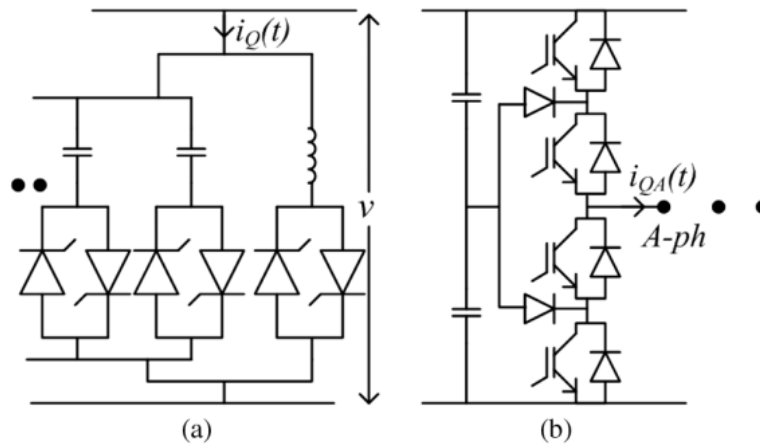
کار ارائه شده بر نحوه بهبود پایداری دینامیک سیستم در حضور PV-DGS با ظرفیت بالا بحث می کند. این مساله با استفاده از یک قانون ویژه کنترل به دست می آید که به طور تحلیلی از مدل کارکرد ساختار حفظ انرژی (SPEF) به دست می آید. این کنترل کننده های طراحی شده تنها با سیگنال های اندازه گیری شده به صورت محلی کار می کنند. بنابراین، دستیابی و یکپارچه سازی آن ها با سیستم ساده است. علاوه بر این، تکنیک پیشنهادی مستقل از محل نصب منبع PV در سیستم است و در نتیجه به کنترل توان فعال از جمله MPPT خلی وارد نمی کند. با توجه به افزایش تقاضا برای اصلاح استانداردهای موجود، فرض این که آینده نزدیک تحت حاکمیت شبکه های هوشمند قرار دارد بسیار خوب است و امکان اجرای نصب های PV بزرگ با کنترل مناسب پارامترهای حیاتی سیستم توان، حداقل در طی مرحله گذرا، وجود دارد.

## 2. استفاده از FACTS برای پایداری دینامیکی

پیشرفت ها در فناوری FACTS [20] سبب تسهیل افزایش قایل توجه ظرفیت جریان توان، پایداری گذرا، کاهش نوسان توان و حذف رزونانس نیمه همزمان شده است. در بین فناوری FACTS، دستگاه های نوع مقاومت موازی مانند جبران سازهای استاتیکی VAR<sup>5</sup> (SVC) (شکل a-1) و مشتقات آن و جبران کننده استاتیک همزمان<sup>6</sup> (STATCOM) (شکل b-1) اساسا برای فراهم کردن توان راکتیو یا تنظیم ولتاژ باسی که به آن متصل شده اند مورد استفاده قرار می گیرند. صرف نظر از این موضوع، کاربرد آن ها در کاهش نوسانات فرکانس پایین توان نیز مورد بررسی قرار گرفته است [7,20,21].

<sup>5</sup> VAR compensator

<sup>6</sup> static synchronous compensator



شکل 1: (a) جبران کننده VAR راکتور کنترل شده از طریق تریستور- خازن سوئیچ تریستور<sup>7</sup> (TSC-TCR) و (b) STATCOM

### برای جبران VAR

مکانیزم عمومی کاهش سوئینگ توان حوزه محلی یا بین منطقه ای با استفاده از FACTS بر مبنای اندازه گیری محلی به همراه تخمین پارامترهای راه دور با استفاده از مدل توسعه یافته است. مدل ساده شده/ تقریبی براساس یک بنیان لحظه ای اجرا می شود که زمان محدودی می گیرد. علاوه بر این، هرگونه تغییر در سیستم منجر به نتایج غیر قابل پیش بینی می شود. برای غلبه بر مسائل مرتبط با کنترل مبتنی بر مدل سیستم توان، اخیراً واحدهای اندازه گیری فازور<sup>8</sup> (PMU) در مناطق آماری در شرکت توزیع برق برای اندازه گیری و انتقال داده های متعارف به متمرکز کننده اطلاعات فازور<sup>9</sup> (PDC) نصب شده است. SVC و STATCOM از حالت های گرفته شده توسط PDC برای کاهش نوسانات الکترومغناطیسی استفاده می کند. واضح است که عملکرد سیستم به طور کامل به دقت داده ارسال شده وابسته است و ممکن است مستعد خطاها/ نویزهای ارتباط باشد.

روش های متداول کنترل برای کاهش نوسان توان از مقادیر اندازه گیری شده یا تخمینی تغییر جریان توان یا انحراف فرکانس برای کنترل تغییرات در زوایه ارسال توان،  $\delta$ ، به ازای روابط ذیل استفاده می کنند.

$$\frac{d\Delta\delta}{dt} \propto \int P_a(t) dt \quad (1)$$

$$\frac{d\Delta\delta}{dt} \approx \Delta f_T \quad (2)$$

که  $P_a(t)$  توان شتاب دهنده (سرعت بخش) مرتبط با خط یا ژنراتور است.

<sup>7</sup> Thyristor switch capacitor-thyristor controlled reactor

<sup>8</sup> Phasor measurement units

<sup>9</sup> phasor data concentrator

استفاده متداول از SVC و STATCOM و ویژگی های آن ها به طور خلاصه در بخش بعد توضیح داده می شود. همچنین در ادامه این مقاله نشان داده می شود که اینورتر رابط PV-DGS که دارای ساختار یکسانی همانند یک STATCOM است، برای انجام امور بیشتر همانند کاهش نوسانات الکترومغناطیسی مورد استفاده قرار می گیرد.

#### **A. جبران کننده استاتیک ولتاژ (SVC)**

SVC از دستگاه های متداول درجه بندی جریان زیاد و ولتاژ زیاد همانند یک تریستور (SCR) استفاده می کند. در نتیجه تعداد دستگاه های مورد نیاز در مقایسه با درجه بندی قابل مقایسه STATCOM بسیار کمتر است. با این حال، تاخیر اختلاف زمانی در SVC به طور قابل توجهی بالا است و منجر به پاسخ های دینامیکی ضعیف می شود. علاوه بر این، SVC هارمونیک ها را در حین عملیات القا می کند. حداکثر جریان جبران کننده قابل دستیابی SVC تابعی از ولتاژ و حداکثر کاهش های VAR همراه با مربع ولتاژ است.

#### **B. جبران کننده استاتیک همزمان (STATCOM)**

STATCOM نیازمند دستگاه هایی هستند که به طور کامل توسط توان کنترل می شوند که نمونه آن ها GOTO و IGBT است که بسیار گران قیمت هستند. همچنین آن ها درجه بندی های محدودی در مقایسه با SCR دارند چرا که تعداد زیادی دستگاه مورد نیاز است. با این حال، STATCOM می تواند پهنای باند بیشتری را فراهم کند و می تواند برای بیشتر پارامترهای کنترل کننده سیستم مورد هدف طراحی شود. کنترل مستقل توان حقیقی و راکتیو STATCOM به همراه ذخیره انرژی در بهبود پایداری دینامیکی سیستم بدون تزریق هارمونیک های فراتر از محدودیت های مجاز بسیار موثر است. مولفه جبران کننده راکتیو جریان در STATCOM تقریباً مستقل از تغییر ولتاژ است و می تواند با ولتاژ بسیار پایین باس AC کار کند. توانایی ارائه هر دو توان راکتیو مقدم و موخر به همراه کنترل سریع بدون مرحله سبب می شود که STATCOM به جبران کننده موازی ایده آلی برای ارتقا پایداری دینامیکی تبدیل شود.

با توجه به ویژگی های ذکر شده فوق، STATCOM به عنوان یک دستگاه برتر برای ارتقا پایداری دینامیک عمل می کند به استثنای این که قیمت آن بالاست. مساله مهم استفاده از STATCOM برای کاهش نوسان الکترومغناطیسی به نیازمندی "جریان توان خط ارتباطی" به عنوان یک سیگنال قابل مشاهده برای بازخورد مربوط می شود. روش های کنترل مبتنی بر سیگنال های راه دور [21,24] به دلیل اطمینان پذیری پایین آن ها و آسیب

پذیری به نوبت توصیه نمی شود. علاوه بر این، هرگونه ارتقا شبکه نیازمند تنظیم مجدد برخی پارامترها است در صورتی که چنین روشی مورد استفاده قرار بگیرد. برای غلبه بر برخی از این مسائل، STATCOM به همراه کنترل بازخورد می بایست مورد بررسی قرار بگیرد [5,6]. با این حال، یک STATCOM اختصاصی برای رخدادهای سوئینگ توان که به ندرت اتفاق می افتند، چندان اقتصادی نیست.

این مقاله استفاده از سیستم های PV-DGS (که دارای ساختار مشابه STATCOM است) را برای ارتقا پایداری دینامیک از طریق کاهش نوسانات الکترومغناطیسی پیشنهاد می دهد. تنها سیگنال های محلی مورد نیاز برای این کار لازم است چرا که در واقع آن ها زیرمجموعه ای از سیگنال های استفاده شده توسط PV-DGS برای کارکرد اصلی اش یعنی کنترل توان اکتیو است. علاوه بر این، هیچگونه مدار توان اضافی یا تغییراتی برای سیستم PV-DGS به منظور اجرای این فعالیت مورد نیاز نیست و کنترل توان اکتیو همراه با MPPT کاملاً بدون تاثیر باقی می ماند. ارتقا ضریب به کارگیری اینورتر PV یک مزیت افزوده شده است.

### 3. توصیف سیستم تحت بررسی

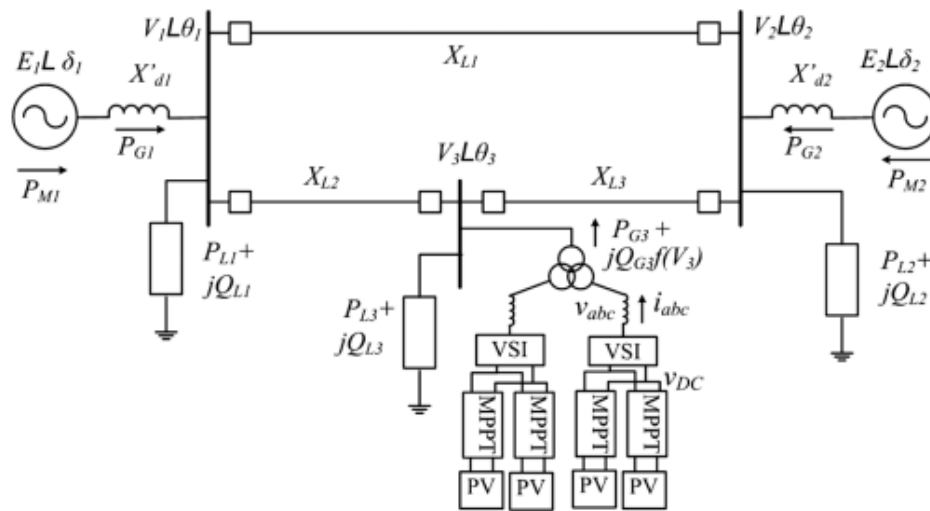
ایستگاه های تولید PV خورشیدی در محدوده ده ها مگاوات امروزه متداول است و به طور معمول دربرگیرنده مجموعه ای از اینورترهای خورشیدی 2.5 تا 3 وات است. این نصب ها با سیستم توان در خط انتقال ولتاژ متوسط یا بالا از طریق راه اندازی یک ترانسفورمر یکپارچه می شوند. بدون از دست رفتن جامعیت، یک مجموعه کامل از اینورترها که یک ایستگاه PV را تشکیل می دهند ممکن است به عنوان یک اینتورتر متمرکز با منبع ولتاژ<sup>10</sup> (CVSI) بزرگ رفتار شود تا تاثیر رابطه ایستگاه PV با سیستم توان مورد مطالعه قرار بگیرد.

یک سیستم "دو ماشینه" با ژنراتورهای 100 مگاوات در این مقاله در نظر گرفته شده است که در شکل 2 نشان داده شده است؛ همچنین یک مدل دوگانه خط انتقال که به طور معمول در مطالعه مقیاس پذیری سیستم توان و مطالعه سایر پارامترهای سیستم مانند هماهنگی در حفاظت مورد استفاده قرار می گیرد، به کار گرفته شده است [25]. دو ژنراتور توسط فرمانداران و AVRها حمایت می شود. فرض شده است که یک ایستگاه PV با قابلیت 30 وات به وسط یکی از خطوط انتقال از طریق یک اینورتر 34 MVA متصل شده است. ظرفیت مازاد اینورتر برای تنظیم مولفه توان راکتیو به کار گرفته می شود.

<sup>10</sup> centralized voltage source inverter



در این مطالعه فرض می شود که ژنراتور 1 توان و ولتاژ ثابت فراهم می کند در حالی که ژنراتور 2 با ولتاژ و کنترل توان شناور کار می کند تا به توازن توان تحت شرایط پایدار دست یابد. همچنین شکل 2 راکتانس های ماشین، پارامترهای خط، خط شکن ها (بریکر)، زوایای توان و زوایای فازی را با توجه به مرکز اینرسی نشان می دهد. فرض می شود که هیچگونه تجهیزات ارتقا دهنده پایداری به سیستم متصل نشده است.



شکل 2: مدل "خط انتقال دوگانه دو ماشین" تحت مطالعه به همراه یک رابط منبع PV متمرکز بزرگ

#### 4. طراحی و استراتژی کنترل

مسائل سیستم توان همانند اغتشاش ها، هماهنگی حفاظت و تنظیمات رله، طراحی تثبیت کننده سیستم توان توان و غیره با استفاده از تحلیل تابع انرژی قابل بررسی است [5,25]. کار قابل توجهی براساس کاربرد SPEF به همراه دستگاه های FACTS برای ارتقا بیشتر پایداری دینامیکی موجود است [5,8,26]. برخی نویسندگان [27,28] کاربرد آن با روش متفاوتی را برای پایداری سیستم توان نشان داده اند. برخی دیگر از محققان [8] مزیت های SPEF براساس مازولار بودن و کاربری آن در سیستم توان که شامل چندین دستگاه FACTS است را نمایان کرده اند. در این مقاله مدل کارکرد ساختار حفظ انرژی (SPEF) برای استخراج قانون کنترل برای یک سیستم شبکه PV به منظور تسهیل ارتقا پایداری مورد استفاده قرار می گیرد. مدل SPEF یک سیستم توسط رابطه ذیل داده شده است:

$$v(\tilde{\omega}, \tilde{\theta}, \tilde{V}) = \frac{1}{2} \sum_{i=1}^m M_i \tilde{\omega}_i^2 - \sum_{i=1}^m P_{Mi} (\tilde{\delta}_i - \tilde{\delta}_{oi}) + \sum_{i=1}^n P_{Li} (\tilde{\theta}_i - \tilde{\theta}_{oi}) + \sum_{i=1}^n \int_{V_{oi}}^{V_i} \frac{Q_i(V_i)}{V_i} dV_i + \frac{1}{2} \sum_1^{line} Q_{series} \quad (3)$$

که  $m$  تعداد باس های ژنراتور و  $m$  تعداد باس های بار است.  $Q_{Series}$  توان راکتیو در تمامی شاخه ها است. پسوند "o" نشان دهنده مقادیر حالت پایدار است. زاویه های توان و زاویه های فاز با توجه به مرکز اینرسی اندازه گیری می شوند.  $Q_i(V_i)$  نشان دهنده توابع توان راکتیو مرتبط با باس های مختلف و توان راکتیو کنترل کننده دستگاه هایی چون اینورتر شبکه PV، DVR، SVC، STATCOM و غیره است.

مدل SPEF (3) برای سیستم تحت مطالعه (شکل 2) به خوبی قابل اصلاح است که شامل موارد ذیل است:

$$v'(\tilde{\omega}, \tilde{\theta}, \tilde{V}) = \underbrace{\sum_{i=1}^2 M_i \dot{\tilde{\omega}}_i \dot{\tilde{\delta}}_i}_A - \underbrace{\sum_{i=1}^2 P_{Mi} \dot{\tilde{\delta}}_i}_B + \underbrace{\sum_{i=1}^3 P_{Gi} \dot{\tilde{\delta}}_i}_C + \underbrace{\sum_{i=1}^3 P_{Li} \dot{\tilde{\theta}}_i}_D + \underbrace{\sum_{i=1}^3 Q_i(V_i) \frac{\dot{V}_i}{V_i}}_E + \underbrace{\frac{d}{dt} \int_{V_{og}}^{V_g} \frac{-I_{Qg} V_g}{V_g} dV_g}_F + \underbrace{\frac{d}{dt} \frac{1}{2} \sum_1^{line} Q_{Line}}_G \quad (4)$$

که  $I_{Qg}$  مولفه توان راکتیو ایستگاه PV است.

عبارت های مختلف رابطه (4) برای ارجاع راحت از A تا G علامت گذاری می شوند. مولفه کاهش دهنده رابطه (4) از عبارت های مختلفی قابل شناسایی است که برای کاهش نوسانات در حین یک اغتشاش قابل استفاده است. شرایط کافی برای کاهش موثر نوسان های الکترومکانیکی به این صورت است که مشتق زمانی تابع انرژی می بایست منفی باشد یعنی برای  $v'(\tilde{\omega}, \tilde{\theta}, \tilde{V}) > 0$ ، انرژی آزاد شده در حین یک اغتشاش می بایست با توجه به زمان کاهش یابد تا کاهش نوسانات توان تضمین شود.

ساده سازی مدل به دست آمده در رابطه (4) بر مبنای این فرض است که مولفه توان راکتیو تزریق توان از طرف ایستگاه یعنی  $I_{Qg}$  می تواند به عنوان یک متغیر کنترل مستقل عمل کند و ممکن است برای کارکرد جانبی مورد استفاده قرار گیرد. VSI سیستم شبکه PV می تواند در حالت کنترل جریان به همراه قطع (عدم اتصال) پسخورد ولتاژ شبکه عمل کند و در نتیجه فرض قبلی می تواند در استراتژی کنترل به کار گرفته شود. علاوه بر این، ساده

سازی مدل نیازمند این است که سهم یا تزریق توان اکتیو تداخلی با کنترل توان راکتیو نداشته باشد. این وضعیت با جداسازی عبارت های مولفه های توان اکتیو و راکتیو از جریان ها در سیستم کنترل VSI ایستگاه تولید PV تحقق می یابد.

پنج عبارت اول (یعنی A تا E) در رابطه (4) مرتبط با توازن توان ژنراتور و توازن توان اکتیو و راکتیو در باس ها هستند. این عبارت ها به صفر افزوده می شوند. برای خط انتقال بون اتلاف و بدون عبارت های مدوله کننده مانند TCSC، عبارت آخر (یعنی G) نیز برابر با صفر است. بنابراین، عبارت "F" تنها عبارت باقی مانده ای است که می تواند به عنوان متغیر کنترل کاهش دهنده مورد استفاده قرار بگیرد که منجر به شرایط ذیل می شود:

$$\frac{d}{dt} \int_{V_{og}}^{V_g} \frac{-I_{Qg} V_g}{V_g} dV_g \leq 0 \quad (5)$$

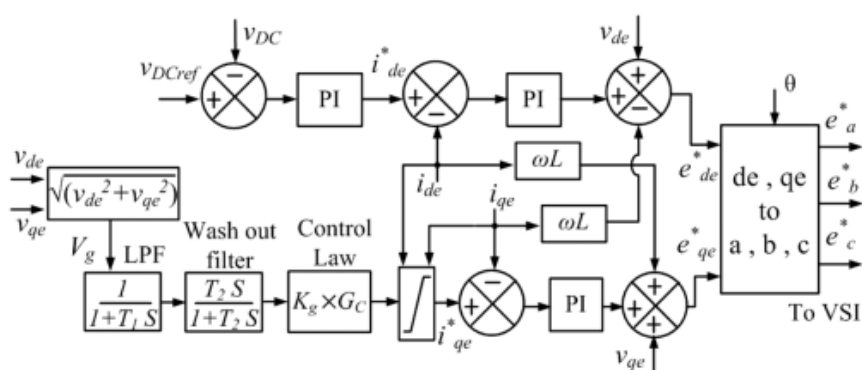
کاهش موثر نوسانات الکترومکانیکی قابل دستیابی است در صورتی که عبارت (5) در قانون کنترل به صورت ذیل به کار گرفته شود:

$$I_{Qg} = K_g \frac{dV_g}{dt} \quad \text{provided } K_g > 0 \quad (6)$$

بنابراین، نوسانات الکترومکانیکی در حین یک اغتشاش با استفاده از کنترل مولفه توان راکتیو جریان حاصل از ایستگاه تولید PV مطابق با رابطه (6) قابل کنترل است. این به معنای آن است که تنها اطلاعات ولتاژ ایستگاه PV ( $V_g$ ) که به صورت محلی قابل دسترسی است، به عنوان بازخورد برای پیاده سازی قانون کنترل مورد نیاز است. قانون کنترل به دست آمده مستقل از پیکربندی شبکه است و در نتیجه عملکرد آن تحت تاثیر هیچگونه تغییری در شبکه برق قرار نمی گیرد. بهره ( $K_g$ ) مرتبط با قانون کنترل برای دستیابی به عملکرد بهینه قابل تنظیم است. همچنین  $K_g$  سهم کل افزایش پایداری دینامیکی به دست آمده توسط ایستگاه های انحصاری تولید PV در یک کلاستر (مجموعه) از چندین نیروگاه را تعیین می کند. در نتیجه، قانون کنترل پیشنهادی برای هر سیستم و با هر اندازه ای و با تعداد اختیاری از باس های ژنراتور قابل به کارگیری است. همچنین  $K_g$  می تواند به صورت دینامیکی (آنلاین) برای کاربری بهینه PV-DGS و جلوگیری از اضافه بار آن به کار گرفته شود.

تبدیل ساختار مرجع چرخش هماهنگ<sup>11</sup> (SRRF) برای پیاده سازی کنترل اینورتر PV به کار گرفته شده است [13,29]. بردار ولتاژ  $V_g$  در SRRF همراستا با محور  $d$  است. ولتاژ لینک DC یعنی  $v_{DC}$  توسط توزان توان در خازن لینک DC از طریق کنترل مولفه جریان محور  $d$  تنظیم می شود. ردیابی کننده های حداکثر نقطه توان وارد لینک DC و در نتیجه شبکه می شوند. مولفه توان راکتیو جریان؛  $i_{qe}$ ، که توسط اینورتر PV-DGS به داخل سیستم توان تزریق شده است، مطابق با قانون کنترل (رابطه 6) مدوله می شود.

یک فیلتر پالایش کننده (شکل 3) از واکنش کنترل کننده به آفت DC و مولفه های ولتاژ حالت پایدار جلوگیری می کند. افزایش فرکانس بالا توسط فیلتر LPF برای بازخورد ولتاژ بدون نویز به عبارت مشتقی موجود در قانون کنترل (6) فیلتر می شود. پیاده سازی قانون کنترل نیازمند مشتق زمانی  $V_g$  است که ممکن است به طور منفی تحت تاثیر نویز و مولفه های متوالی منفی حتی در حین عدم تعادل جزئی قرار بگیرد. برای از بین بردن این مسائل، مشتق گیری از  $V_g$  در حوزه فرکانس با استفاده از حالت مشتق گیری فیلتر شده پیاده سازی می شود [30]. این فرآیند توسط  $G_C(s)$  نشان داده می شود.



شکل 3: استراتژی کنترل پیشنهادی برای بهبود پایداری دینامیکی یک رابط شبکه PV بزرگ که نشان دهنده خط کنترل اختصاصی به همراه قانون کنترل دربرگرفته شده در  $G_C(s)$  است.

اینورترهای ایستگاه PV در مقابل جریان بیش از حد تحت اغتشاش های مداوم محافظت می شوند. پارامترهای محدود کننده جریان در جریان محور  $q$  ( $i_{qe}$ ) به طور مناسبی براساس مولفه جریان توان فعال ( $i_{de}$ ) و درجه بندی اینورتر برای تضمین کاربرد بهینه اینورتر در حین اغتشاش ها، مدوله می شود. مولفه تفکیک شده  $WL$  به حلقه های ولتاژهای مرجع اینورتر یعنی  $e_{de}^*$  و  $e_{qe}^*$  افزوده می شود که از هرگونه تاثیر منفی کنترل کاهش نوسان بر

<sup>11</sup> Synchronously rotating reference frame

روی کنترل توان فعال (MPPT) جلوگیری می کند. در عین حال، ماهیت تناوبی منبع PV بر کنترل پایداری سازی تاثیری ندارد. در این مقاله، حلقه کنترل توان راکتیو به طور کامل به مساله پایداری سیستم اختصاص دارد. سیگنال جبران کننده پیشخورده،  $V_{de}$  (که از ولتاژ PCC گرفته شده است) به حلقه کنترل جریان برای تفکیک دینامیک های سیستم AC در حلقه داخلی کنترل جریان افزوده می شود، در نتیجه ایستگاه تولید PV خورشیدی یک منبع "جریان کنترل شده مستقل" را به از ترمینال های سمت شبکه مشاهده می کند. به منظور طراحی عناصر مختلف (مانند فیلترها، کنترلرها و غیره) روش کنترل توصیف شده فوق، اطلاعات درباره محدوده فرکانس سوئینگ توان مورد نیاز است. این کار به آسانی با استفاده از مدل سیستم متداول توان انجام می شود [31]. پارامترهای مختلف کنترل مورد استفاده در روش پیشنهادی (شکل 3) در جدول 1 داده شده است. تمامی کمیت های سیستم به ازای واحدها در حین طراحی پارامترهای کنترل کننده در نظر گرفته شده است.

جدول 1: پارامترهای طراحی کنترل

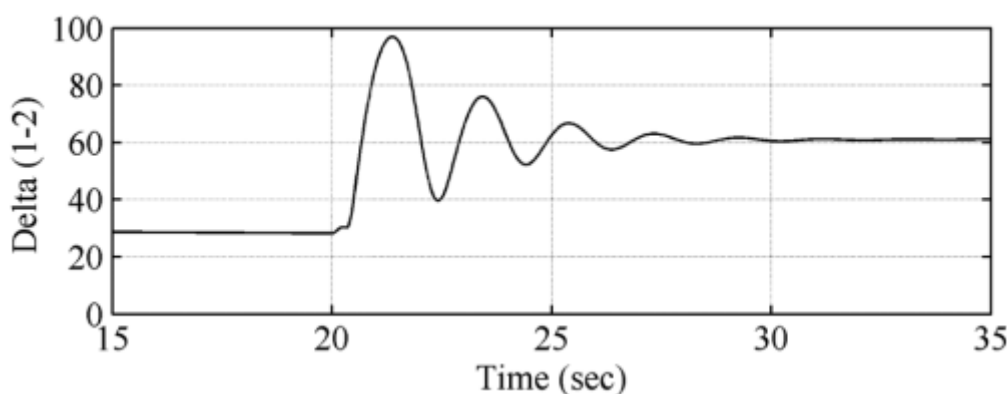
Element	Type	Parameters
Control Law ( $G_c$ )	$\frac{s}{1+\frac{s}{N}}$	$\frac{s}{1+\frac{s}{100}}$
PV station Contribution	$K_g$	0.9
Wash out filter	$\frac{T_2s}{T_2s+1}$	$\frac{1.6s}{1.6s+1}$
Low pass filter	$\frac{1}{T_1s+1}$	$\frac{1}{0.07s+1}$

## 5. نتایج شبیه سازی

نرم افزار MATLAB-Simulink برای مدل سازی سیستم شکل 2 و اعتبارسنجی روش کنترل پیشنهادی نشان داده در شکل 3 مورد استفاده قرار می گیرد. با توجه به محدودیت های شبیه سازی، اینورتر PV با استفاده از تکنیک مدل متوسط در عوض مدل سازی سوئیچ فرکانس بالا، ارائه شده است. این کار سبب تسهیل شبیه سازی برای پنجره های زمانی می شود. انواع مختلفی از خطاهای موقت در مناطق مختلف برای تنظیم اغتشاش ها با تبعیت از عملکرد اصلاح کننده بریکر ها ایجاد می شود. پاسخ سیستم به اغتشاش با و بدون استراتژی کنترل پیشنهادی مورد مطالعه قرار می گیرد. این مطالعه به دو مورد براساس دو نوع مختلف خطا در حین انتقال توان زیاد از طریق سیستم دو خطه سازمان دهی می شود که توسط یک بار زیاد به میزان 210 مگاوات بر روی سمت راست باس ژنراتور (شکل 2) ایجاد می شود. ورودی به مدل PV تنظیم می شود تا توان 2 مگاوات به شبکه منتقل شود.

مورد 1: خطای L-G بر روی خط انتقال بالاتر: در این مورد مطالعاتی، پرتکرارترین خطای L-G برای تنظیم اغتشاش دینامیک شبیه سازی می شود و رفتار PV-DGS با و بدون روش پیشنهادی مطالعه می شود.

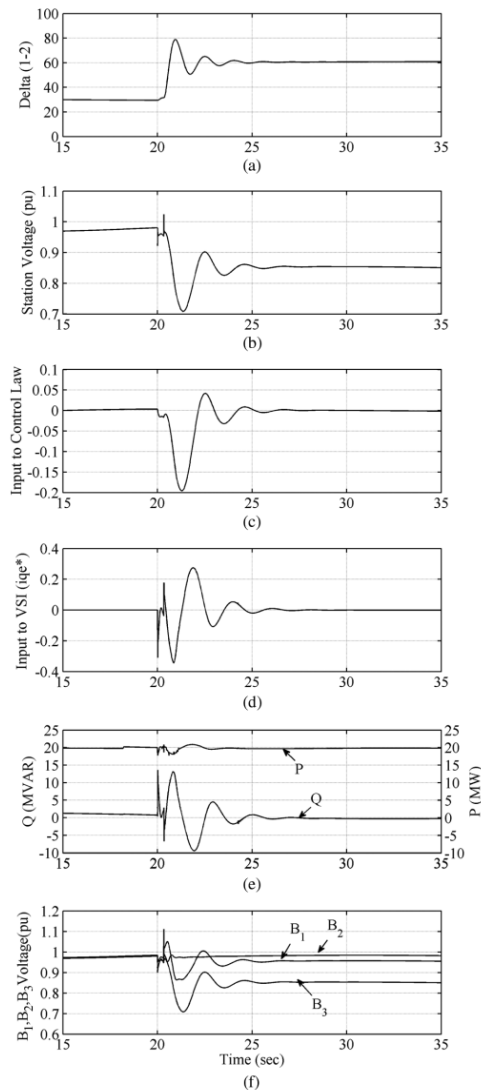
(a) بدون روش کنترل پیشنهادی: همانطور که در شکل 4 نشان داده شده است، خطا در لحظه زمانی  $t=20$  s معرفی می شود که پس از اقدام اصلاح بریکر ارائه می شود. این بریکر پیش از این که سیستم همزمانی خود را از دست دهد، خط دچار خطا شده را باز می کند. با این حال، در نبود کنترل کننده پیشنهادی ( که وابسته به رابط شبکه متداول PV است)، نوسانات الکترومکانیکی که مدت زمان طولانی به طول می انجامند قابل مشاهده هستند چرا که تغییر گسترده ای در زاویه فازی بین دو باس با مسافت طولانی 1 تا 2 وجود دارد. این مساله سبب ایجاد تاثیر منفی بر تجهیزات متصل به این خطوط همانند باس های نزدیک می شود.



شکل 4: نتایج شبیه سازی برای زاویه توان بین باس های 1-2 مربوط به یک خطای L-G به همراه کنترل متداول منبع PV.

(b) با وجود روش کنترل پیشنهادی: استراتژی کنترل پیشنهادی ارتقا پایداری دینامیک در حال حاضر در مدل PV-DGS فعال شده است و یک وضعیت خطا، مشابه با مورد 1- (a)، برای تحقیقات بیشتر تولید می شود. شکل a-5 نشان می دهد که کنترل کننده به طور قابل توجهی نوسانات الکترومکانیکی در مورد 1- (a) را کاهش می دهد. این حالت های نوساناتی، مربوط به سوئینگ توان (یا اغتشاش) به طور آشکار در ولتاژ باس ایستگاه قابل مشاهده است. بنابراین استفاده از ولتاژ باس به عنوان سیگنال پسخورد برای ارتقاء پایداری دینامیکی تنظیم می شود. از طریق جبران توان راکتیو حالت پایدار یا تنظیم ولتاژ باس فعال توسط VSI ایستگاه PV امکان پذیر است، هدف استراتژی کنترل پیشنهادی کاهش اثر بخش نوسانات الکترومکانیکی است. فیلترهای پاکسازی و پایین گذر برای استخراج سیگنال پسخورد برای قانون کنترل مورد استفاده قرار گرفته اند که سبب تولید بیشتر جریان مرجع، برای VSI می شود که در شکل c-5 و d-5 نشان داده شده است. جریان به دست آمده توسط استراتژی

کنترل پیشنهادی برای کنترل موثر انرژی در مدت زمان خطا و بلافاصله پس از آن مسئول است. در این مورد، این کار توسط مولفه جریان تزریق شده ایستگاه مرتبط با توان راکتیو به دست می آید. شکل 5-e سهم توان اکتیو و راکتیو توسط ایستگاه تولید PV در حین حالت پایدار و اغتشاش را نشان می دهد. نتایج به دست آمده تفکیک بین توان اکتیو و توان راکتیو کنترل شده به صورت دینامیک را مورد اعتبارسنجی قرار می دهد.

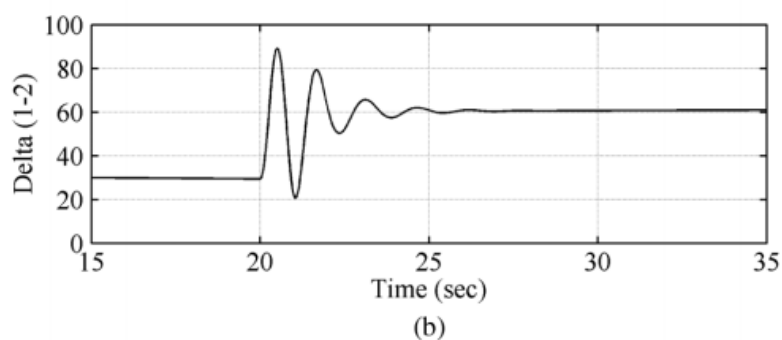
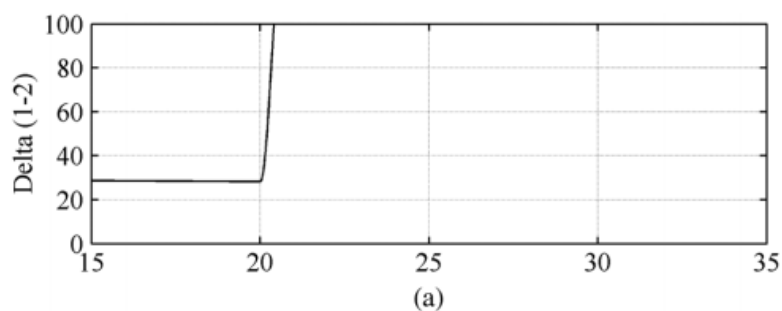


شکل 5: نتایج شبیه سازی برای استراتژی کنترل پیشنهادی مربوط به خطای L-G: (a) زاویه توان بین باس های 1 تا 2؛ (b) ولتاژ ایستگاه PC؛ (c) ورودی به قانون کنترل پس از فیلترهای پایین گذر و پاکسازی؛ (d) جریان مرجع تولید شده توسط کنترلر برای مولفه توان راکتیو جریان؛ (e) تزریق توان راکتیو حقیقی و توان اکتیو توسط ایستگاه PV و (f) ولتاژهای باس سیستم توان همانطوری که در شکل 5-a نشان داده شده است، پیک (حداکثر) زاویه توان بین خطوط کاهش یافته است و "زمان پاکسازی حیاتی" طولانی تر در حین یک خطا را تسهیل می کند. به طور خلاصه، روش کنترل پیشنهادی محدوده بیشتری را برای پاکسازی یک خطا به صورت طبیعی فراهم می کند.

مورد 2: خطای سه فاز بر روی خط انتقال بالاتر: در این مورد مطالعاتی، شدیدترین خطای سه فاز برای مطالعه اثر آن بر روی سیستم با توان ضعیف با و بدون استفاده از قانون کنترل شبیه سازی شده است.

(C) بدون روش کنترل پیشنهادی: یک خطای سه فاز بر روی همان محل شبیه سازی می شود و بریکر در همان زمان همانند مورد-1 عمل می کند. با وجود کنترل متداول ایستگاه PC در حضور خطای سه فاز، سیستم دچار ناپایداری می شود. شکل a-6 زاویه فاز بین دو باس 1-2 با فاصله طولانی را نشان می دهد. همانطور که در این شکل مشاهده می شود، زمان حیاتی پاک سازی در این وضعیت بسیار کمتر است.

(d) با روش کنترل پیشنهادی: کنترل کننده پیشنهادی ارتقا پایداری دینامیکی در حال حاضر فعال شده است و خطای سه فاز مجدداً شبیه سازی می شود و تمامی شرایط بدون تغییر می مانند. نتیجه شبیه سازی مربوطه در شکل b-6 نشان داده شده است. مشاهده می شود که سیستم استحکام خود را از دست نمی دهد و در مواجهه با خطای سه فاز به صورت دینامیکی پایدار باقی می ماند. همچنین نوسان الکترومکانیکی به سرعت از بین می رود.



شکل 6: نتایج شبیه سازی برای زاویه توان بین باس های 1-2 مربوط به یک خطای سه فاز: (a) با کنترل متداول منبع PV و (b) با

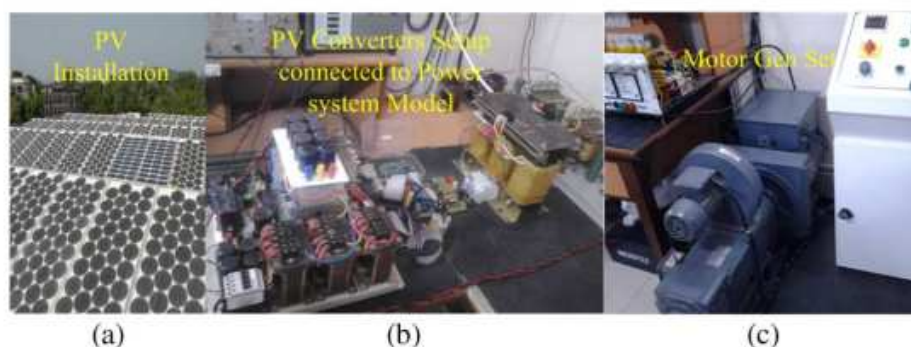
استراتژی کنترل پیشنهادی

براساس نتایج شبیه سازی ارائه شده، واضح است که استراتژی کنترل پیشنهادی برای ایستگاه متمرکز تولید PV محدوده نفوذ PV بیشتری برای محل داده شده نیروگاه در سیستم ارائه می دهد علی رغم این که ویژگی فرسودگی فیزیکی کمتر وجود دارد.



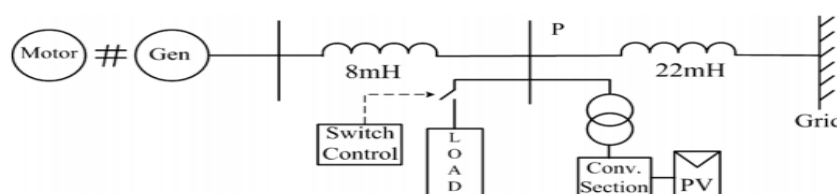
## 6. تایید تجربی

شکل 7 نشان می دهد که مولفه های مختلف بستر تست تجربی برای تایید قانون کنترل پیشنهادی توسعه داده شده است. سیستم با توان ضعیف تر توسط یک ژنراتور سنکرون متصل به شبکه برق با خط دارای اندوکتانس بالا شبیه سازی شده است. یک تجهیز PV موجود با توان 1.5 کیلووات به یک شبکه ضعیف از طریق یک اینورتر متصل شده است.



شکل 7: راه اندازی سخت افزاری به منظور تایید استراتژی کنترل پیشنهادی: (a) تجهیز PV، (b) راه اندازی سخت افزار و (c) مدل سیستم با توان ضعیف به همراه ماشین سنکرون

ماژول های PV به صورت سری و موازی پیکربندی شده اند تا به ولتاژ آرایه ای 220 ولت نزدیک به MPP دست پیدا کنند. یک اینورتر تقویتی که به عنوان الگوریتم "MPPT با رسانایی افزایشی" کار می کند، به ورودی لینک DC مربوط به VSI متصل شده است. ولتاژ لینک DC در ولتاژ 380 ولت تنظیم شده است. یک اینورتر PV با توان 3 KVA (و فیلتر) طراحی و به یک سیستم توان ضعیف سه فاز 400 ولت از طریق یک ترانسفورمر 440/220 متصل شده است که در شکل 8 نشان داده شده است. نقطه اتصال "P" به اندازه کافی به ژنراتور در نظر گرفته شده است تا از تغذیه توان PV به بخش ضعیف تر خط توان اطمینان حاصل شود. استراتژی کنترل پیشنهادی توسط برد توسعه DSP TMS320F2812 کدگذاری و توسعه داده شده است تا سیستم مولد PV را کنترل کند. حفاظت های نرم افزاری با استفاده از سیگنال های بازخورد حاصل از میدان به عنوان سیگنال های کنترل کننده رابط به کار گرفته شده است. علاوه بر این، حفاظت بیشتر نرم افزاری در هر جای ممکن فراهم شده است.



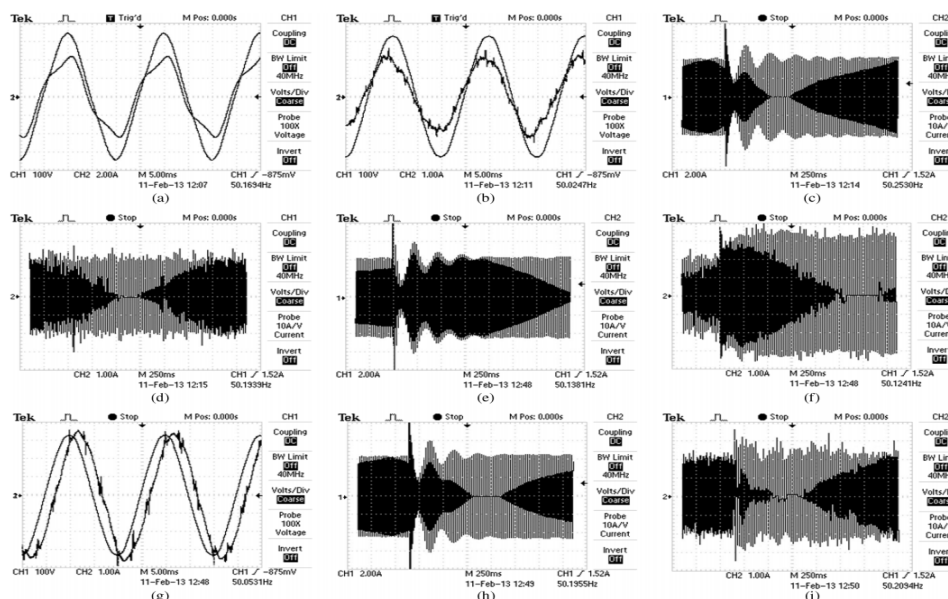
شکل 8: راه اندازی توان سطح پایین برای مطالعه تجربی بهبود پایداری تجربی با استفاده از روش پیشنهادی

یک ماشین سنکرون سه فاز، 5 کیلووات، 415 ولت و دارای اتصال Y که توسط یک موتور DC راه اندازی شده است، به عنوان ژنراتور انتهایی به شبکه به همراه خط با اندوکتانس بالا متصل شده است. روش سنکرون سازی (همزمان سازی) متداول برای اتصال ماشین به شبکه مورد استفاده قرار گرفته است. سرعت موتور DC به عنوان متحرک اصلی و ولتاژ ترمینال ژنراتور برای سنکرون سازی ماشین کنترل می شوند. بار قابل کنترل برای ایجاد اغتشاش ها برای مطالعه بیشتر مورد استفاده قرار می گیرد. این ساختار ابزارهای ایمنی را برای مطالعه گذرا در سطح آزمایشگاهی فراهم می کنند. ثابت اینرسی برای ماشین در  $H=0.84$  داده شده است، در نتیجه ثابت های زمانی فیلتر در استراتژی کنترل بر این اساس تنظیم می شوند. وضعیت انتقال توان زیاد در خط ایجاد می وشد به طوری که ژنراتور سنکرون دارای توان 2.2 کیلوواتی است در حالی که منبع PV توان مرتبط با MPP را به عنوان شرایط محیطی موجود تولید می کند. ولتاژ ترمینال ژنراتور و جریان تزریق شده در شکل 9-a نشان داده شده است. شکل موج جریان شامل محتوای هارمونیک است که دلیل آن اعوجاج در ولتاژ تغذیه آزمایشگاه در مقایسه با ولتاژ تولیدی با کیفیت بالا توسط ماشین سنکرون است. ولتاژ ترمینال فاز A و جریان تزریق شده توسط سیستم PV-DGS در شکل 9-b نشان داده شده است.

مجموعه ای از آزمایش ها با روشن کردن مکرر بار 1.8 kW با استفاده از سیستم کنترل بار توسعه داده شده در LABView انجام شده است. جریان ماشین در حیم انجام مطالعه اغتشاش با استفاده از ابزارهای متداول کنترل ایستگاه تولید PV مانیتور شده است. نتایج در شکل 9-c در یک مقایسه زمانی بزرگتر 250 ms/div نشان داده شده است. این شکل نشان می دهد که سیستم نوسانات شدیدی را پیش از رسیدن به حالت پایدار با استفاده از کنترل متداول PV-DGS تجربه می کند که تنها توان اکتیو در شبکه سهیم بوده است که در شکل 9-d نشان داده شده است.

در حالت دوم، سیستم PV-DGS برای تنظیم ولتاژ باس A برای محک و مقایسه اثربخشی قانون کنترل پیشنهادی مورد استفاده قرار گرفته است. این نتایج در شکل های 9-e تا 9-g نشان داده شده است. از شکل 9-e مشاهده می شود که با کنترل جریان مولفه توان اکتیو یعنی  $I_a$  برای تنظیم ولتاژ باس AS، نوسان های الکترومکانیکی

کاهش می یابند [5,32]. بارهای اضافی در EPS محلی نیازمند سهم بیشتر توان راکتیو از سیستم PV-DGS هستند که در شکل های f-9 تا g-9 نشان داده شده است.



شکل 9: نتایج تجربی به دست آمده از سیستم شکل 8: (a) ولتاژ و جریان ژنراتور برای فاز A، (b) ولتاژ و جریان فاز A اینورتر PV اندازه گیری شده در سمت HV ترانسفورمر، (c) جریان فاز A ترانسفورماتور تحت اغتشاش بدون قانون کنترل پیشنهادی (براساس مقیاس زمانی بزرگ تر)، (d) پاسخ جریان فاز A اینورتر PV همراه با کنترل متداول، (e) جریان فاز A ژنراتور تحت اغتشاش به همراه روش تنظیم ولتاژ، (f) پاسخ جریان فاز A اینورتر PV به همراه روش تنظیم ولتاژ، (g) پاسخ جریان فاز A اینورتر PV به همراه روش تنظیم ولتاژ (براساس مقیاس زمانی)، (h) جریان فاز A ژنراتور تحت اغتشاش به همراه روش کنترل پیشنهادی و (i) پاسخ جریان فاز A اینورتر PV به همراه روش کنترل پیشنهادی

در وضعیت سوم و نهایی، شکل گسسته شده قانون کنترل پیشنهادی (6) در DSP پیاده سازی شده است تا کارآمدی روش پیشنهادی مورد مطالعه قرار بگیرد و مجموعه ای از آزمایش ها مجدداً با شرایط یکسان مثل قبل انجام شده است. بهره کنترل کننده به مقدار  $KG=0.7$  تنظیم شده است تا حساسیت کنترل به سایر منابع نویز عملی از جمله عدم توان در باس و هامونیک ها کاهش یابد. آزمایش های مکرر نشان داده است که قانون کنترل پیشنهادی به کاهش بیشتر و اثربخش تر نوسان های الکترومکانیکی کمک می کند که در شکل h-9 نشان داده شده است. علاوه بر این، افزایش در تقاضای توان راکتیو زودگذر است و تنها برای کمک به کاهش نوسانات مورد

استفاده قرار می گیرد. رفتار جریان تزریق شده توسط PV-DGS در حین اغشاش در شکل 9-i نشان داده شده است.

## 7. نتیجه گیری

واضح است که سیستم های توان آینده می توانند تحت شرایط به شدت غیر تنظیم شده با نفوذ زیاد منابع انرژی تجدیدپذیر توزیع شده به شبکه از طریق مجموعه ای از اینورترها کار کنند. با استفاده از روش جدید استفاده شده در زمینه سیستم های PV-DGS، این مقاله نشان داده است که چگونه این رابط های تولید توزیع شده می توانند به عنوان سیستم های پشتیبان برای ارتقا پایداری دینامیکی سیستم مورد استفاده قرار بگیرند. ویژگی های برجسته روش پیشنهادی به صورت خلاصه عبارت است از:

1. اینورتر PV-DGS برای ارتقا پایداری دینامیکی یک سیستم توان ضعیف یک منطقه محلی با کاهش نوسانات الکترومکانیکی قابل استفاده است که سبب رهایی سیستم از فشارهای شدید می شود.
2. روش پیشنهادی امکان ارتقا سطح نفوذ منابع انرژی توزیع شده مبتنی بر اینتور را دارد.
3. روش کنترل پیشنهادی در سیستم PV-DFS بدون تغییرات زیاد در مدار توان یا استفاده از ارتباطات اضافی قابل ادغام است.
4. سیگنال های بازخوردی که به صورت محلی به دست می آیند برای پیاده سازی روش کنترل پیشنهادی کفایت می کنند.
5. MPPT یا بهینه سازی توان سیستم PV-DGS در حین اختصاص کارکرد فرعی بدون تاثیرپذیری باقی می ماند.

این مقاله، از سری مقالات ترجمه شده رایگان سایت ترجمه فا میباشد که با فرمت PDF در اختیار شما عزیزان قرار گرفته است. در صورت تمایل میتوانید با کلیک بر روی دکمه های زیر از سایر مقالات نیز استفاده نمایید:

لیست مقالات ترجمه شده ✓

لیست مقالات ترجمه شده رایگان ✓

لیست جدیدترین مقالات انگلیسی ISI ✓

سایت ترجمه فا ؛ مرجع جدیدترین مقالات ترجمه شده از نشریات معتبر خارجی