



ارائه شده توسط:

سایت ترجمه فا

مرجع جدیدترین مقالات ترجمه شده

از نشریات معتبر

سیستم کنترل هوشمند برای مدیریت انرژی بهینه در ساختمان های تجاری

چکیده: افزایش تقاضا در انرژی، مدیریت در ست آن را در همه زمینه ها ضروری می سازد. منابع انرژی مر سوم، تمام نیاز به انرژی و انرژی سیستم قدرت را تامین نمی کند. افزایش تقاضای انرژی در ساختمان های تجاری، با اتلاف انرژی بسیاری همراه است. بهینه سازی انرژی در این ساختمان ها را با مدیریت صحیح انرژی می توان افزایش داد. یک سیستم مدیریت هوشمند انرژی (EMS) می تواند این کار را انجام دهد. این سیستم می تواند محیط ساختمان را بهبود دهد و در نتیجه باعث راحتی مشتری شود. سیستم کنترل مدیریت هوشمند انرژی، مصرف انرژی را بدون بر هم زدن آسایش مشتری، به حداقل می رساند. این یک سیستم چند وظیفه ای برای مدیریت انرژی و آسایش در ساختمان های هوشمند است. سیستم مدیریت انرژی، کنترل آن و نتایج شبیه سازی در این مقاله آمده است.

کلمات کلیدی: میکروگرید، سیستم مدیریت انرژی، کنترل کننده ی فازی، ساختمانی با صرفه جویی در انرژی، الگوریتم

انرژی

1. مقدمه

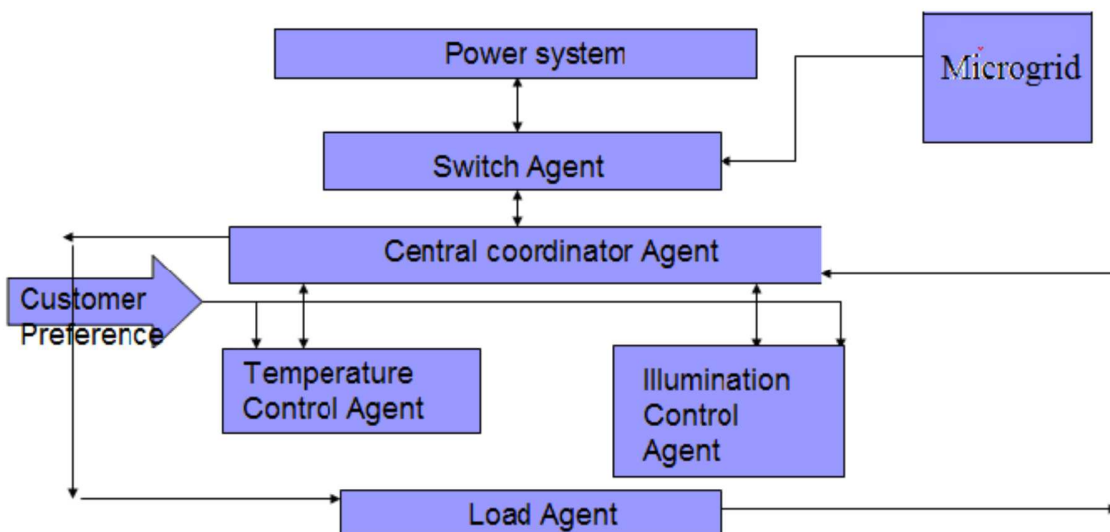
هر روزه تقاضای انرژی بالا می رود. این نیازمند پیشرفت در همه زمینه ها، برای هر ملت است. همچنین سیستم های توان مدرن، با چالش هایی مانند مشکلات محیطی، نیاز به اطمینان، افزایش تقاضای اجتماعی و صنعتی و غیره روبرو هستند. همه این نیازها با شبکه توزیع همگانی به تنهایی رفع نمی شود. میکروگرید یک تکنولوژی مهم است که می تواند این نیازها را پاسخگو باشد.

در یک ساختمان تجاری، تولید و کیفیت زندگی مردم به سطح آسایش در آن بستگی دارد. آسایش دیداری و گرمایی فاکتورهای اصلی آسایش هستند. اینها با سیستم های تهویه نوری و هوایی تامین می شوند. هر چه سطح آسایش بیشتری تامین می شود، مصرف انرژی بالاتر می رود. امروزه کمبود انرژی یک تعادل بین مصرف انرژی و آسایش مشتری را ضروری می کند.

با مدیریت صحیح انرژی در حالی که نیاز بارهای اساسی حتما تامین می شود، می توان بسیار در انرژی صرفه جویی نمود. این مسئله همچنین مصرف انرژی کلی را به حداقل می رساند. انرژی ذخیره شده را بعدها می توان برای بارهای اساسی استفاده کرد. سیستم کنترل هوشمند انرژی در ساختمان های تجاری می تواند چند هدف را تامین کند، مانند کاهش مصرف انرژی کل، استفاده بهینه و موثر از انرژی، تامین بارهای اساسی و به حداقل رساندن اتلاف انرژی. ادامه مقاله به این گونه است: بخش دوم طرح بندی کلی سیستم را نشان می دهد. بخش سوم میکروگرید را توضیح می دهد که شامل منابع انرژی تجدیدپذیر مانند آرایه های فتوولتائیک (قدرت زایی نوری) و تولید بادی و سیستم ذخیره انرژی باتری برای ذخیره باقیمانده انرژی است. طراحی سیستم کنترل هوشمند در بخش چهارم توضیح داده شده است. در بخش 5 کنترلرهای فازی با قوانین فازی توضیح داده شده اند. بخش 6 ایده ای در رابطه با مدیریت انرژی هوشمند که در یک ساختمان اجرا شده است، می دهد. در بخش 7 شمای کنترل با جزئیات آورده شده است. در بخش 8 مدل شبیه سازی شده و نتایج آن آورده شده است. در نهایت، نتیجه گیری در بخش 9 است.

2. طرح بندی سیستم

چالش هایی که سیستم های قدرت مدرن با آن روبرو هستند تنها با utility grid رفع نمی شود و میکروگرید یک راه حل جایگزین است.



شکل 1. طرح بندی سیستمی با کنترل هوشمند برای مدیریت انرژی

ساختمان تجاری که در این کار مورد نظر است، با میکروگرید تامین شده است که از منابع انرژی تجدیدپذیر استفاده می‌کند. این مسئله ساختمان را متکی به خود می‌کند. در اینجا منابع انرژی تجدیدپذیر مورد استفاده، آرایه‌های PV و توربین‌های بادی است که سازگار با طبیعت هستند و محیط را آلوده نمی‌کنند. انرژی که در طول ساعات off-peak (غیر از اوج مصرف) تولید می‌شود به وسیله سیستم ذخیره انرژی باتری (BESS) ذخیره می‌شود. انرژی ذخیره شده بعدها می‌تواند مورد استفاده قرار بگیرد. میکروگرید در نزدیکی بارهای قابل کنترل قرار می‌گیرد، که قابلیت اطمینان را افزایش می‌دهد و اتلاف از ارسال را کاهش می‌دهد. میکروگرید را در صورت نیاز می‌توان از utility grid قطع کرد و یا به آن متصل نمود. در نتیجه تبادل انرژی بین گرید و میکروگرید ممکن می‌شود. همچنین در صورتی که در utility اشکالی به وجود آید، میکروگرید می‌تواند مانند یک شبکه مستقل، منابع بارهای خود را تامین نماید. سیستم کنترل برای ساختمان‌های هوشمند، از یک تکنولوژی هوشمند چند منظوره استفاده می‌کند. این شامل عوامل چند لایه برای کنترل است. عوامل آسایش مورد نظر، دیداری و گرمایی است. در نتیجه، بارهای اساسی سیستم تهویه هوا و نور است که آسایش دیداری و گرمایی را به ترتیب در ساختمان به همراه دارد. با استفاده از ایجنت‌های چندلایه سیستم کنترل با تامین آسایش مشتری، مصرف انرژی را به حداقل می‌رساند.

3 میکروگرید

منابع انرژی تجدیدپذیر به عنوان منبع انرژی اولیه برای ساختمان‌های تجاری به کار می‌روند و utility grid انرژی پشتیبانی را تامین می‌کند. بارهای موجود در ساختمان ابتدا انرژی‌های تجدیدپذیر را مصرف می‌کنند و سپس انرژی اضافی مورد نیاز از utility grid گرفته می‌شود. میکروگریدی که در اینجا مورد استفاده قرار گرفته است، از ژنراتورهای توزیع شده (DGها) که شامل آرایه‌های فتوولتائیک و تولید باد و سیستم ذخیره انرژی باتری می‌باشد، تشکیل شده است.

آ) تولید باد

انرژی باد از طریق توربین‌های بادی به دست می‌آید که یک انرژی تجدیدپذیر مهم است. انرژی که از توربین بادی به دست می‌آید مطابق رابطه (1) است:

$$P_m = C_p \left(\frac{1}{2} \rho A u^3 \right) = C_p P_w \quad (1)$$

که در آن C_p ثابت عملکرد توربین بادی، A مقطع عرضی بسته هوا به m^2 ، ρ چگالی هوا به kg/m^3 و u سرعت باد به m/s است.

ب) انرژی خورشیدی

انرژی اثر فتوولتائیک را می‌توان به عنوان یک منبع موثر و در دسترس که به فراوانی یافت می‌شود، در نظر گرفت. این می‌تواند بدون تاثیر بر محیط یا آلودگی الکتریسیته، جریان مستقیم تولید کند. سیستم PV ساکن و ساکت است و قسمت‌های متحرک ندارد و در نتیجه هزینه عملیات و نگهداری کمتری دارد. برای تامین بارهای ac ماژول تولید خورشیدی شامل آرایه‌های PV برای تولید، یک واحد کنترل برای دنبال کردن مرحله تولید ولتاژ، یک تغییر دهنده DC/AC، یک ترانسفورماتور جداکننده برای اطمینان از اینکه DC وارد شبکه نمی‌شود، یک فیلتر خروجی برای محدود کردن ورود هارمونیک‌های جریان به داخل شبکه و غیره می‌باشد. روش Phase Locked Loop (PLL) برای هماهنگ سازی با utility grid به کار می‌رود. معادله مشخصات آرایه‌های PV هم برای مدل سازی همان به کار می‌رود.

پ) سیستم ذخیره‌سازی انرژی باتری

برای ذخیره سازی انرژی باقیمانده از منابع تجدیدپذیر، از سیستم ذخیره سازی انرژی باتری استفاده می‌شود که در حین ساعات غیر از اوج مصرف توسط یک تبدیل کننده ac به dc شارژ می‌شود. در حین دشارژ، dc به ac توسط کانورتور تبدیل می‌شود که برای تامین نیازهای انرژی در ساعات اوج مصرف به کار می‌رود. مدل معادل تونن (Thevenin) برای مدلسازی BESS به کار می‌رود.

4. سیستم کنترل هوشمند

تکنولوژی‌های کنترل مدرن، قدرت، بهینه بودن و انعطاف‌پذیری بیشتری را به سیستم قدرت می‌دهد که مفهوم شبکه هوشمند را بیان می‌کند. مفهوم شبکه هوشمند امروزه یک تکنولوژی جدید است که مشارکت مشتری‌ها را ممکن می‌سازد. این مسئله کیفیت و قابل اطمینان بودن انرژی را فراهم می‌کند. افزایش تقاضای انرژی تولید غیر

متمرکز را به دلیل تغییر فعالیت بازار و سیستم‌های توزیع پیچیده‌تر، طلب می‌کند. در نتیجه کنترل شبکه از طریق یک سیستم مرکزی مشکل است. تکنولوژی سیستم کنترل هوشمند، عملیات امن و قابل اطمینان سیستم را فراهم می‌کند. سیستم مدیریت انرژی ساختمان (BEMS) هوشمند نیز همین عمل را انجام می‌دهد. سیستم مدیریت انرژی (EMS) در یک ساختمان تجاری هدف بهبود محیط در ساختمان و به حداقل رساندن مصرف انرژی را دارد. سیستم کنترل هوشمندی که در این مقاله توضیح داده شده است، یک سیستم کنترل چند لایه است که از 4 ایجنت تشکیل شده است. یک ایجنت می‌تواند نرم افزار یا موجودیت فیزیکی باشد. در اینجا سیستم کنترل هوشمند بر پایه ایجنت برای مدیریت انرژی در یک ساختمان تجاری هوشمند، طراحی شده است. ایجنت‌ها، ایجنت سوئیچ، ایجنت کنترل کننده مرکزی، ایجنت‌های کنترل کننده‌های محلی و بار (load) هستند.

آ) ایجنت سوئیچ

ایجنت سوئیچ وظیفه قطع و/یا وصل کردن میکروگرید به و/یا از شبکه همگانی را دارد.

ب) ایجنت کنترل کننده مرکزی

ایجنت کنترل کننده مرکزی، شبکه، میکرو شبکه و همه بارهای اساسی و غیر اساسی را جهت‌دهی می‌کند و آسایش مشتری را تضمین می‌کند. همه فعالیت‌های کنترلی توسط آن انجام می‌شود. آسایش نهایی در ساختمان توسط فاکتور آسایش که با رابطه زیر بیان می‌شود، تعریف می‌شود:

$$\text{Comfort factor} = m_1 [1 - (e_T/T)^2] + m_2 [1 - (e_L/L)^2] \quad (2)$$

که در آن:

m_1 و m_2 به ترتیب فاکتورهای وزن دهی دما و روشنایی است، e_T خطای بین مقدار تنظیم شده (Set Value) و نهایی دما، e_L خطای بین مقدار تنظیم شده و نهایی روشنایی، T مقدار تنظیم شده دما و L مقدار تنظیم شده روشنایی است.

مقدار فاکتور آسایش بین 0 و 1 است. آسایش مشتری زمانی که مقدار آن بیشتر از 0.9 است، تضمین شده است.

پ) ایجنت کنترل کننده محلی

ایجنتهای کنترل کننده محلی، کنترلرهای فازی برای کنترل کردن عوامل راحتی مانند آسایش دیداری و گرمایی است.

ت) ایجننت بار

ایجننت بار، تمام بارهای غیر اساسی را کنترل می کند و بارهای غیر ضروری را بر اساس اولویت قطع می کند. انرژی ذخیره شده از قطع کردن کنترل شده می تواند بعدها برای بارهای اساسی برای تامین آسایش مورد نیاز استفاده شود.

5. کنترلرهای منطق فازی

کنترل فازی یک روش رسمی برای نمایش، انجام دادن و پیاده سازی دانش انسان درباره نحوه کنترل یک سیستم است. به عنوان مثال از منطق فازی برای کنترل سیستم های غیرخطی که مدلسازی آنها با ریاضیات دشوار است، می توان استفاده کرد. بر خلاف "منطق قطعی" که مجموعه باینری دو مقدار منطقی دارد، متغیرهای منطق فازی یک مقدار درستی که بین 0 و 1 تغییر می کند، دارند.

آ) کنترلر فازی برای کنترل دما

یک کنترلر فازی برای تامین آسایش گرمایی در داخل ساختمان های تجاری طراحی شده است. ورودی های کنترلر فازی، خطا در دما و تغییر در مقدار خطاها و خروجی، توان مورد نیاز است. قوانین فازی برای کنترلر دما در جدول 1 نشان داده شده است.

جدول 1. نتایج کنترلر فازی برای کنترل دما

Power	TempError							
		NL	NM	NS	ZE	PS	PM	PL
ErrErr T	NL	PL	PL	PM	PM	PS	PS	NS
	NM	PL	PL	PM	PS	PS	NS	NS
	NS	PM	PS	PS	PS	NS	NS	NM
	ZE	PM	PM	PS	ZE	NS	NM	NM
	PS	PM	PS	PS	NS	NS	NM	NM
	PM	PS	PS	NS	NS	NM	NL	NL
	PL	PL	NS	NS	NM	NM	NL	NL

ب) کنترلر فازی برای کنترل روشنایی

نوردهی نامناسب می تواند باعث تاثیرات مضر بر سلامت شود. بنابراین داخل ساختمان باید به نحو مناسبی نوردهی شود تا آسایش دیداری را به همراه داشته باشد. در نتیجه نوردهی مصنوعی برای تضمین راحتی دیداری در ساختمان های تجاری هوشمند مورد نیاز است. برای تضمین آسایش دیداری مناسب، سیستم کنترل فازی برای روشنایی مناسب استفاده شده است.

قوانین فازی برای کنترلر روشنایی در جدول 2 آورده شده است.

جدول 2. نتایج کنترلر فازی برای کنترل نورپردازی

Leve	VS	SMALL	LS	SS	OK	LARGE
Prog	SMALL	OK	SL	LL	LARGE	VL

6. مدیریت انرژی با استفاده از سیستم کنترل هوشمند

هدف طراحی سیستم کنترل برای مدیریت انرژی در ساختمان های هوشمند، به حداقل رساندن مصرف انرژی و تضمین آسایش مشتری است. برای همین، یک سیستم کنترل هوشمند در اینجا استفاده شده است که در زیر آمده است. تقاضای انرژی در همه زمینه ها هر روزه در حال افزایش است. اما تولید از طریق روش های مرسوم نمی تواند پاسخگوی همه نیازها باشد. به همین دلیل منابع انرژی تجدیدپذیر می تواند به این زمینه وارد شود. انرژی ناکافی برای پاسخگویی به افزایش نیاز انرژی، ممکن است بر عملکرد بارهای اساسی مانند آنهایی که در بیمارستان ها، ساختمان های تجاری و غیره است، تاثیر بگذارد زیرا این بارها همیشه نیازمند منبع توان پیوسته هستند. به این دلیل که تولید برای افزایش نیاز به انرژی کمیاب است، مدیریت درست انرژی لازم است. این کار بر تولید یک سیستم کنترل هوشمند برای استفاده درست از انرژی در یک ساختمان تجاری هوشمند متمرکز است. هدف اصلی مدیریت انرژی تنها به حداقل رساندن مصرف انرژی نیست بلکه تضمین آسایش مشتری نیز هست. سیستم مدیریت هوشمند انرژی که در اینجا پیاده سازی شده است، از کنترلرهای فازی برای بارهای اساسی استفاده می کند. برای منبع توان پیوسته، تولید توزیع شده با استفاده از منابع تجدیدپذیر ضروری است که می تواند انرژی مورد نیاز محلی

برای هر مورد را تامین کند. این کار ساختمان را متکی به خود می‌کند. در اینجا آرایه‌های فتوولتائیک به عنوان منبع انرژی تجدیدپذیر استفاده شده است.

بارهای اساسی در ساختمان‌های تجاری شامل سیستم‌های تهویه نوری و هوا است که آسایش دیداری و گرمایی در داخل ساختمان را تامین می‌کند. آسایش نهایی برای بهبود کیفیت زندگی و تولیدات در محیط ساختمان تضمین می‌شود. بارهای غیراساسی در ساختمان، پمپ استخر، پمپ چشمه و لامپ‌های دکوراسیون است. سیستم مدیریت انرژی که در اینجا معرفی شد، مصرف انرژی کلی در داخل ساختمان را کاهش می‌دهد و انرژی ذخیره شده در زمان نیاز می‌تواند برای بارهای اساسی استفاده شود و آسایش دیداری و گرمایی را تضمین می‌کند. این پایه طراحی سیستم کنترل است. سیستم مدیریت انرژی که در اینجا طراحی شده است، بارهای غیراساسی را برای به حداقل رساندن مصرف انرژی در ساختمان مدیریت می‌کند. این سیستم به بارهای اساسی با دادن منبع پیوسته اهمیت بیشتری می‌دهد و بارهای غیراساسی را با قطع و وصل کردن با استفاده از ایجنت بار، مدیریت می‌کند. در نتیجه مصرف کلی انرژی در ساختمان کاهش می‌یابد.

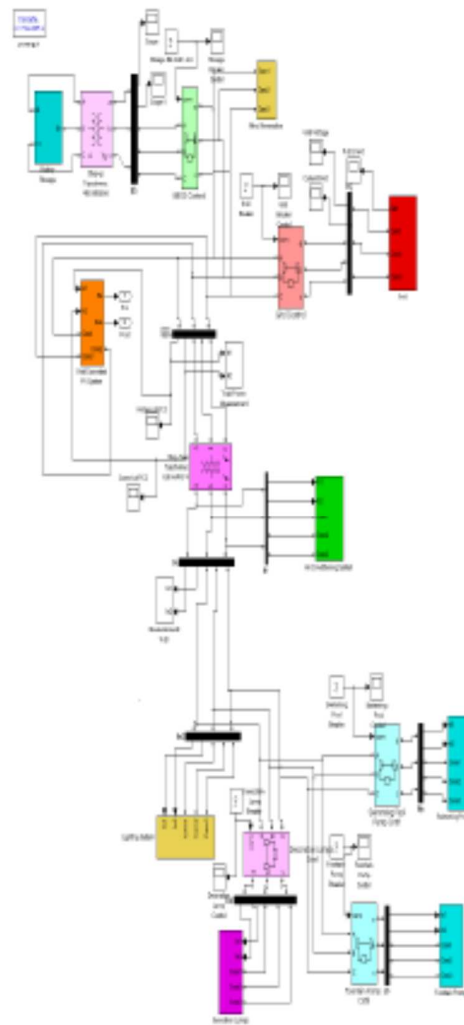
7. شمای کنترل

شمای کنترل در زیر توضیح داده شده است:

در اینجا منابع انرژی تجدیدپذیر برای تامین انرژی بارها در ساختمان استفاده شده است که ساختمان را متکی به خود می‌کند. برای استفاده بهینه انرژی توسط بارهای اساسی (سیستم‌های تهویه نور و هوا) کنترلرهای فازی برای بارهای اساسی استفاده شده است. آنها سطح دما و نور را مطابق با آنچه تنظیم شده‌اند، به صورت درست انتخاب می‌کنند. مقادیر توسط مشتری تنظیم می‌شود. کنترلرهای منطق فازی مقادیر دما و نور را با توجه به مقدار تنظیم شده توسط مشتری انتخاب می‌کند. اگر نیاز انرژی بارهای اساسی نتواند تنها توسط میکروگریدها تامین شود، بارهای غیرضروری مانند پمپ استخر، پمپ چشمه و لامپ‌های دکوراسیون به درستی مدیریت می‌شوند تا انرژی ذخیره شده از این طریق بتواند توسط بارهای اساسی مصرف شود. کنترل در ست بارهای غیراساسی با تولید سیگنال کنترل مناسب برای قطع کننده‌های مدار، که بارها را متصل کرده‌اند، انجام می‌شود. در هر مرحله هر بار غیرضروری به طور

هوشمندانه برای به حداقل رساندن مصرف انرژی کنترل می‌شود. اگر نیاز انرژی پس از مدیریت بارها نیز نتواند توسط میکروگریدها تامین شود، از شبکه همگانی برای تامین انرژی و تضمین آسایش استفاده می‌شود. مدیریت انرژی توسط ایجنت کنترل کننده مرکزی که یک برنامه کنترل MATLAB است، انجام می‌شود.

الگوریتم ژنتیک (GA) یک روش بهینه‌سازی است که بر پایه ژنتیک و انتخاب طبیعی بنا شده است. بهینه‌سازی بر اساس الگوریتم ژنتیک برای کاهش بیشتر مصرف انرژی انجام شده است. این کار با انتخاب مقادیر بهینه برای دما و نور صورت گرفته شده است. مقادیر تنظیم شده، مقادیر بهینه‌ای برای حداقل مصرف انرژی، با یک مقدار ثابت انرژی در دسترس، هستند. مقادیر بهینه می‌توانند مصرف انرژی در ساختمان را بیشتر پائین بیاورند. شمای کنترل در این مورد نیز مانند آنچه است که در بالا ذکر شد با مقادیری که مشتری تنظیم می‌کند. تفاوت اینجاست که در حالت دوم به جای استفاده از مقادیر تنظیم شده توسط مشتری، مقادیر بهینه برای دما و روشنایی استفاده می‌شود. در هر مرحله کنترل، انرژی مصرفی کل در حالتی که بهینه‌سازی شده‌اند در مقایسه با حالتی که از مقادیر تنظیم شده (Set) مشتری استفاده شده است، کمتر است. برای اطمینان از آسایش مشتری، فاکتور آسایش از طریق معادله 2 محاسبه می‌شود. اگر مقدار بیش از 0.9 باشد، آسایش تضمین شده است. همچنین مقایسه‌ای بین مصرف کلی انرژی و آسایش مشتری با مقادیر تنظیم شده توسط مشتری و مقادیر بهینه صورت می‌گیرد.



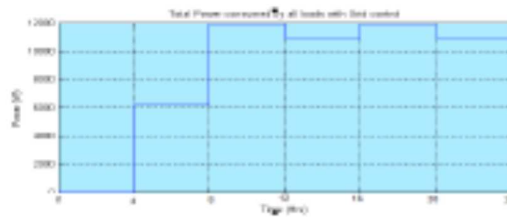
شکل 2. مدل MATLAB/Simulink مورد استفاده برای سیستم مدیریت انرژی ساختمان

جدول 3. مقایسه‌ی کل مصرف انرژی در هر سطحی از کنترل ذخیره‌سازی، بارهای غیراساسی و گرید

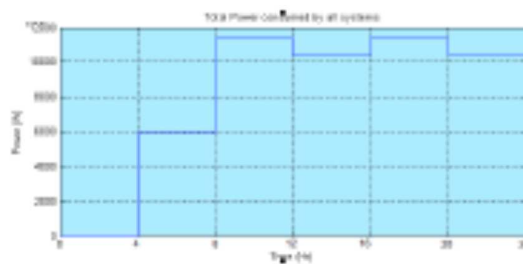
	Storage Control	Storage Control & Switching Pool Pump Control	Storage, Switching Pool Pump & Fountain Pump Control	Storage, Switching Pool Pump, Fountain Pump & Decorative Lamp Control	Storage, Switching Pool Pump, Fountain Pump, Decorative Lamp & Grid Control
Set values- Customers' preferences	292084 Wh	292024 Wh	246208 Wh	244944 Wh	252968 Wh
Set values- Optimized	291510 Wh	270178 Wh	243418 Wh	241850 Wh	243460 Wh

جدول 4. مقایسه‌ی مصرف برق با ذخیره، بارهای غیر اساسی و شبکه

Time Period (Hr)	0	4:00:00	8:00:00	12:00:00	16:00:00	20:00:00	24:00:00
Power without Optimization (W)	1.0e+004 *	0	8.6154	1.1882	1.8825	1.1963	1.8982
Power with Optimization (W)	1.0e+004 *	0	0.5889	1.3398	1.0376	1.1420	1.0451



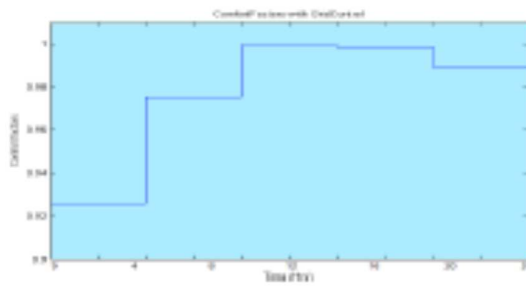
شکل 3. توان مصرفی بارها با ذخیره‌سازی، بارهای غیر اساسی و کنترل‌ها (بدون بهینه‌سازی)



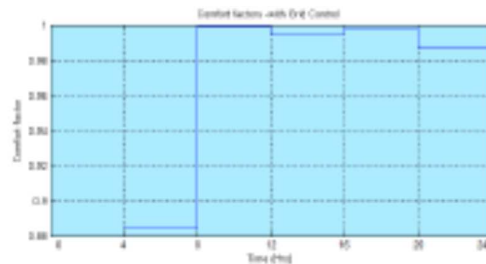
شکل 4. توان مصرفی بارها با ذخیره‌سازی، بارهای غیر اساسی و کنترل‌های گرید (بدون بهینه‌سازی)

Time Period (Hr)	0	4:00:00	8:00:00	12:00:00	16:00:00	20:00:00	24:00:00
Comfort factors without Optimization	-Inf	0.9289	0.9753	0.9991	0.9987	0.9892	0.9780
Comfort factors with Optimization	-Inf	0.8846	0.9992	0.9958	0.9991	0.9878	0.9982

جدول 5. مقایسه‌ی عوامل آسایش با ذخیره‌سازی، بارهای غیر اساسی و کنترل‌های گرید



شکل 5. عوامل آسایش با ذخیره‌سازی، بارهای غیراساسی و کنترل‌های گرید (بدون بهینه‌سازی)



شکل 6. عوامل آسایش با ذخیره‌سازی، بارهای غیراساسی و کنترل‌های گرید (بدون بهینه‌سازی)

مدل MATLAB/Simulink استفاده شده برای شبیه‌سازی در شکل 2 نشان داده شده است. استفاده از کنترل‌های فازی مصرف انرژی تهویه نور و هوا را با انتخاب درست مقدار روشنایی و دما، بر اساس سلیقه مشتری، به حداقل می‌رساند. مدیریت صحیح انرژی توسط سیستم کنترلی که در این مقاله توضیح داده شده است، انجام می‌شود. الگوریتم ژنتیک مقادیر دما و روشنایی را بهینه می‌کند که این کار مصرف کلی انرژی را حداقل می‌کند که از نتایجی که در زیر آمده است، مشخص است.

فاکتور آسایش در هر مرحله از 0.9 بیشتر است که به معنای آسایش مشتری در داخل ساختمان است. با بهینه کردن مقادیر تنظیم شده، آسایش بیشتر از زمانی که مشتری انتخاب کرده است، تضمین شده است.

8. نتیجه گیری

در سیستم مدیریت هوشمند انرژی که در این مقاله آورده شد، دوستی با محیط توسط تکنولوژی میکروگرید تضمین شده است. میکروگرید از آرایه‌های PV و توربین‌های بادی استفاده می‌کند. سیستم کنترل هوشمند، وظیفه خود را

همانگونه که از نتایج مشخص است، انجام می‌دهد. مصرف انرژی در ساختمان، با کنترل درست ذخیره‌سازی، بارهای غیراساسی و شبکه به حداقل رسیده است. آسایش مشتری، همان طور که از فاکتور آسایش بیشتر از 0.9 مشخص است، تامین شده است. بهینه‌سازی که توسط الگوریتم ژنتیک انجام شده است، مصرف انرژی را بیش از پیش کاهش می‌دهد که باعث می‌شود ساختمان بیشتر از لحاظ مصرف انرژی بهینه شود.



این مقاله، از سری مقالات ترجمه شده رایگان سایت ترجمه فا میباشد که با فرمت PDF در اختیار شما عزیزان قرار گرفته است. در صورت تمایل میتوانید با کلیک بر روی دکمه های زیر از سایر مقالات نیز استفاده نمایید:

لیست مقالات ترجمه شده ✓

لیست مقالات ترجمه شده رایگان ✓

لیست جدیدترین مقالات انگلیسی ISI ✓

سایت ترجمه فا ؛ مرجع جدیدترین مقالات ترجمه شده از نشریات معتبر خارجی