



ارائه شده توسط:

سایت ترجمه فا

مرجع جدیدترین مقالات ترجمه شده

از نشریات معتبر

## نانوکامپوزیت ها برای تصفیه آب: یک مقاله مروری

چکیده :

با افزایش روز افزون جمعیت جهان، فشار بر روی منابع آبی نیز به طور اجتناب ناپذیری تشدید خواهد شد. در نتیجه، نیاز مبرمی به جهانی به فناوری های تصفیه آب کارآمد تر و مقرون به صرفه تر، احساس می شود. استفاده از فناوری نانو در صنعت یک پیشرفت بسیار مهم می باشد و نانوذرات آهن صفر ظرفیتی INP ها به طور جامعی از برای کاربرد های مختلف تصفیه ای مطالعه شده است. با این حال، کاربرد سوسپانسیون های INP محلول محدود بوده است، در حالی که مکانیسم های واکنش INP، خواص انتقال و سمیت محیطی هنوز تحت مطالعه می باشد. از دیدگاه نظری، توسعه نانوکامپوزیت های حاوی INP برای غلبه بر این بافت ها، یک گام منطقی برای توسعه نانو موادی است که کاربرد گسترده ای در صنعت آب دارد. این مقاله مروری به بررسی طیف وسیعی از نانوکامپوزیت های حجمی و استاتیک حاوی INP ها پرداخته ضمن این که بر محدودیت های تک تک روش ها، انواع کلی فناوری ها و نبود آزمایش های مقایسه ای برای نانوکامپوزیت ها تاکید می کند. این مقاله به بررسی مطالعات آینده برای بهینه سازی سیستم های تصفیه آب نانو کامپوزیتی در راستای دست یابی به یک بلوغ تجاری می پردازد.

مقدمه

آلودگی آب، یکی از مسائل مهم بین المللی است که ناشی از فرایندهای صنعتی، مصارف خانگی و نیز زیست محیطی است. سازمان ملل برآورد کرده است که 300 تا 500 میلیون تن فلزات سنگین، حلال و سایر پسماند ها به منابع آب دنیا هر ساله وارد می شوند(1). آلودگی آب می تواند منشا طبیعی داشته باشد. برای مثال، آلودگی آرسنیک یک مسئله جدی در کشور هایی نظیر بنگلادش، بنگال غربی و نپال به دلیل هوازگی سنک هایی است که به طور طبیعی دارای آرسنیک هستند(2-6). به علاوه، با رشد جمعیت جهان، فشار وارده بر منابع آبی نیز تشدید می شود.

در طی دهه اخیر، فناوری نانو به طور روز افزونی به صورت یک جایگزین بالقوه برای روش های درمانی سنتی و عوامل واکنشی برای آرایه آب سالم با هزینه پایین تبدیل شده است ضمن این که به طور هم زمان استاندارد های

کیفیت جهانی آب را نیز رعایت می کند(7). با این حال، تعاریف دقیق مربوط به مواد مقیاس نانو و نانومقیاس به شدت مورد بحث هستند.

در سال 2010، مرکز تحقیقات مشترک کمیسیون اروپا (JCR) یک گزارشی را منتشر کرده است که تعاریف بین المللی را ارائه کرده است(8). در بریتانیا، دو تعریف برای اصطلاح نانومقیاس گزارش شده است. وزارت محیط زیست، امور روستایی و غذا (DEFRA) به صورت 200 نانومتر تعریف شده است، در حالی که سایر سازمان ها 100 نانومتر را در نظر گرفته اند. بر اساس توصیه های ارائه شده توسط JCR در اکتبر 2011، کمیسیون اروپا تعریف زیر را از نانومواد برای اهداف قانونی پذیرفته است(9)

یک ماده طبیعی، تصادفی یا تولید شده حاوی ذرات در حالت محدود و یا حالت ترکیبی در نظر گرفته شده و 50 درصد ذرات در توزیع اندازه دارای ابعاد متناسب با 1 تا 100 نانومتر است.

نانومواد به دلیل اندازه بسیار کوچک خود، ویژگی های مختلف فیزیکی، شیمیایی و زیستی را در مقایسه با انواع بزرگ تر، میکرو و بزرگ مقیاس نشان داده اند(8، 10-13). نانو مواد دارای نسبت سطح به حجم بوده و در نتیجه تراکم بالایی از مناطق وکنش سطحی به ازای واحد وزنی وجود دارد. به علاوه، انرژی آزاد سطحی برای نانو مواد بزرگ تر از مواد میکرو و ماکرو مقیاس است. از این روی نانومواد، واکنش پذیری بالایی را برای فرایندهای سطحی نشان می دهد. با این حال، چون اندازه ذره به مسیر الکترونی نزدیک می شود و در مقیاس طول موج است (پایین تر از 30 نانومتر)، اثرات اندازه کوانتوم مشخص تر شده و ویژگی های فیزیکی اساسی، به طور معنی داری تغییر می کنند. این اثرات موجب خنثی سازی واکنش پذیری بالا می شود که توسط شارما و همکاران با یک سری مطالعات در خصوص ویژگی های نانومواد اثبات شده است.

وقتی که نانومواد در چارچوب دامنه با اندازه بهینه قرار گیرد، آن ها به عنوان یک جایگزین مناسب و کارآمد تر برای مواد فعلی مورد استفاده برای تصفیه آب است(7). یک فناوری نو ظهور و تجاری در امریکا، تزریق نانوذرات NP است(10، 15-18). NP ها که معمولاً نانوذرات آهن صفر ظرفیتی (INP) می باشند، به یک زمین به صورت یک پودر خشک و یا دو غاب برای تصفیه مستقیم آب تزریق می شوند. نانوذرات را می توان به طور مستقیم تثبیت کرده و آن را به یک مانع واکنشی تراوا زیر زمینی PRB تبدیل کرد و یا آن را منتشر کرد به طوری که نانوذرات بتواند با توده آب آلوده مهاجرت کنند. (ش کل 1)

با این حال این روش دارای معایبی در استفاده از NP های آزاد برای تصفیه می باشند و این که رفتار نانوذرات به خوبی درک نشده است. این مسئله به خوبی شناخته شده است که انتشار NP در سیستم آب زیر زمینی با فرایند های مختلف محدود می شود: جذب مواد معدنی، فعالیت میکرو بیولوژیکی، توده ای شدن و تشکیل محصولات خوردگی (10، 13، 1824). INP ها به طور ویژه ای به دلیل خواص مغناطیسی قوی (21، 22) علاوه بر جاذبه های الکترو استاتیک NP-NP که به طور موثری در محلول های ذره ای غلیظ عمل می کنند، در معرض رسوب گذاری قرار می گیرد (دو غاب ها). مطالعات مختلف در منابع روش هایی را برای اجتناب از این مسائل با استفاده از NP ارایه کرده اند که در شکل 2 نشان داده شده است.

سورفکتانت [32-10,18,26] یا پلیمرها [62-22,33] را می توان به سطوح نانوذرات برای افزایش بازدارندگی استری و تغییر بار سطحی برای پیش گیری از جاذبه الکترواستاتیک افزود. نانوذرات را می توان در سایر ساختار های سیار نظیر اشکال کربن (63-78)، سیلیس (79-89) و رس های کلوییدی (88) قرار داد. با این حال، سازو کار ها و مکانیسم های انتقال و تاخیر واقع در زیر زمین، برای هر یک از سناریو های تصفیه ای منحصر به فرد است و با چندین عامل متغیر همراه است. از جمله ترکیب خاک، سرعت های جریان، تعادل اسیدیته و EH و جوامع باکتری. پیش بینی این متغیر ها سخت است و نیازمند استفاده از NP برای هر یک از شرایط می باشد. تغییرات در آب زیر زمینی می تواند موجب جذب الاینده ها به سطح نانوذرات شود و به این ترتیب با در نظر گرفتن سختی حذف نانوذرات از زمین، این مسئله نیز باید مورد توجه قرار گیرد. به علاوه، اطلاعات نسبتا کمی در خصوص اثرات سم بلند مدت NP در محیط وجود دارد. این ویژگی های کیفی موجب می شوند تا آن ها برای موجودات زنده مضر باشد. اگر نانوذرات سمی باشند، آنگاه بایستی از NP های پاک سازی شده استفاده کرد.

از آن جا که روش های تصفیه بایستی دارای عوامل واکنش غیر سمی باشند، تا مکانیسم های حذف بلند مدت و پایدار را ارایه کنند، با این حال معایب آن باعث شده است تا استفاده از این فناوری مشکل شود. از این روی، اگرچه هیچ گونه استدلال برای سمیت وجود دارد، بریتانیا در حال استفاده از رویکرد هایی برای معرفی NP مهندسی شده در محیط است. این عمل از گزارش های جامعه پادشاهی و آکادمی پادشاهی مهندسی و CL:AIRE برای وزارت محیط زیست، غذا و امور روستایی (2011) تبعیت می کند. هر دو گزارش نشان دهنده نیاز به تحقیقات اساسی در زمینه رفتار NP و نانو توکسیکولوژی در سیستم های محیطی زیر زمینی است.

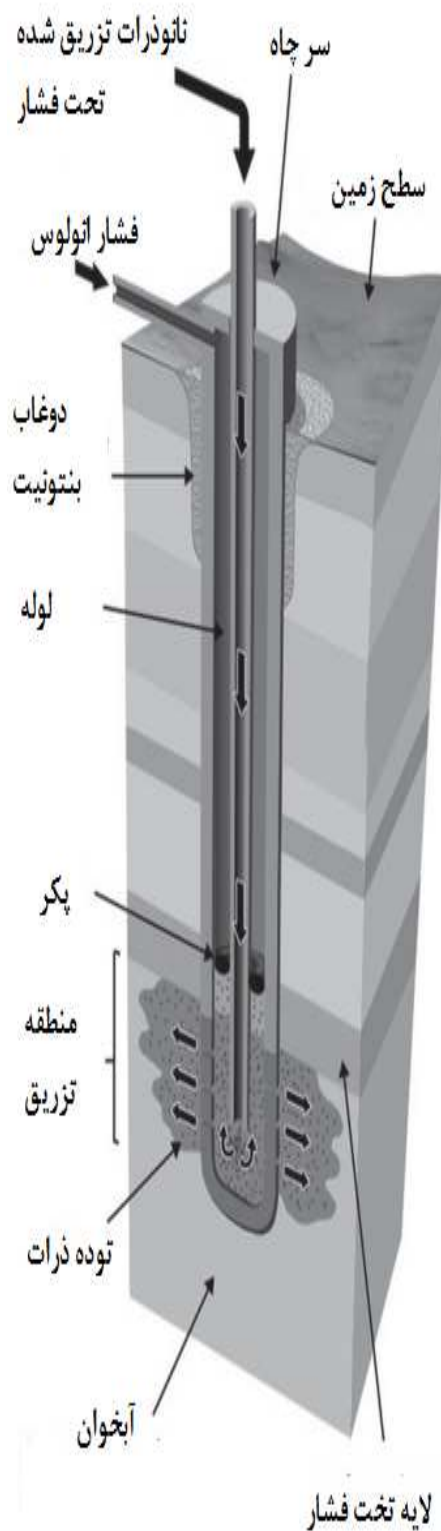
به منظور اجتناب از محدودیت های مطرح شده، توسعه یک روش تصفیه ای برای استفاده از فعالیت نانوذرات ضمن اجتناب از آزاد سازی NP در محیط، می تواند بسیار سود مند باشد. یک مسیر و شیوه احتمالی، توسعه یک نانوکامپوزیت است که به صورت زیر تعریف می شود:

یک ماده چند فازی که در آن حداقل یکی از فاز های تشکیل دهنده دارای یک بعد کم تر از 100 نانومتر است. تحقیقات اخیر تغییراتی را در نانوکامپوزیت های مختلف ارایه کرده اند، که در آن به طور کلی نانوذرات با مواد میکرو و ماکرو ترکیب می شوند. در این آرایش، واکنش پذیری نانو نشان داده شده و با ویژگی های مواد همراه مکمل است.

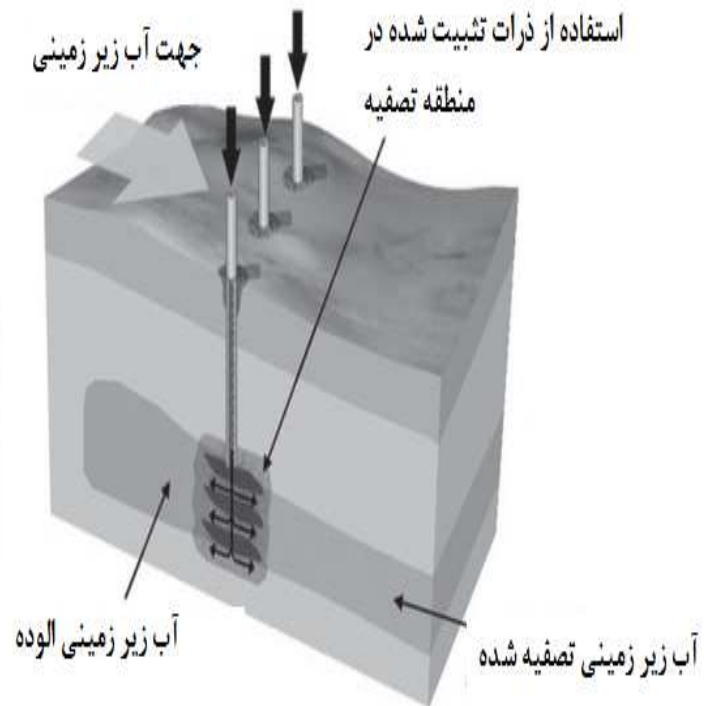
این مقاله به بررسی نانوکامپوزیت های حاوی اکسید آهن و آهن مورد استفاده در سیستم های تصفیه آب ساکن می پردازد که شامل موانع واکنشی تراوا، سیستم های راکتور بچ و فیلتر های نقطه ای است. این سیستم ها بایستی از مسائل مربوط به انتشار NP کنترل نشده اجتناب شود و از این روی جاذب ها بایستی در چارچوب یک ساختار پایدار باشد. نانوذرات آهن و آهن اکسید، از اهمیت زیادی برخوردار است زیرا آهن در روش های تصفیه ای به مدت زمان طولانی استفاده شده است و به نانوذرات به طور کامل برای اهداف تصفیه ای استفاده شده است. از همه مهم تر این که آن ها موجب تصفیه طیف وسیعی از آلاینده ها از فلزات سنگین از طریق جذب تا تجزیه حلال های کلر از طریق کاهش شیمیایی می شود.

اگرچه این نوع فناوری بسیار مفید به نظر می رسد ولی این مقاله به بررسی زمیته های تحقیق و توسعه ای می پردازد که نیازمند پیشرفت بیشتری است به خصوص اگر نانوکامپوزیت ها به عنوان یک فناوری پاک کننده آب واقعی در نظر گرفته شوند. یکی از مسائل مهم در این مقاله این است که هیچ گونه پیوستگی در آزمایش عملکرد برای نانوکامپوزیت های توسعه یافته توسط گروه های مختلف وجود ندارد. به این ترتیب مقایسه محصولات و تصمیم گیری برای تامین سرمایه و توسعه لازم است.

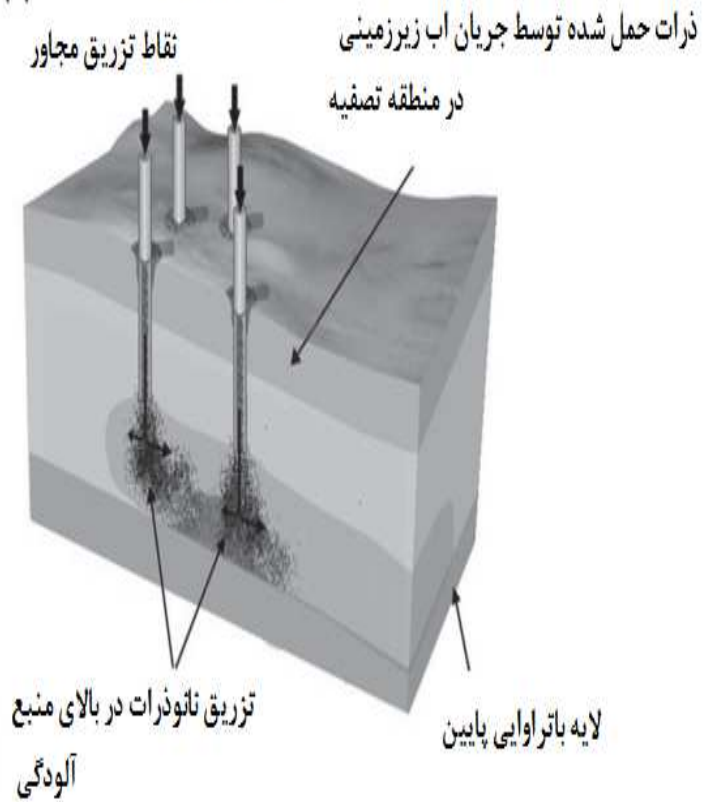
(a) چاهک تزریق



(b) تزریق نانوذرات تثبیت شده



(c) تزریق نانوذرات تثبیت شده

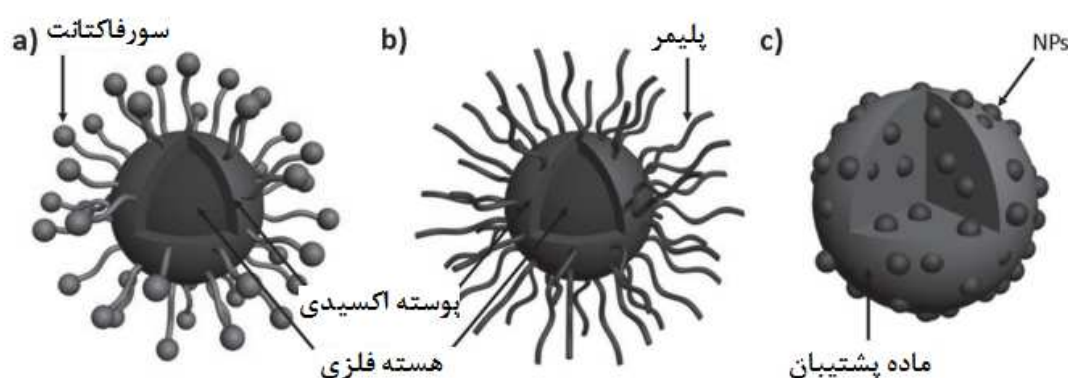


شکل 1: نمودار شماتی که تصفیه آب خوان را با استفاده از فرایندهای تزریق نانوذرات استفاده می کند

## 2- نانوذرات ایستا

تثبیت نانوذرات با پلیمر ها، سورفکتانت ها و مواد سیار موجب بهبود سیالیت نانوذرات در زیر زمین می شود با این حال، پیچیدگی ذاتی سیستم های طبیعی موجب کاهش قدرت عوامل تثبیت کننده می شود که عملکرد خودبی در سیستم های ایده ال دارند. یک راه حل عمل گرایانه، توسعه نانوکامپوزیت های ساکن و ایستا برای استفاده در راکتور های بستر ثابت، ستون های ثابت، موانع واکنشی تراوا و فیلتر های داخلی است. این ساختار های میکرو و ماکرو از مسائل مربوط به NP توصیف شده در فوق اجتناب کرده و بیانگر یک راه حل مهم با ارایه واکنش پذیری نانو در منطقه تصفیه است با این حال بدون آزاد سازی کنترل نشده NP، آن ها در ساختار های مادری قرار می گیرند.

سه مقوله کلی از نانوکامپوزیت های استاتیک وجود دارد: ممبران ها، مهره ها و ساختار های متخلخل بعدی (شکل 3). هر یک از این موارد و مزایا و موانع آن ها در جدول 1 نشان داده شده است.



شکل 2: یک نمودار شماتیک نشان دهنده سه نوع نانومواد الف: NP سورفاکتانت ب: NP پلیمر و پ: NP های

پشتیبانی شده توسط مواد نانو/ میکرو



شکل 3: یک نمودار شماتیک نشان دهنده سه نوع نانوکامپوزیت استاتیک

## 1-2 ممبران ها و مت ها

ممبران ها به عنوان فیلتر های مبتنی بر تعیین اندازه می باشند و این مانع از عبور میکروب ها و ذرات مضر می شود. با این حال، گفته می شود که با اصلاح خلل و فرج با گروه های عاملی واکنشی و NP ها، می توان آن ها را بهبود بخشید. استفاده از نانوذرات در ممبران های میکرو فیلتراسیون متخلخل برای شرای تصفیه ای بسیار مهم است. این خواص امکان NP های تثبیت شده را در ممبران ها می دهد. این زمانی صادق است که جریان متلاطم باشد و منطقه و سطح تماس بالا باشد

جدول 1: خلاصه ای از سه نوع نانوکامپوزیت های استاتیک و مزایا و معایب

نوع	مزایا	معایب
ممبران	بر اساس فناوری ممبران برای تصفیه آب حفظ خواص با اندازه مناسب	فشار آب بالا می تواند منجر به شکستگی ممبران، ازاد شدن نانوذرات و ورود الاینده به درون سیستم می شود قادر به بازیافت نیست
مهره ها	به آسانی در زیر ساخت های موجود قرار می گیرد جریان اب با تغییر اندازه مهره و تراکم بست بندی تغیر می کند	مواد واکنشی درون هسته ساختار مهره در تماس با الاینده ها است آب باید درون کانال بین مهره هایی انتقال یابد که تولید مقاومت بالایی می کند بازیافت پر هزینه
ساختار های سه بعدی متخلخل	اجتناب از محدودیت های ممبران ها و مهره ها	تحقیقات نسبتا اندک در توسعه این مواد اندازه و شکل متناسب با ساختار جریان است ظرفیت خوب برای بازیافت و استفاده مجدد از مواد



ساختار حجمی اصلی ممبران از پلیمر هایی نظیر پلی (وینیل الکل) (PVA)، [123-125] پلی (اکریلیک اسید) (PAA)، [123125] پلی (PES) [126] و کیتوزان. [127] ساخته شده است. روش های تولید ممبران شامل وارونگی فاز، [126] ریخته گری [128] و پلیمریزاسیون پیوند حرارتی. [122129] است. با این حال، رایج ترین فرایند، الکتروریسی (123-125، 127) و الیاف توسط دفع الکترواستاتیک تولید می شود. برای استفاده از IPN صفر ظرفیتی، الیاف در محلول آبی نمک آهن غوطه ور شده است که در آن یون آهن با الیاف کمپلکس تشکیل می دهد. بعد از آب کشی نمک اضافی، یون ها به طور شیمیایی با استفاده از بروهیدرید سدیم، برای تشکیل INP صفر ظرفیتی کاهش می یابند: روش تولید نسبتا ارزان و سریع.

هارزوم و همکاران (127) با استفاده از این روش تولید، ممبران فیبر کیتوزان عاملی شده با INP را تولید کرده و یک سری آزمایشات را برای نشان دادن توانایی مواد برای تصفیه آرسنیک از محلول های آزمایشگاهی با غلظت و اسیدیته متغیر انجام دادند. کامپوزیت به طور موفق موجب حذف گونه های آرسنیک شده و در عین حال تشابه با آرسنیک نشان می دهد. درصد جذب برای هر دو اشکال یونی با افزایش غلظت کاهش یافته و کارایی مواد نیز بر اساس اسیدیته محدود شد و کاهش جذب آرسنیک با اسیدیته 7 و 8 به ترتیب کاهش می یابد. درصد حذف آرسنیک موجب افزایش 90 درصدی نشده و حذف آرسنیک بیش از 90 درصد تحت شرایط خاص بود.

یک نانوکامپوزیت موفق تر تولید شده با این روش، توسط یک گروه در دانشگاه دانگا چین تولید شده است. PAA/PVA الکترو ریزی پایدار در آب در نانوراکتور باری کمپلکس آهن با بقایای کربوکسیل PAA برای تشکیل INP ها استفاده شد. الیاف نانوفایبر پلیمری پایدار، متخلخل، قابل استفاده مجدد بوده سپس با رنگ و مس تصفیه می شود. مطالعه دیگر توسط ما و همکاران (123)، از روشی برای نانوذرات آهن/پالادیوم هسته ای استفاده کرده است. با مواجهه نانوذرات INP در نانوالیاف بر روی محلول پالادیوم، نانوذرات دو فلزی آهن و پالادیوم از طریق کاهش جزئی پالادیوم بر روی سطوح INP تشکیل شد. آزمایشات بچ برای تصفیه تریکلورو اتیلن از محلول های سنتتیک، در غلظت های نسبتا پایین برای مقایسه عملکرد کامپوزیت های نانوذرات دو فلزی آهن و پالادیوم استفاده شد. بستر های حاوی نانوذرات پالادیوم تنها از 6.96 درصد TCE با جذب مشاهده شده بود که به بستر پلیمری نسبت داده شد. سه نمونه باقی مانده در 99 درصد Tce تجزیه شده و به یک مقدار تعادلی در طی 1.5 ساعت رسید. بستر حاوی آهن و پالادیوم، بهترین عملکرد را در غلظت های TCE (10-100 نانومتر میلی یوگرم)

نشان داد زیرا مزیت های نانوذرات دو فلزی ترکیب شد. به علاوه، مقاومت یونی متغیر منجر به تغییری در حذف TCE نشد به جز مواردی که در شرایط اسیدی تر، میزان کازایی کاهش یافت.

یک نمونه بارز از حذف TCE توسط نانوذرات فلزی در ممبران پلیمری، مطالعه پارشتی و دونگ (129) می باشد. با استفاده از روش های تولید متفاوت پارشتی و دانگ، قادر به تثبیت نانوذرات نیکل و آهن در ممبران های گرافت گلیکول پلی اتیلن بودند. در این مطالعه دو ممبران پلی وینیل فلورید (PVDF) و نایلون 66 با PEG از طریق استفاده از یون های نیکل و آهن از طریق پوشش دهی و بسپارش حرارتی استفاده شد. یون ها با استفاده از  $\text{NaNH}_4$  کاهش یافته و تولید نانوذرات آهن و نیکل کردند که توزیع یکنواختی در سطح ممبران داشت. دو ممبران تست شده و از نظر دی کلریناسیون TCE مقایسه شد. مطالعه نشان داد که نایلون 66، یگ بستر مناسب برای تجزیه TCE است زیرا میزان رسوب شدگی کاهش یافت و مقدار نیکل نانوذرات دو فلزی بالا باقی ماند و این به دلیل حضور تراکم بالای مناطق کلاته کننده چند عاملی بود. تقریباً 100 درصد TCE در طی 25 دقیقه حذف شده و کامپوزیت واکنش پذیری بالایی را پس از 10 روز نشان داد که در طی آن 16 چرخه تزریق وجود داشت. اگرچه این مطالعات از نظر مفهومی در آزمایشگاه ب شرایط سنتتیک موفق استف دو عامل کلیدی را می توان در نظر گرفت. مقاومت جریان کامپوزیت ها و توانایی آن ها برای تصفیه شیمیایی موجب کمپلکس شدن آب های محیطی می شود. یکی از معای منحصر به فرد نانوکامپوزیت های ممبران ایناست که آن ها قادر به تحمل نرخ پایین جریان و نیز فشار آب کم هستند در غیر این صورت ساختار ممبران شکسته می شود.

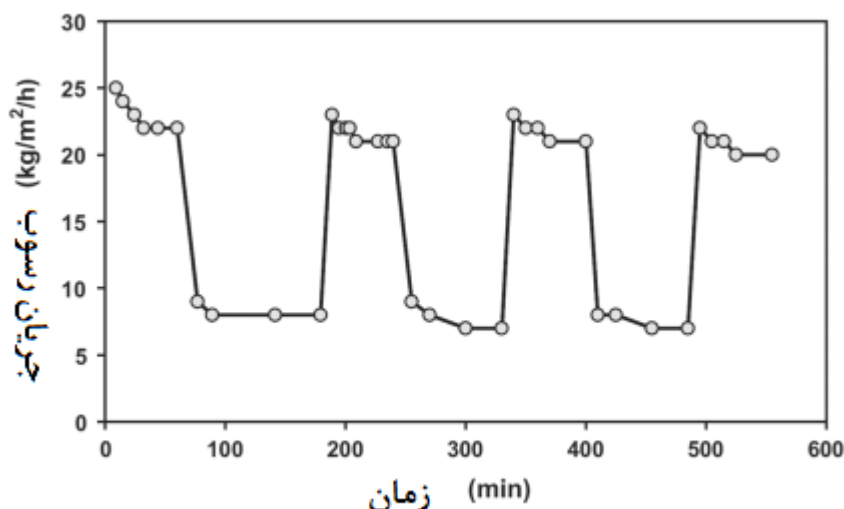
این مسئله موجب کاهش احتمال کاربرد واقعی در شرایط خانگی می شود زیرا جریان بسیار کند است. به علاوه، تقویت جریان با فشار بالا موجب ایجاد مسائلی در پایین دست می شود. از این روی، جریان عبوری از آزمایشات برای تست یکپارچگی ساختاری انواع ممبران های جدید استفاده می شود.

دارایی و همکاران (126) یک ممبران نانوکامپوزیتی جدید را با استفاده از روش فاز معکوس ایجاد کردند. ماتریس ممبران PES با افزودن  $\text{PANI-Fe}_3\text{O}_4$  NP بهبود بخشیده شد که در آن PANI تشکیل آهن اکسید 12 تا 28 میلی متری می دهد. ممبران حاصله برای حذف مس در اسیدپته 5 تست شد پس از مقایسه ترکیبات مختلف، ممبران بهینه با 0.1 درصد وزنی از نانوذرات، حذف 85 درصد روی از یک محلول 20 میلی گرمی و 75 درصد از محلول 5 میلی گرمی در طی 2 ساعت بدست آمد. بر خلاف مثال های قبلی، این تست های الاینده این تست

های آلاینده هادر سیستم جنبشی یا سینتیک انجام شده و جریان آب خالص در 4.5 بار فشار ترانس ممبران بررسی شد

نتایج نشان داد که هر چه نکه داری مس بهتر باشد، جریان آب ضعیف تر خواهد بود و ممبران بهینه دارای جریان اب 25 کیلوگرم بر ساعت در مقایسه با بیش از 25 کیلوگرم در سرعت برای ممبران PES خواهد بود. از این روی این جریان به طور منطقی رخ می دهد: سرعت های جریان بالاتر موجب کاهش احتمال حذف آلاینده با کاهش زمان تمرکز سیال درون فیلتر می شود PES اشباع شده با نانوذرات ، سرعت جریان پایین را نسب به PES اصلی نشان می دهند زیرا اندازه منافذ درون ممبران کاهش می یابد. اگرچه این بهبود سرعت جریان را در مقایسه با مطالعات قبلی نشان می دهد، با این حال کم تر عملی است. از این روی مطالعه آینده بایستی موجب بهبود نسبت نکه داشت جریان نسبت به الاینده شود. دارایی و همکاران به بررسی این پرداختند که چگونه نانولوله های کربنی چند دیواره ای اصلاح شده با پلیمر و عاملی اسیدی موجب بهبود جریان آب در مقایسه با ممبران های PES می شود. گفته می شود که ممبران حاوی پلی سیتریک، عملکرد خوب دارد زیرا PCA ایجاد دندریمر هایی با کربوکسیل و هیدروکسیل شده و این مسئله منجر به آب دوستی فراوان در ممبران می شود.

ممبران دارای قادر به حفظ دوام جریان و بازیافت در طی سه دوره از مراحل شست و شوی کف می باشد( شکل 4). این مطالعه در ترکیب با NP، یک گام مهم در بهبود ممبران است. با این حال، یک سری خصوصیات شیمیایی آب بایستی در نظر گرفته شود. در مطالعه ما و همکاران 124، به بررسی انحلال NP در طی یک ماه پرداختند. تست های بررسی اثرات سن کامپوزیت ها و انسداد آن ها در نمونه های آبی از جمله ذرات انحلالی، مقدار، برای رفع این محدودیت لازم است



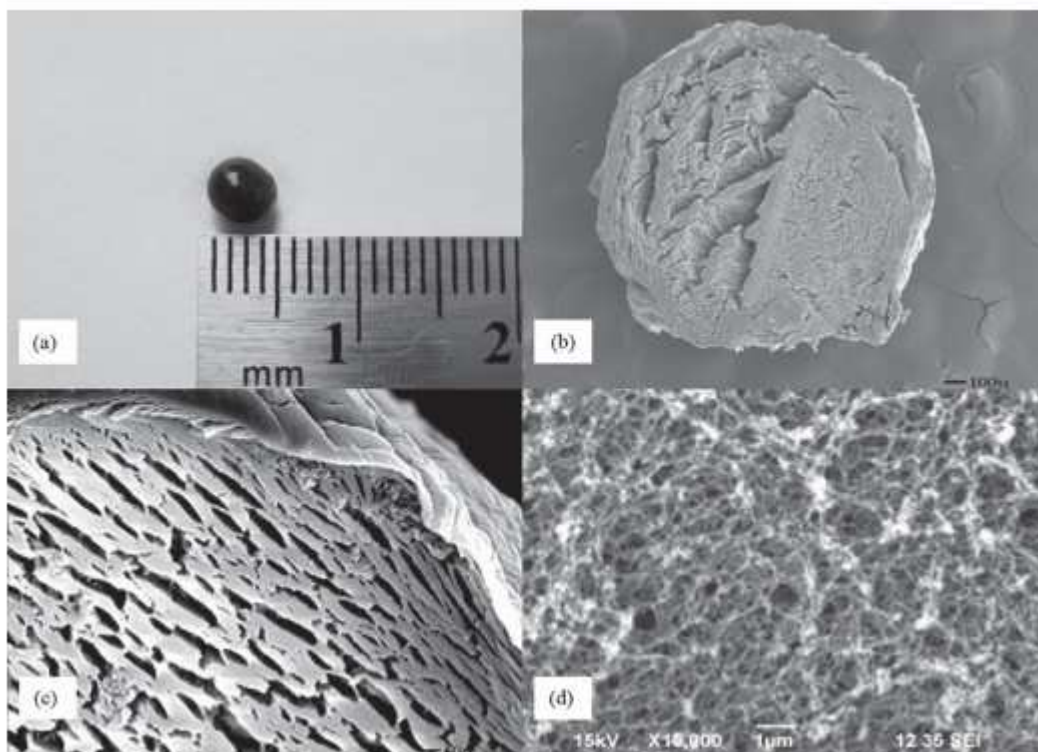
شکل 4: تست های متوالی رفتار کف ممبران PES با PCA-CNT

نانوکامپوزیت های حجمی را می توان در شکل مهره های کوچک و بزرگ و یا ذرات ساخت. مهره ها می توانند در سیستم های تصفیه ای نظیر ستون های فیلتر (مشابه با ستون های مبادله یون) و موانع واکنشی نفوذ پذیر استفاده شوند. مزایای کلیدی این نانوکامپوزیت های کروی این است که آن ها را می توان در زیر ساخت ها و فناوری های موجود استفاده کرده و از این روی موانع کمی برای جذب فراهم می کنند. مطالعات متعدد توسط سی. ناپکتاب (134-142) گارایی استفاده از آهن را در سیستم های ستون فیلتر نشان داده اند. با انجام این کار، عملکرد به طور معنی داری بهبود می یابد و انسداد های طبیعی از بین می روند. با جایگزینی آهن و شن با مهره های نانوکامپوزیتی، واکنش پذیری نیز به شدت افزایش می یابد

معمولا در مهره های نانو کامپوزیتی، نانوذرات NP در چارچوب ساختار های پلیمری کروی و رزین ها نظیر رزین های کلاته کننده و رزین های تبادل یونی قرار می گیرند (143-147). یک مثال رایج، بیوپلیمر الژینات است (148-156).

بزبوره و همکاران طیف وسیعی از مطالعات را در خصوص استفاده از INP در مهره های الژینات کلسیم گزارش کرده اند. در هر مورد، کامپوزیت ها با استفاده از یک روش ساخته شده اند. اولاً نانوذرات از طریق کاهش نمک آهن با استفاده از بروهیدرید سدیم سنتز شد. این ها همگی در درون محلول سدیم الژینات و آب ترکیب شده و هدف اصلی اطمینان از عدم تشکیل حباب های گازی بود. با استفاده از یک پمپ پریس تالتتیک، ترکیب به صورت

قطره ای به محلول ابی بدون اکسیژن کلسیم کلرید افزوده شده و این مسئله منجر به تشکیل مهره های ژل کلسیم الژینات حاوی INP شد. مهره ها دارای اندازه 5 میلی متر بودند و حاوی NP با اندازه متوسط 35 نانومتر و 10 تا 100 نانومتر بودند

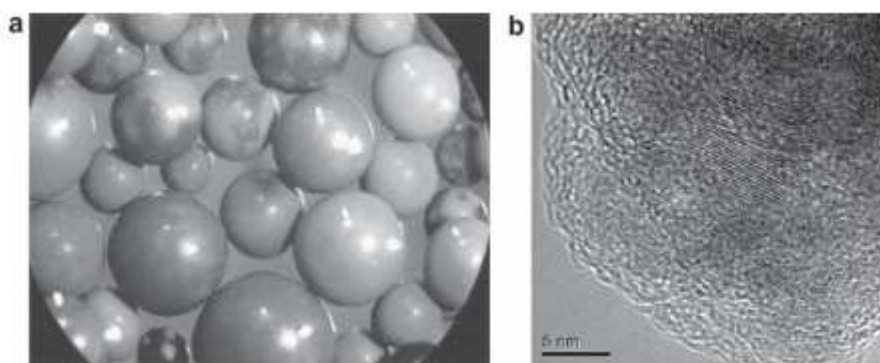


شکل 5: الف: تصویر و ب: تصویر SEM یک مهره الژینات حاوی INP پ و ت : تصاویر مهره عرضی.

هر یک از مطالعه ها به بررسی حذف الاینده های مختلف ولی در شرایط فیزیکی یکسان پرداخت یعنی محلول های الوده در شرایط آزمایشگاه ساخته شده و در راکتور ها قرار گرفته و مقدار اسیدیته تعدیل شده و نمونه ها 8 بار در 2 ساعت و در سه تکرار گرفته شدند. برای اطمینان از استفاده از نانوذرات درون مهره ها، تغییر معنی داری در کارایی تصفیه دیده نشد و آزمایشات دارای شاهد نیز بودند. اگرچه وزن نانوذرات آزاد و پوشش دهی شده در هر آزمایش یکسان بود، هر یک از الاینده ها نیازمند یک ماده واکنشی متفاوتی بودند که بر اساس مقادیر گزارش شده در منابع بود. درصد های حذف نیترات، TCE و آرسنیک برای مهره های نانوکامپوزیتی تقریباً 50-73 درصد، 89-91 درصد و 85-100 درصد بودند. عملکرد INP ها بسیار مشابه با NP های پوشش دهی شده بود. این یک نمونه از تست های تکراری بود که در آن ها تنها یک الاینده وجود داشت. به علاوه در این گروه عوامل موثر دیگر بر تجاری سازی مواد بررسی شد. از این روی مطالعات کوچک مقیاس نیز می تواند مفید باشد تا نشان داده شود که

آیا کامپوزیت در دوره های طولانی زمانی می تواند واکنش پذیری خود را حفظ کند یا خیر. در 2011، بازبورا و همکاران مهره های سنتز شده از یک بچ را در ویال های هوا حاوی 2 درصد کلسیم کلرید در اب بدون اکسیژنه حفظ کرده و آن را با گاز نیتروژن قبل از پوشش دهی در الومینیوم تخلیص کردند. این تست ها نشان دادند که واکنش پذیری بین 4 و 5 ماه متوقف می شود. و از 89 درصد به 84 درصد می رسد. پس از شش ماه، کارایی 82 درصد بود. اگرچه تحقیقات در مراحل اولیه قرار دارند با این حال می توانند به توسعه فیلتر های نانو گامپوزیتی کمک کنند

یک جایگزین ماده دیگر، یعنی رزین های تبادل یونی برای تولید مهره های نانوکامپوزیتی بسیار مفید هستند. یک مثال، موسوم به  $\text{ArsenX}^{\text{np}}$  است. از 1997، دانشگاه لیک و بنگال مطالعاتی را روی واحد های حذف آرسنیک از اب در غرب بنگال انجام دادند. در ابتدا الومینیوم فعال یک ماده جاذب بود ولی برای بهبود عملکرد  $\text{ArsenX}^{\text{np}}$  استفاده شد مهره های  $\text{ArsenX}^{\text{np}}$  با قطر 300 تا 1200 میلی متر حاوی NP = آهن اکسید درون یک رزین تبادل یانیونی ماکروپور بوده دارای واکنش پذیری بالایی است. واحد نشان داده شده در شکل 7 متصل به چاهک ها بوده و به طور جاذبه ای تزریق شده و نیاز به الکتریسیته و تعدیل اسیدیته ندارد. در بیش از 20000 حجم بستر، وقتی که آرسنیک 50 گرم بر لیتر تجزیه می شود این محلول را می توان حفظ کرد و موفقیت  $\text{ArsenX}^{\text{np}}$  نشان می دهد که چگونه مواد جدید نوظهور را می توان در زیر ساخت های قدیمی استفاده کرد. با این حال  $\text{ArsenX}^{\text{np}}$  یک نانوکامپوزیت کمپره ای است و از محدودیت های زیر رنج می برد.



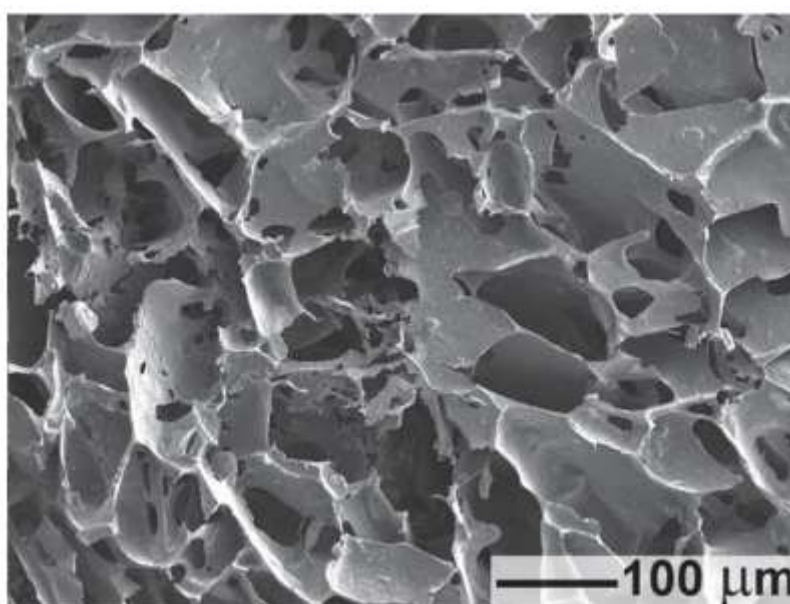
شکل 6: الف: یک عکس و ب: تصویر Tem از مهره های  $\text{ArsenX}^{\text{np}}$ .

اگرچه مزیت استفاده از نانوکامپوزیت های مهره ای در شکل سیستم های تصفیه این است که سرعت جریان با تغییر اندازه و تراکم بسته بندی مهره ها متغیر است ولی آب باید از درون کانال های بین مهره ها جریان یابد و

ایجاد یک مقاومت بالا کند. به علاوه این محصولات تمایل به حفظ میزان بالایی مواد واکنشی در خود هستند و این فرصت را برای واکنش با آب کاهش می دهد زیرا بهطور فیزیکی در درون مهره ذخیره شده است و هرگز با آب الوده تماس ندارد. می توان بیان داشت که آن ها ناکافی هستند زیرا نسبت سطح به حجم ضعیف است و به این ترتیب این می تواند یک محدودیت باشد

## 2-3 ساختار های سه بعدی متخلخل

سومین و آخرین راه حل، استفاده از نانوذرات در یک ساختار پیوسته و متخلخل سه بعدی است. از دیدگاه نظری ساختار های پیوسته منجر به ایجاد حجم های غیر واکنشی محدود شده و کل ساختار را می توان به زیر ساختار های قبلی نظیر فیلتر های ستونی و موانع واکنشی افزود. به علاوه نرخ بالای جریان زمانی تسهیل می شود که کامپوزیت قادر به حفظ خواص مکانیکی سوبسترا باشد. علی رغم این مزایای منطقی، منابع و مطالعات کمی وجود دارند که به بررسی این موضوع در مقایسه با طیف وسیعی از نانو کامپوزیت های مهره و ممبران پرداخته اند. در میان یک سری از الگو های موجود، مواد سوبسترا شامل پلیمر ها، گرافن، کربن و کیتوزان هستند

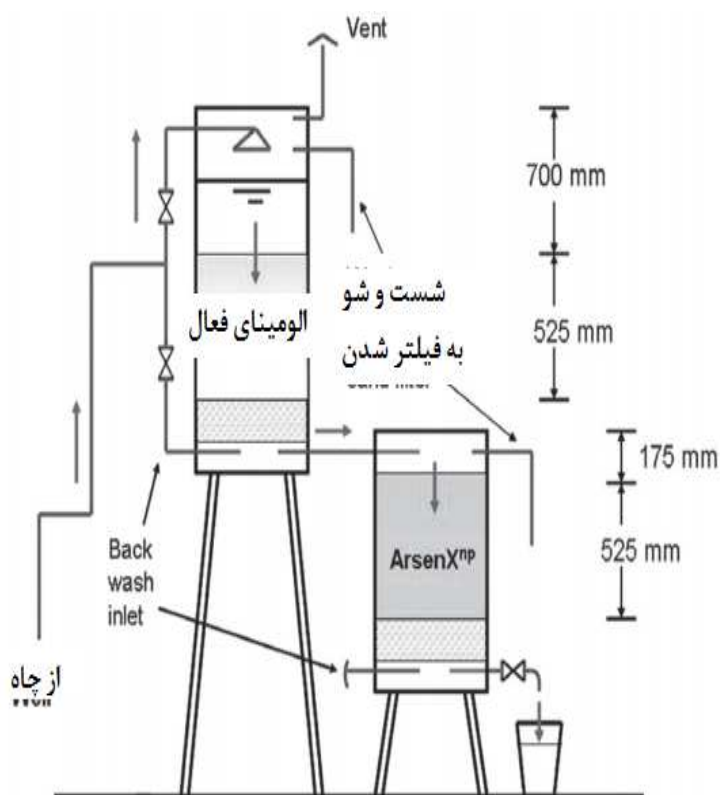


شکل 8: SEM پلیمر با خلل و فرج ماکروپور حاوی نانوذرات اکسید آهن

ساوینا و همکاران (163) یک پلیمر متخلخل حاوی نانوذرات اکسید آهن  $\alpha\text{-Fe}_2\text{O}_3$  و  $\text{Fe}_3\text{O}_4$  را توسعه دادند که از طریق فرایند کopolymerization تشکیل می شود. نانوذرات به ترکیب 2-هیدروکسی اتیل متاکریلات و پلی (اتیلن گلیکول) دی استیلیات افزوده شدند. پس از افزودن امونیوم پری سولفات و تری متیل اتیلن امینف ترکیب در

فریزر به مدت 18 ساعت قرار داده شد. فرایند انجماد موجب تفکیک آب از نانوذرات، مونومر ها، آغاز گر ها و کراس لینکر ها شده و ایجاد بسته هایی از بلور های یخی می کند. وقتی که بلور ها ذوب می شوند، خلل و فرج بیش از 10 میکرو متر را باقی می گذارند. سرعت جریان  $2.29 \pm 0.34$  و  $2.78 \pm 0.33 \times 10^{-3}$  متر بر ثانیه برای ژل های حاوی به ترتیب  $\alpha\text{-Fe}_2\text{O}_3$  و  $\text{Fe}_3\text{O}_4$  بود. وقتی که بسته بندی در ستون شیشه ای انجام شد این نتایج بدست آمد. این به طور معنی داری بهتر از سرعت جریان توصیه شده برای  $\text{ArsenX}^{\text{np}}$  بود که  $5.0 \times 10^{-5}$  و  $1.1 \times 10^{-4}$  متر بر ثانیه در فشار های سنتی بیش از 8 بار است.

اگرچه کارایی حذف تحت تاثیر میزان اسیدیته 3-9 قرار نگرفت، عملکرد در مقایسه با نانوذرات کاهش یافت. ظرفیت جذب تعادلی ارسنیک برای  $\alpha\text{-Fe}_2\text{O}_3$  و  $\text{Fe}_3\text{O}_4$  به ترتیب 2.7 و 3.1 میلی گرم ارسنیک در هر گرم نانوذره بود. این تفاوت معنی دار ناشی از نانوذرات موجود در دیواره ژل بوده و کم تر برای محلول الاینده قابل دسترس است. این نتیجه نشان می دهد که در صورتی واکنش پذیری بهبود می یابد که نانوذرات بر روی سطح سوپسترا قرار گیرند نه درون آن



شکل 7: طرح شماتیک از ساختار و عملکرد واحد ستون تفکیک کننده



جاذب ها به طور گسترده به عنوان فیلتر جداکننده در تصفیه آب و برای حذف آلاینده های معدنی و آلی از آب آلوده مورد استفاده قرار می گیرند. نانوذرات دارای دو ویژگی کلیدی هستند که استفاده از آنها را به عنوان جاذب جذاب می سازد. آنها دارای نواحی سطحی بسیار وسیعتری از ذرات توده هستند. همچنین نانوذرات می توانند با گروه های شیمیایی مختلف برای افزایش میل به حذف ترکیبات هدف ترکیب شوند. چندین گروه تحقیقاتی در حال جستجو برای تعیین خواص منحصر به فرد نانوذرات به منظور توسعه جاذب های با ظرفیت بالا و انتخابی برای یونهای فلزی و آنیونها می باشند. لی و همکاران (Li & et al.) [5] جذب سرب دو ظرفیتی (Pb(II)، مس دو ظرفیتی (Cu(II) و کادمیوم دو ظرفیتی (Cd(II) را بر روی نانولوله های کربنی چند جداره (MWCNTs) بررسی نموده اند. آنها ظرفیت حداکثر جذب را 97/08 میلی گرم سرب دو ظرفیتی (Pb(II) ، 24/49 میلی گرم مس دو ظرفیتی (Cu(II) و 10/86 میلی گرم کادمیوم دو ظرفیتی (Cd(II) به ازای یک گرم ماده جاذب در دمای محیط ، PH برابر 5 و غلظت تعادل یون فلزی 10 میلی گرم/لیتر گزارش نموده اند. همچنین آنها نشان دادند که ظرفیت جذب یون های فلزی توسط نانولوله های کربنی چند جداره 3 تا 4 برابر بیشتر از جاذب های متداول مورد استفاده در تصفیه آب (کربن فعال پودری و کربن فعال دانه ای) هستند. کی (Qi) [6] جذب سرب دو ظرفیتی (Pb(II) را بر روی نانوذرات چیتوسان (chitosan) (4-10 نانومتر) تهیه شده از ژلاتین یونی چیتوسان و تری پلی فسفات (tripolyphosphate) مورد ارزیابی قرار داده است.

ظرفیت جذب حداکثری مس دو ظرفیتی (Cu(II) نانوذرات چیتوسان ترکیب شده با فسفات برابر 398 میلی گرم به ازای یک گرم ماده جاذب است. پنگ و همکاران (Peng & et al.) [7] به تازگی جاذب جدیدی با ناحیه سطحی وسیع تر (189 مترمربع/گرم) شامل اکسید سریم تقویت شده با نانولوله های کربنی (CeO<sub>2</sub> - CNTs) را توسعه داده اند. آنها نشان دادند که ذرات اکسید سریم تقویت شده با نانولوله های کربنی جاذب های موثری برای آرسنیک پنج ظرفیتی (As(V) می باشند. پنگ و همکاران (Peng & et al.) نشان دادند که افزودن (از 0 تا 10 میلی گرم در لیتر) کاتیونهای دو ظرفیتی [کلسیم (Ca (II) و منیزیم (Mg(II)] منجر به افزایش قابل توجهی در مقدار جذب (As(V) (82 - 10 میلی گرم/گرم) می شود. دیلیانی و همکاران نیز جاذب جدیدی برای (As(V) متشکل از نانو بلورهای هیدروکسید کلراید آهن به نام [akaganeite [b-FeO(OH)] را تولید کرده و ویژگی آن را مورد بررسی قرار داده اند. علاوه بر این لازاریدیس و همکاران [10] نشان داده اند که نانوبلور akaganeite

نیز جاذب موثری برای عنصر کروم شش ظرفیتی (Cr(VI)) است. زئولیتها جاذب و فیلتر تبادل یونی موثری برای یونهای فلزی می باشند. زئولیتهای NaP1 ( $\text{Na}_6\text{Al}_6\text{Si}_{10}\text{O}_{32} \cdot 12\text{H}_2\text{O}$ ) نیز دارای تراکم بالایی از سایت های تبادل یون سدیم هستند.

آنها می توانند توسط فعال سازی گرمایی خاکستر بادی با نسبت سیلیسیم به آلومینیم برابر C-150 در محلول های NaOH با غلظت 1/0-2/0 مولار و بسیار ارزان ساخته شوند. زئولیتهای NaP1 به عنوان فیلتر تبادل یونی برای حذف فلزات سنگین از فاضلاب های معادن اسیدی مورد بررسی قرار گرفته اند [1]. آوارز و همکاران استفاده موفقیت آمیز از زئولیتهای مصنوعی NaP1 را برای حذف کروم سه ظرفیتی (Cr(III)) ، نیکل دو ظرفیتی (Ni(II))، روی دوظرفیتی (Zn(II)) ، مس دوظرفیتی (Cu(II)) و کادمیوم دوظرفیتی (Cd(II)) از پساب آبکاری فلزات گزارش نموده اند. تک لایه های خود مونتاژ بر روی تقویت کننده های با منافذ 2 الی 50 نانومتر (Self-assembled monolayers on mesoporous supports) فرصت های جدیدی برای توسعه جاذب های موثرتر برای یونهای فلزی سمی ، آنیونها و رادیونوکلوئیدها فراهم آورده اند. این جاذب ها از طریق سنتز فعال شده سطحی (Surfactant templated synthesis) سرامیک دارای منافذ 2 الی 50 نانومتر ساخته می شوند. در این فرآیند اکسیدهای سرامیک با تخلخل های نانویی و ناحیه سطحی بسیار وسیع (حدود 1000 مترمربع / گرم) و چگالی بالایی از سایت های جذب سطحی تولید می شوند که می تواند منجر به افزایش قدرت انتخابی آنها به سمت آلاینده های هدف گردد.

نانو مواد کربنی می توانند به عنوان جاذب با ظرفیت بالا و انتخابی برای املح آلی در محلول های آبی عمل کنند. منگان و همکاران [17] الیاف های کربن فعال با تخلخل های نانویی را با اندازه سوراخ های 1/16 نانومتر و ناحیه سطحی در محدوده 171 تا 483 متر مربع بر گرم ساخته اند. آنها جذب بنزن ، تولوئن ، pxylyene و اتیل بنزن را بر روی الیاف های کربن فعال با تخلخل های نانویی حدود C-20 اندازه گیری کردند. همچنین آنها نشان دادند که ایزوترم های جذب توسط معادله فرنرندلیچ توصیف می شوند. در تمام موارد، الیاف های کربن فعال با تخلخل نانویی دارای ثابت های تعادل جذب آلی بسیار بالاتری از کربن فعال دانه ریز بودند. پنگ و همکاران جذب دی کلروبنزن را بر روی نانولوله های کربنی مورد ارزیابی قرار داده اند. آنها دریافتند جذب دی کلروبنزن بر روی نانولوله های کربنی تنها 40 دقیقه برای رسیدن به تعادل با ظرفیت جذب حداکثر 30/8 میلی گرم/گرم زمان لازم دارد.

لی و همکاران (Li & et al.) [18] گزارش داده اند که نانولوله های کربنی چند جداره ، جاذب های به مراتب بهتری نسبت به کربن سیاه برای ترکیبات آلی فرار در محلول های آبی هستند. فوگستو و با موفقیت نانولوله های کربنی چند جداره را داخل بسته های آلژینات پیوند یافته (Cross-linked alginate vesicles) به صورت کپسول درآوردند. نانولوله های کربنی چند جداره دارای ظرفیت جذب و انتخاب بالایی برای چهار رنگ قابل انحلال (Orange G ، Eosin bluish ، Ethidium bromide ، Acridine orange) می باشند. ژائو و همکاران جاذب های معدنی- آلی ترکیبی را توسط اختلاط سولفات سدیم دودسیل (Sodium Dodecyl Sulfate) با هیدرواکسید دو لایه منیزیم-آلومینیوم (LDHS) ساخته اند. آنها گزارش نمودند که ترکیب فوق ظرفیت جذب بالاتری برای جذب آلکانهای کلرینه (Chlorinated alkenes) [تتراکلرواتیلن و تری کلرواتیلن] نسبت به خاک رس آلی (Organoclays) در محلول های آبی دارد. فولرین می تواند به عنوان جاذب برای ترکیبات معطر چند حلقه ای مانند نفتالین نیز مورد استفاده قرار گیرد به تازگی نانوذرات پلی اورتان آمفیفیلیک (Amphiphilic) تولید شده است که می تواند ترکیبات معطر چند حلقه ای (نظیر نفتالن) را جذب نماید و قابلیت زیست پذیری آنها در محلول های آبی را افزایش دهد [22].

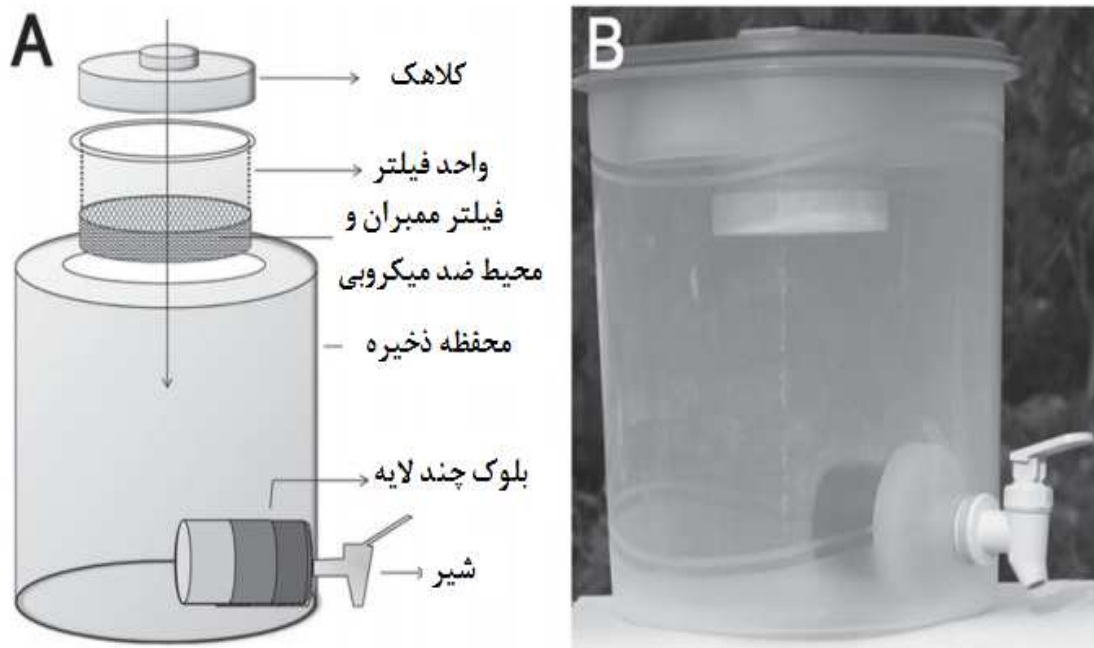
نانوذرات دارای پتانسیل بسیار زیادی به عنوان کاتالیست و فیلتر فعال ردوکس برای تصفیه آب می باشند و این به دلیل نواحی سطحی وسیع ، اندازه ، خواص نوری ، الکترونیک و کاتالیستی وابسته به شکل آنها است در طول دهه گذشته، نانوذرات دی اکسید تیتانیوم ( $TiO_2$ ) به عنوان کاتالیست های نوری برای تصفیه آب ظهور کرده اند نانوذرات دی اکسید تیتانیوم دارای تنوع بسیار زیادی می باشند و می توانند به عنوان کاتالیست های اکسیدکننده و احیاء کننده برای آلاینده های آلی و معدنی مورد استفاده قرار گیرند. با افزودن نانو ذرات دی اکسید تیتانیوم به آبهای آلوده و در حضور نور ماوراء بنفش ، حذف کربن آلی به شدت افزایش می یابد که این مطلب توسط چیتوسه و همکاران) نشان داده شده است. به تازگی کابارا و همکاران استفاده از کاتالیست های نوری در تصفیه آب آلوده به آلاینده های آلی و معدنی را مورد بررسی قرار داده اند. آنها استفاده موفقیت آمیز از نانوذرات دی اکسید تیتانیوم را برای (1) تجزیه ترکیبات آلی (نظیر آلکانهای کلرینه ، بنزن ها ، دیوکسین ها ، فوران ها ، بایفنیل های پلی کلرینه (PCBS) و غیره) و (2) کاهش یونهای فلزی سمی [نظیر  $Cr(VI)$  ،  $Ag(I)$  و  $Pt(II)$ ] در محلول های آبی تحت نور ماوراء بنفش گزارش نموده اند. به تازگی تولید نانو ذرات دی اکسید تیتانیوم فعال شده با نور مرئی مورد

توجه بسیار زیادی قرار گرفته است. یکی از بهترین مطالعات در این زمینه توسط آشاهی و همکاران انجام شده است. آنها موفق به تولید نانوذرات N-doped TiO<sub>2</sub> شده اند که قادر به تجزیه نوری متیلن آبی تحت نور مرئی است. بآء (Bae) نانوذرات دی اکسید تیتانیوم فعال شده با نور مرئی را بر مبنای دی اکسید تیتانیوم اصلاح شده با حساس کننده های کمپلکس- روتنیم و رسوبات پلاتین تولید کرده است. نانوذرات Pt/TiO<sub>2</sub>/RuIII<sub>3</sub> به شدت میزان حذف اتم های هالوژن از مولکول تری کلرواستات و تتراکلرید کربن را در محلول های آبی تحت نور مرئی افزایش می دهد.

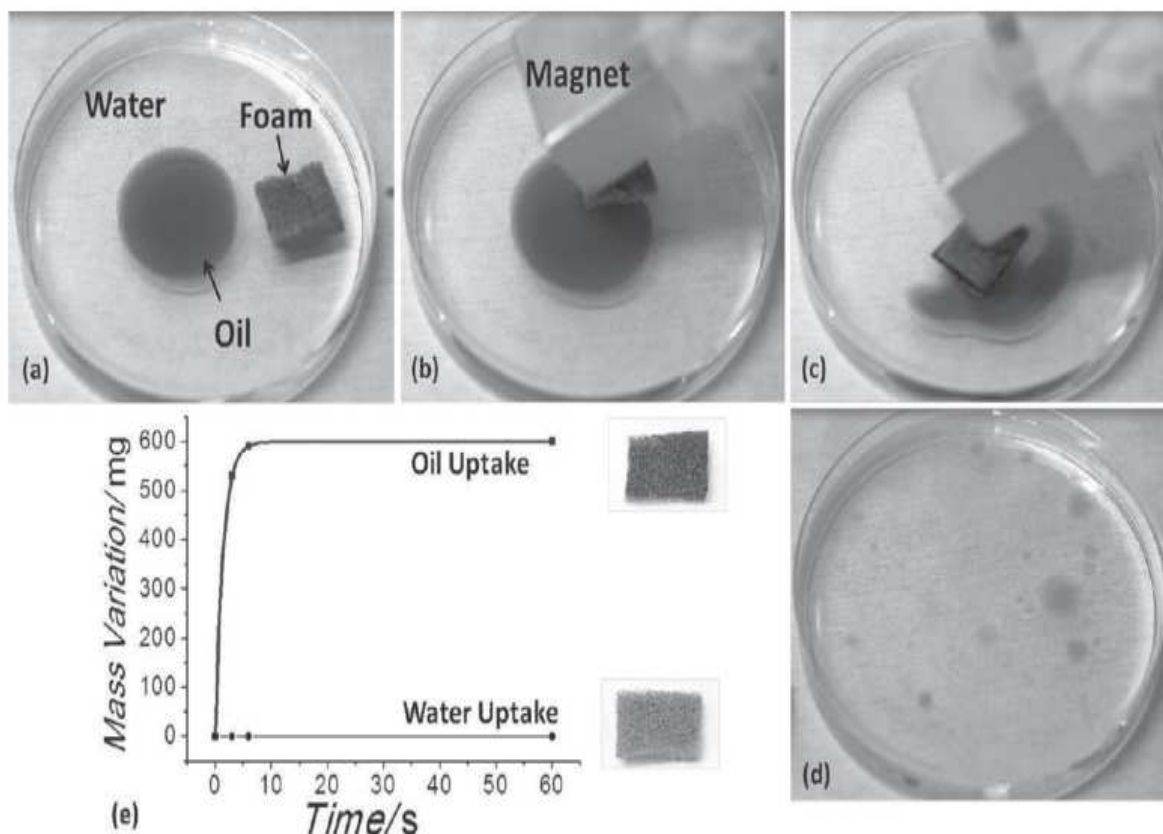
به تازگی ذرات نانو آهن صفر ظرفیتی (Fe<sup>0</sup>) و دو ظرفیتی (Fe<sup>0</sup>) به عنوان فیلتر ردوکس برای سم زدایی موثر آلاینده های آلی و معدنی در محلولهای آبی ظهور کرده اند. این نانومواد (10-1 نانومتر) نواحی سطحی وسیع تر و واکنش پذیری بیشتری نسبت به ذرات آهن دو ظرفیتی توده دارند. ژانگ (Zhang) مروری بر تولید، خواص و استفاده از نانو ذرات Fe<sup>0</sup> و Fe<sup>0</sup>/Pd<sup>0</sup>، Fe<sup>0</sup>/Pt<sup>0</sup>، Fe<sup>0</sup>/Ag<sup>0</sup>، Fe<sup>0</sup>/Ni<sup>0</sup> و Fe<sup>0</sup>/Co<sup>0</sup> را در بازسازی محیط زیست انجام داده است. این نانوذرات می توانند انواع آلاینده های آلی (نظیر آلکانها، آلکانهای کلرینه، بنزن های کلرینه، پستیسایدها، رنگهای آلی، نیترو آروماتیک ها، بایفنیل های پلی کلرینه) و آنیونهای غیر آلی (نظیر نترات ها) در محلولهای آبی را به محصولات فرعی که کمتر سمی هستند و خطر کمتری دارند، احیا نماید. نانوذرات آهن صفر ظرفیتی و دو ظرفیتی با موفقیت برای احیاء یون های فلزی فعال ردوکس نظیر کروم پنج ظرفیتی Cr(VI) به نمونه های کروم سه ظرفیتی Cr(III) که خواص سمی و تحرک کمتری دارند، مورد استفاده قرار گرفته اند از ویژگی عدم تحرک متالوپورفرینوژن ها در ماتریس خاک-ژل نیز با موفقیت برای تولید نانوذرات ردوکس و نانو ذرات فعال کاتالیستی جهت حذف اتم های هالوژن از مولکول ترکیبات آلی کلرینه (تتراکلرواتیلن، تری کلرواتیلن و تتراکلرید کربن) در محلول های آبی استفاده شده است

فرآیندهای غشاء نظیر اولترافیلتراسیون، نانوفیلتراسیون و اسمز معکوس در حال ظهور به عنوان مولفه های کلیدی تصفیه آب پیشرفته و فن آوری های شیرین نمودن آب هستند و ندربرگن به بررسی استفاده از نانوفیلتراسیون در حذف کاتیونها، مواد آلی طبیعی، آلودگی های بیولوژیکی، آلودگی های آلی، نترات و آرسنیک از آبهای زیرزمینی و آبهای سطحی پرداخته اند. فاورویگولین و همکاران نشان داده اند که از نانوفیلتراسیون می توان برای حذف مقادیر جزئی اورانیوم پنج ظرفیتی U(VI) از آب دریا استفاده نمود. میون و همکاران استفاده از نانوفیلتراسیون را

برای شیرین نمودن آب مورد بررسی قرار داده اند. آنها بر این باورند که از ترکیب نانوفیلتراسیون با روش اسمز معکوس می توان به طور موثری برای شیرین نمودن آب آشامیدنی استفاده نمود. پلیتر و همکاران نشان داند که از نانوفیلتراسیون می توان در بهبود کیفیت آب برای یک سامانه توزیع بزرگ استفاده نمود. کاهش قابل توجه ای در مقادیر آلاینده های آلی و بیولوژیکی (نظیر باکتری ها و ویروس ها) با استفاده از این فرآیند حاصل شده است. نانومواد در حال ایجاد فرصت های نوینی برای توسعه کارآمد تر و مقرون به صرفه تر غشاء های نانو ساختاری و واکنشی برای تصفیه و شیرین نمودن آب هستند. سریواستاوا و همکاران به تازگی ساخت موفقیت آمیز فیلترهایی از نانولوله های کربن را گزارش نموده اند. این غشاء های فیلتراسیون جدید از استوانه توخالی با دیوارهای نانو لوله ای کربن شعاعی تشکیل شده اند.



شکل 10: دستگاه فیلتراسیون حاوی بلوک محوری چند لایه که درون آن کامپوزیت قرار گرفته است



شکل 11: کارایی جذب روغن فوم پلی اورتان عاملی NF-PTFE اکسید آهن

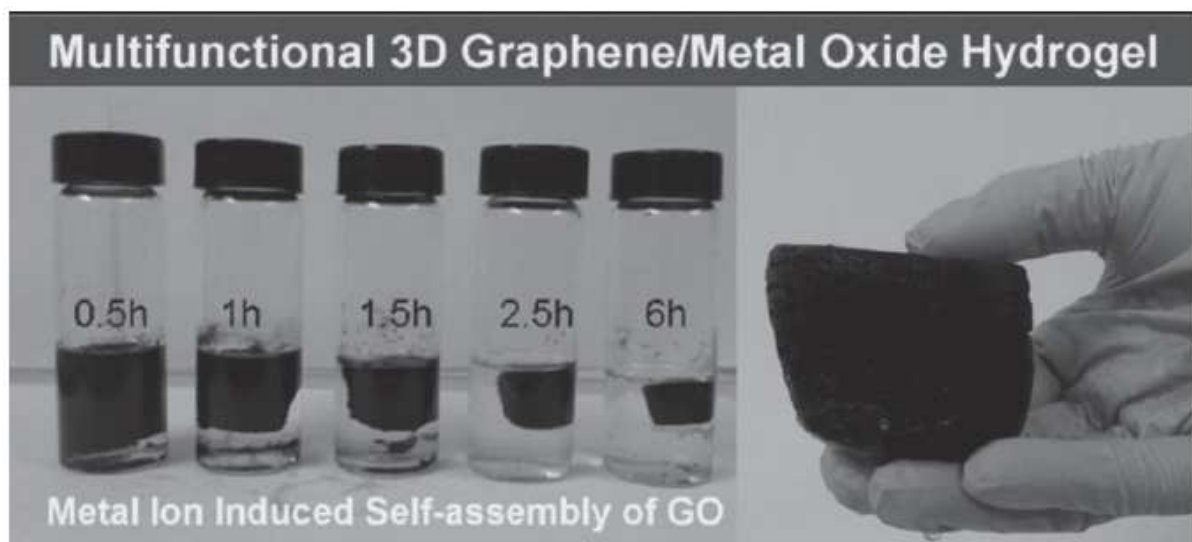
این می تواند ناشی از هزینه و نیز محدودیت های عملی ای باشد که بایستی بر نیاز بین واکنش پذیری، سرعت جریان و نیز یکپارچگی ساختاری غلبه کرد. این مسئله توسط ساوینا و همکاران 173 نیز گزارش شده است که واکنش پذیری را تایید کرده است. چه چیزی باعث می شود تا نانوکامپوزیت ها به حالت غیر استاتیک باشند همان طور که در منابع دیده می شود، کیف ها و دستگاه های تصفیه آب به صورت تجاری و تحقیقاتی موجود هستند. این موارد شامل جاذب ها، فلکوله کننده ها و منعقد کننده ها، رزین های تبادل یونی و فیلتر های با اندازه های مختلف هستند. چون آبتصفیه شده برای نوشیدن استفاده می شود قوانین سفت و سخت زیادی وجود دارد که این فناوری ها بایستی برای رسیدن به بلوغ تجاری آن ها را رعایت کنند.

در آمریکا، کیفیت آب اشامیدنی توسط قانون آب اشامیدنی ایمن 1974 و آژانس حفاظت از محیط زیست آمریکا، دفتر آب زیر زمینی و آب منطقه ای و سازما های دیگر در سطح محلی کنترل می شود. هم چنین سازمان ثالث NSF، نقش مهمی در تایید محصولات مرتبط با آب اشامیدنی نظیر فیلتر ها، تصفیه های شیمیایی و لوله کشی ها ایفا می کند. به منظور دست یابی به مجوز خاص ، ادعا در مورد عملکرد فیلتر درک شده و بایستی تضمین

شود. به علاوه کمیته مشترک NSF واحد های تصفیه آب آشامیدنی، استاندارد های مختلفی را برای ارزیابی و مجوز دهی توسعه داده اند.

در عین حال، در بریتانیا، این قوانین و مقرران توسط طیف وسیعی از مراکز بازرسی آب آشامیدنی (تنظیم کیفیت آب آشامیدنی برای انگلستان و ولز) و تنظیم کیفیت آب برای اسکاتلند، آژانس حفاظت از بهداشت (وزارت بهداشت)، وزارت توسعه منطقه ای، وزارت محیط زیست، غذا و امور روستایی (دفا)، و همچنین مقامات محلی و تامین کننده آب کنترل می شود. [178]. فناوری های تصفیه ای همراه با موارد مورد استفاده برای ذخیره و انتقال آب بر اساس اثرات قابل اندازه گیری بر روی آب کنترل می شوند. مرکز توسعه آب آشامیدنی بریتانیا گزارش های سالانه را در خصوص شرایط عرضه آب منتشر می کند. این فهرست بر اساس ایمنی آب آشامیدنی است و به ارزیابی فناوری ها یا مواد نمی پردازد

در همه موارد، هزینه آزمون های نظارتی برای محصولات فیلتر مورد استفاده برای آب آشامیدنی به شدت هزینه بردار است. بر همین اساس مسیر های مختلف بهبود نانوکامپوزیت های الگو و نمونه برای دست یابی به مقیاس وسیع تر، چالش بر انگیز بوده و نیازمند چند دور سرمایه گذاری است



شکل 12: یک تصویر نشان دهنده خود مونتاژی یک هیدروژل اکسید گرافن

نانوکامپوزیت ها به طور اخص منجر به بروز مسائل متعددی می شوند. نانوکامپوزیت های بسیار می توانند برای محیط و بدن انسان سمی باشند. آن ها دارای کاربرد تجاری محدودی در حال حاضر هستند. در عین حال، استفاده از نانوکامپوزیت ها بایستی مورد تست واقع شود تا تایید شود که نانوذرات هیچ گونه مواد سمی را وارد آب نمی

کنند. این مسئله موجب افزایش هزینه می شود و لی مطابق با توصیه های ارایه شده توسط گزارش " علوم نانو و فناوری های نانو " فرصت ها و عدم قطعیت ها " است.

به علاوه تحقیقات برای این که جنبه تجاری پیدا کنند بایستی اطمینان حاصل کنند که فناوری نوظهور، پایدار است. در واقع، برای پیشینه سازی اعتبار نانوذرات، آن ها بایستی قابل باز یافت باشند و در عین حال روش های آسانی برای از بین بردن الاینده ها و نانوذرات و استفاده مجدد از سوپسترا وجود داشته باشد. از این روی فلزات با ترکیب مطلوب را می توان استفاده کرد که دارای سود اقتصادی هستند و مواد پسماند باقی مانده به آسانی از آن ها تصفیه می شوند. امروزه بسیاری از سازمان های استفاده کننده از NP ، از روش های ایمنی شیمیایی سنتی برای مواد خطرناک در سرتاسر چرخه حیات نانوذرات استفاده می کنند. اگرچه این مبنای خوبی برای مدیریت و بازیافت نانو مواد است، با این حال اگر قوانین ویژه بتوانند سمیت آن ها را نیز در نظر بگیرند بسیار مطلوب خواهد بود. برای انجام این کار باید اطمینان حاصل شود که نانوکامپوزیت ها در سراسر چرخه خود از نظر محیطی ایمن هستند

در نهایت این که یک مسئله کلیدی مربوط به مواد و روش های جدید بررسی شده توسط تحقیقات این است که یک روش استاندارد و یا روش های استاندارد برای تست الاینده ها برای آزمایشگاهی مختلف وجود ندارد و ملزومات اندازه برای حجم واکنشی بایستی در نظر گرفته شود. تست های آزمایشگاهی اغلب، عملکرد محصولات را با تست ساده ترین سیستم های ابی تست می کنند. این موجب می شود تا مقایسه سخت تر شود و بسیاری از تحقیقات فعلی نتوانند به پیشرفت و روند تغییرات پردازند.

#### 4- نتیجه گیری و مطالعات آینده

این مقاله مروری به بررسی وضعیت فعلی و نقش نانوکامپوزیت ها در تصفیه آب پرداخته است. بدیهی است که این زمینه تحقیقاتی به شدت در حال توسعه است و مواد نانو کاربرد تجاری پیدا کرده اند.

از دیدگاه نظری، کامپوزیت های ایده ال برای کاربرد های صنعتی و خانگی پیوسته و مواد با ویژگی غیر تثبیت شونده هستند که با نانومواد می کنند به حالت غیر واکنش پذیر در آیند و این کار از طریق اشباع کردن ساختار های ماده مادری با مواد نانو حاصل شود که دارای ویژگی های مکانیکی متعددی هستند. این نوع نانوکامپوزیت ها مانع از بروز مسائل مربوط به سمیت نانو برای انسان و محیط زیست می شود که نیازمند تحقیقات بیشتری است.



این کامپوزیت ها را می توان وارد زیر ساخت های تصفیه آب در شکل عوامل واکنشی سنتی به صورت یک روش ارزان تر و کارآمد تر در راستای رسیدن به اهداف قانونی استفاده کرد. کاربرد های آن ها از کوچک مقیاس نظیر د تصفیه داخلی تا روش های محیطی مشابه با موانع واکنشی نفوذ پذیر در نهایت کاربرد های صنعتی بزرگ مقیاس متغیر است. به علاوه این فناوری برای فرایند های فیلترینگ و تصفیه آب صنعتی مناسب است که در آن ها کاتالیزور های NP به طور انتخابی در کامپوزیت ها برای گونه های مضر یا ارزشمند استفاده می شوند. نانو کامپوزیت های واکنشی در صنعت کاربرد زیادی دارند و این موجب شده است تا توسعه این مواد برای تصفیه آب در سطح جهانی در دستور کار قرار گیرد

بر اساس استدلال های ارائه شده، کامپوزیت های فیلتراسیون واکنشی با بیشترین موفقیت تجاری، خواص زیر را نشان می دهند

- ساختار های حجمی پیوسته برای اجتناب از معایب ذرات آزاد و اطمینان از طراحی ساختار ها به طوری که واکنش و سطح مقطع افزایش یابد
  - چسبندگی قوی نانوذرات برای اطمینان از این که هیچ نانوذره ای به سیستم اب و محیط آزاد نمی شود
  - خواص مکانیکی مناسب ساختار مادری امکان جریان بهینه اب را می دهد
  - سطح مقطع درونی بالا برای بیشینه سازی واکنش پذیری
  - توانایی حذف طیف وسیعی از الاینده ها که موجب بیشینه سازی کاربرد های بالقوه می شود
  - قابلیت تصفیه برای دست یابی به پایداری
  - قابلیت تصفیه الاینده ها برای بهبود شیوه های ارزشمند
  - هزینه تولید پایین برای اطمینان از دست یابی به کاربرد گسترده تر
- تا کنون هیچ نانو کامپوزیت سحر آمیزی به طور تجاری ظهور نکرده است. چالش کلیدی افزایش موفق این سطوح مواد واکنشیدون از بین رفتن ویژگی های مکانیکی ضمن کاهش هزینه است. پیشرفت و توسعه مداوم نیازمند بهبود این مواد و انجام تحقیقات بیشتر در زمینه روش های اشباع سازی و تصفیه پس از سنتز است که موجب بهبود نانو واکنش پذیری می شود. به علاوه، تست های استاندارد بایستی توسط جامعه اکادمیک در راستای مقایسه

بین مواد و بهبود توسعه مواد در آینده شود. با توجه به سرعت فعلی پیشرفت فناوری و جذب بازار، آینده نانوکامپوزیت ها نه تنها برای تصفیه آب بلکه برای بسیاری از صنایع مهم جهانی، درخشان خواهد بود.

این مقاله، از سری مقالات ترجمه شده رایگان سایت ترجمه فا میباشد که با فرمت PDF در اختیار شما عزیزان قرار گرفته است. در صورت تمایل میتوانید با کلیک بر روی دکمه های زیر از سایر مقالات نیز استفاده نمایید:

لیست مقالات ترجمه شده ✓

لیست مقالات ترجمه شده رایگان ✓

لیست جدیدترین مقالات انگلیسی ISI ✓

سایت ترجمه فا ؛ مرجع جدیدترین مقالات ترجمه شده از نشریات معتبر خارجی