



ارائه شده توسط:

سایت ترجمه فا

مرجع جدیدترین مقالات ترجمه شده

از نشریات معتبر

ارتباط سیگنال دهی لپتین با عملکرد بیولوژیکی

خلاصه

فعالیت هیپوتالاموسی لپتین باعث افزایش تعادل انرژی منفی و تعدیل هم ایستایی گلوکز شده ، همچنین به عنوان یک سیگنال مجاز به سمت محورهای اعصاب و غدد عمل می کند که رشد و تولید مثل را کنترل می کند. از آنجایی که کشف اولیه لپتین 20 سال قبل بوده است ، اکنون چیزهای زیادی در رابطه با مکانیسم های ملکولی فعالیت لپتین و چگونگی تاثیرگذاری سیگنال های تخصصی لپتین بر فیزیولوژی می باشد. لپتین از طریق دریافت کننده ی طویل Lep Rb لپتین عمل می کند. فعال سازی Lep Rb و در نتیجه فرسلاسیون تیروزین چندین مسیر سیگنال دهی از جمله فاکتورهای رونویسی STAT مسیر PI3Kinase / پروتئین- IRS ، سیگنال دهی ERK و SHP2 و SH2B1 را فعال نموده و به کار می گیرد. هر یک از این مسیرها جنبه هایی از فیزیولوژی و فعالیت لپتین را کنترل می کند. مسیر های مهم جلوگیری کننده توسط پروتئین های سرکوب گر سیگنال دهی سیتوکین ایجاد شده و پروتئین فسفاتاز تیروزیلی نیز فعالیت فیزیولوژیک لپتین را محدود می کند.

مقدمه

چاقی و بسیاری از بیماری از بیماری های همراه آن نشان دهنده ی چالش مهمی در رابطه با سلامت عمومی را در ایالات متحده امریکا نشان می دهد-. هزینه های مراقبت سلامت در رابطه با چاقی سالانه بیش از 147 بلیون (میلیارد) دلار برآورد شده است. علاوه بر ضرر اقتصادی، چاقی باعث مرگ و میر و معلولیت پیش از بلوغ از طریق سکته ، بیماری های قلبی - عروقی ، دیابت شیرین نوع 2 می شود و به علاوه ، اپیدمی چاقی محدود به ایالات متحده امریکا نمی باشد. تحقیقات بیشماری نقش حیاتی لپتین در برقراری تعادل انرژی را توضیح دادند . کمبود لپتین به شکل گرسنگی و یا نقص ژنتیکی لپتین ، باعث افزایش گرسنگی ی شود در حالی که برنامه ی صرفه جویی در انرژی اعصاب و غدد و تغییرات خود به خودی از جمله کاهش همراهی سیستم عصبی در عملکرد تیروئید ، رشد و تولید مثل را افزایش می دهد (آهیا و همکاران 1997) . در مان لپتین عمدتاً این

تغییرات را به شکل اول برمی گرداند . (فروغی و همکاران 2002 و 1999) همچنین ، کاهش لپتین باعث افزایش تنوع در دیگر تغییرات رفتاری و فیزیولوژیکی در پاسخ دهی متناسب با ذخایر کم انرژی را افزایش می دهد (لو و همکاران 2006 ، لوئی و همکاران 2011 و 2010) .

علی رغم اعلام اولیه لپتین به عنوان یک درمان پتانسیل برای چاقی انسان، اغلب انسان های چاق تراکم لپتین رایج خود را نشان دادند.(مافی و همکاران 1995)سرم لپتین متناسب با درصد چربی بدن افزایش می یابد. بیماران چاق لپتین را در سطحی متناسب با توده ی چرب افزایش یافته ی خود ترشح می کنند و نشان می دهند که تراکم لپتین (هایپرلپتیما) متناسب با کنترل های پشتیبانی بالا می رود.

این مباحثه طوری عمل می نماید که اهمیت توسعه درکی کامل تر از سیگنال دهی لپتین ، اثرات سلولی آن ، مسیرهای عصبی هدف و ادغام با دیگر و ترمینال های خود ایستایی انرژی را کم می کند . (شکل های 1 و 2)

لپتین و LepRb :

لپتین یک پروتئین با 146 اسید آمینه است که در بافت چرب سفید متناسب با ذخیره های تری گلیسیرید تولید می شود(فردریش و همکاران 1995) . زمانی که لپتین به چرخه ترشح می شود ، به مفر می رود ، جایی که احتمالاً جایی که احتمالاً از طریق ارگان های شبکه عصبی مشیمیه ؟؟؟؟ ، وارد CNS می شود . لپتین در مغز با پیوند شدن و فعال سازی شکل طویل LepRb عمل می کند که در ابتدا در زیرمجموعه های تخصصی نرون ها در هسته ی مشخص هیپوتالاموسی و ساقه ی مغز بیان می شود (تارتاگلیا 1997، الیاس و همکاران 2000، اسکات و همکاران 2009، پاترسون و همکاران 2011) .

جهش هایی که LepRb را غیر فعال می کند و همچنین مواد ضد فعال سازی LepRb تایید می کنند که پیوند لپتین با LepRb برای فعالیت بیولوژیکی آن لازم است (چن و همکاران 1996 ، شپلیمان و همکاران 2011) در حالی که ژن LEPR چندین ایزوفرم را رمز گذاری می کند.

عملیات محیطی لپتین:

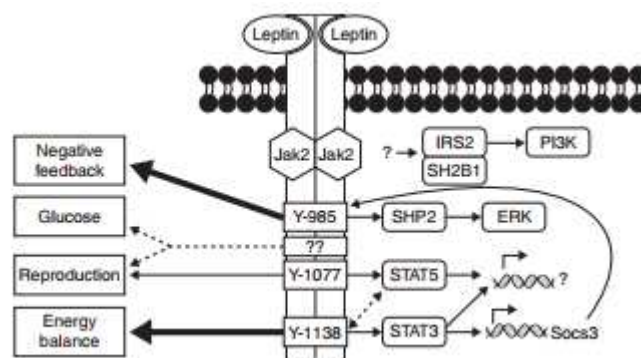
چندین تحقیق برای ارزیابی نقش لپتین در محیط انجام شده است. موش ها با قطع شدن سیگنال دهی لپتین کبدی دارای وزن نرمال و سطح گلوکز خون معمولی بودند ، اما از تغذیه و چربی بالا یا عدم تحمل انسولین ناشی از سن حمایت می کند.

فعالیت های مرکزی لپتین:

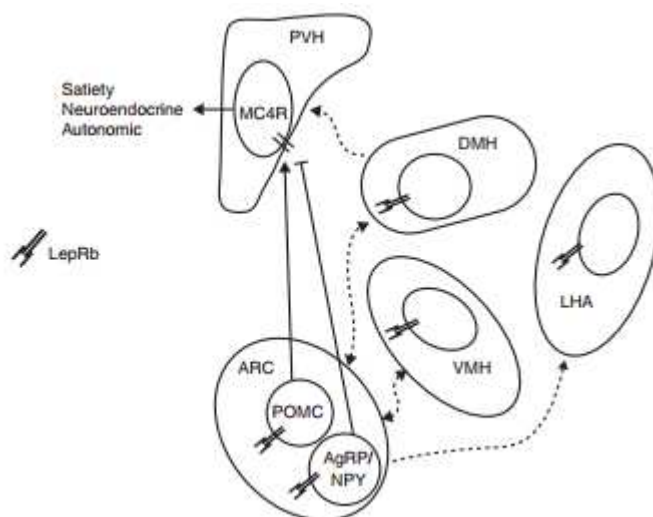
لپتین در مغز در چندین جمعیت نرون های LepRb – ابتدا در هیپوتالاموس در ساقه ی مغز عمل می کند (اسکات و همکاران 2009 ، پترسون و همکاران 2011). در حالی که عملکرد لپتین در هسته ی مجرای دور در تعدیل سیری نقش دارد و بخش پوششی شکمی LepRb در کنترل پاداش و مخالفت سهم دارد ، به نظر می رسد LepRb هیپوتالاموسی واسطه ی تقسیم عملکرد لپتین شیر در تعدیل انرژی می باشد(هامل و همکاران 2006 ، هاپس و همکاران 2010، رنگ و زلستر 2010).

لپتین در هیپوتالاموس در چندین جمعیت نرون بیان کننده ی LepRb از جمله آن نهایی که در منطقه ی هیپوتالاموسی جانبی و میان شکمی پشتی، پیش پستانی شکمی و هسته ی قوسی (ARC) می باشد . (اسکات و همکاران 2009 ، پترسون و همکاران 2011)

هر یک از این جایگاه ها شامل چند نوع متمایز سلول های LepRb می باشد. هر یک از آن ها به طور منحصر به فردی در عملکرد لپتین نقش دارند. بیشترین جایگاه بررسی شده ی عملکرد لپتین ARC می باشد که در آن لپتین مانع زن اشتها نرون های شامل γ نوروپتیلید / پروتئین مربوط به خرگوش (AgRP/NPY) می باشد. Proopimelanocrotin خوش اشتهایی نرون ها شامل (Pomc) است . نرون های POMC نوروپتیدهای ضد اشتهایی تولید می کنند ، در حالی که AgRP یک متضاد قوی سیستم ملانوسرتین بوده و NPY واسطه ی سیگنال های ضد اشتهایی قوی می باشد . (شوارتز و همکاران 2000)



شکل 1



شکل 2

سیگنال دهی LepRb:

LepRb یک دریافت کننده ی سیتوکسین کلاس ۱ نوع IL-6، متشکل از یک دامنه ی پیوندی لپتین خارج سلولی، یک غشاء عبور دهنده ی سیگنال گسترده در دامنه و یک دنباله ی درون سلولی می باشد که شامل دامنه های پیوندی برای چندین پروتئین سیگنال دهی می باشد (تارتاگلیا و همکاران 1995، بومان و همکاران 1996). LepRb در غشاء سلولی به عنوان ترکیبی از مونومرها و دیوها موجود می باشد (دیواس و همکاران 1997). پیوند لیگاند، متفاوت با بسیاری از دیگر دریافت کننده های سیتوکسین به نظر نمی رسد که LepRb را با ارتقاء دریافت کننده دیوازاسیون فعال کند که منجر به اتوفسفریلاسیون و فعالسازی JAK2 می شود که به طور دائم در پیوند با واحدهای تکراری Box1 و Box2 در بخش مجاور غشای LepRb می باشد. (بانکس و همکاران 2000، کلوتک و همکاران 2002)

JAK2 فعال شده، LepRb را در سه باقی مانده ی تیروزین در موش ها را فسفریل می کند.

Tyr077، Tyr985، Tyr1138 (بانکس و همکاران 2000، گانگ و همکاران 2007) و هر یک از این بقایای تیروزین فسفریل شده (Py) نشان دهنده ی یک همولوژی Src واحد تکراری در پیوند با (SH2) می باشد که پروتئین های مخصوص اثرگذار دارای Sh2 را به کار می گیرد تا دریافت کننده ی سیگنال دهی بعدی را تعدیل می کند.

سیگنال دهی و فیزیولوژی **LepRb** :

سیگنال دهی $LepRb \rightarrow STAT3$: چندین مسیر سیگنال دهی **LepRb** تنظیم خود ایستایی انرژی را مشخص می کند از میان این مسیرها ، مسیر $Tyr1138 \rightarrow pSTAT3$ نقش برجسته ی ویژه ای ایفا می کند (بلیتس و مایرز 2003) .

موش های دارای یک جهش جایگزین در **LepRb Tyr1138** (که **LepRb** ناتوان در به کارگیری و فعال سازی **STAT3** را ارائه م دهند ، **S/s** موش) باعث پرخوری و چاقی حیوانات **db/db** می شود (گرچه رشد خطی ، ثبات و خود ایستایی گلوکز به نسبت **S/s** متناسب با موش **db/db** محافظت شده بودند). (باتیس و همکاران ، 2005 ، 2004 ، 2003) . به علاوه از بین رفتن **STAT-3** خاص مغز موش ها (**STAT3N-1**) چاقی شدید را بروز می دهد (ژائو و همکاران 2004)

موش هایی که در آن ها **STAT3** حذف شد به شکل خاص در نوروں های **LepRb** (**LepRb ^STAT2-KO**) مشابه رشد چاقی پرخوری با حفظ خود ایستایی گلوکز می باشد (پایپر و همکاران 2007) . این تحقیقات اهمیت سیگنال دهی $LepRb Tyr1138 \rightarrow STAT3$ را برای تنظیم وزن بدن برجسته می نماید اما بیان می کند. تنظیم رشد تولد مثل و خود ایستایی گلوکز به وسیله ی لپتین به طور مستقل از این مسیر می باشد. سیگنال دهی وابسته به **Tyr985** ، **Socs3** و **SHP2**: در مقایسه با فتوتیپ چاقی که ناشی از اختلال در سیگنال دهی $LepRb \rightarrow STAT3$ است ، موثرهایی با جهش در **Tyr985** یک فتوتیپ لاغری نشان دادند. (که به شکلی خاص در موش های ماده ظهور پیدا می کند).

هم چنین این موش ها کاهشی از بیان **Agrp** هیپوتالاموسی ، افزایش **pSTAT3** ، حساسیت بیش از حد به لپتین اگزوزن و مقاومت به **DIO** را نشان دادند. (بیورن هلم و همکاران 2007).

این نتایج افزایش سیگنال دهی **LepRb** ناشی از کاهش بازدارنده ی پس زمینه ای **LepRb** از طریق از بین بردن پیوند **Socs3** را به همراه دارد. به علاوه همزمان با جهش در **LepRb Tyr985** در موش ها ، اختلال در **Socs3** در مغز باعث کاهش چاقی (در موش های ماده نسبت به موش های نر بسیار چشمگیر تر می باشد) و افزایش واکنش به لپتین اگزوزن (خارجی) می شود. (موری و همکاران 2004)

تنظیم منفی سیگنال دهی لپتین:

چندین مسیر و پروتئین مانع LepRb هستند. با ارائه ی نقش آن به عنوان یک بازدارنده ی سیگنال دهی LepRb ، مکانیسم های عملکرد برای Soc3 نکته ای بسیار قابل توجه شده است . Tyr985، Soc3 ، پیوند داده و بازخورد منفی را به وسیله ی جلوگیری مستقیم فعالیت JAK2 و یا هدف گرفتن ترکیب دریافت کننده JAK2 برای تجزیه ی پروتئوزومال ، تعدیل می کند (بیوربیک و همکاران 2000، 1999 ، 1998b).

حذف Soc3 در سراسر نرون با استفاده از Cre نستین (-Soc3^{N-1}) یا Cre سیناپسین ، مقاومت قابل ملاحظه ای در مقابل چاقی ناشی از تغذیه ارائه می دهد (موری و همکاران 2004) . هم چنین موش ها دارای Soc3^{N-1} افزایش حساسیت لپتین نشان می دهند همانطور که به وسیله ی افزایش فعالیت PI3K اندازه گیری شد.

در حالی که Soc3 در نرون های LepRb (LepRb^{oe} Soc3) باعث ایجاد یک فوتوتیپ پیش بینی نشده ی افزایش جزئی لاغری می شود (رید و همکاران 2010) . این می تواند ناشی از یک افزایش جبرانی STAT3 در خط مبدا و مطابق افزایش سطح pSTAT3 بعد از درمان لپتینی باشد.

گرچه مکانیسم مربوط به این نامشخص است و به نظر می رسد کمی غیر ذاتی باشد هرچند ، به طور آشکار عملکرد Soc3 را نمی توان به شکل واحد یا از ابتدا مستقیم تصور نمود. به دلیل این که تغذیه خیلی چرب باعث بیان Soc3 در ARC می شود. جمعیت های ARC این طور فرض شده اند که جایگاه اصلی مقاومت به لپتین می باشند در نتیجه نقش Soc3 در نرون های قوسی AgRP و Pomc به شکلی گسترده مورد بررسی قرار گرفته است.

مسیرهای آتی:

سیگنال دهی لپتین و رونویسی ژن:

علی رغم شناسایی اولیه ی سیگنال دهی STAT3 → LepRb به عنوان مکانیسم اولیه برای

کنترل لپتین در تعادل انرژی ، ژن های هدف STAT3 → LepRb ، تقریباً تعریف نشده باقی مانده اند.

در این جا فهرستی از ژن های شناخته شده که در محیط طبیعی توسط لپتین تنظیم می شوند به شکل کوتاه آمده است: POMC ، Socs3 ، Cart (Cartpt) ، AgRP ، Npy ، سیگنال دهی STAT3 → LepRb برای بیان مناسل ژن AgRP و Pomc ، Socs3 لازم است ، اگرچه (همانطور که در بالا ذکر شد) AgRP و Pomc نشان دهنده ی اهداف غیرمستقیم STAT3 بوده و یا تا حدودی به وسیله ی دیگر مسیرها کنترل می شوند ، به نظر می رسد PI3K در کنترل بیان Npy و AgRP نقش داشته باشد.

عملکرد بیولوژیکی و سیگنال دهی لپتین :

لپتین با LepRb پیوند می دهد و با فعال سازی کیناز تیروزین JAK2 همراه است . JAK2 فعال شده دنباله ی دورن سلولی LepRb را برای سه باقی مانده ی تیروزین فسفریلاتر می کند. Tyr985 فسفریل شده ، SHP2 را به کار می گیرد که در سیگنال دهی ERK مشارکت دارد. هم چنین Tyr985 به عنوان یک عمل پیوند برای تنظیم کننده ی پس زمینه ای منفی، Sos3 عمل می کند. Tyr1078 فسفریل شده تا حدودی کنترل لپتین بر تولید مثل را تعدیل می کند، در حالی که STAT5 با این مکان پیوند می دهد ، به نظر نمی رسد که STAT5 در این اثر لپتین شرکت داشته باشد . Tyr1138 فسفریل شده فاکتور رونویسی STAT3 را تحریک می کند.

عملکرد لپتین هیپوتالاموسی:

لپتین در دریافت کننده ی خود (LepRb) در نرون هایی در یک مجموعه از هسته های هیپوتالاموسی که با هم ارتباط دارند برای تنظیم عملکرد سیری ، اعصاب و غدد و تون خودکار عمل می کند. هسته ی قوسی ، لپتین سیستم ملانوکورتین را از طریق عملکردهای متضاد آن در نرون های AgRP و Pomc کنترل می کند.

ARC ، هسته ی قوسی ؛ VMH ، هسته هیپوتالاموسی شکمی ؛ DMH ، هسته هیپوتالاموسی پشتی - میانی ؛ LHA ، منطقه هیپوتالاموسی جانبی ؛ PVH ، هسته هیپوتالاموسی Para-شکمی ؛ MC4R ، دریافت کننده ی ملانوکورتین؛ POMC ، Pro-opiomelanocortin ، AgRP ، پپتید وابسته به آگوتی.



این مقاله، از سری مقالات ترجمه شده رایگان سایت ترجمه فا میباشد که با فرمت PDF در اختیار شما عزیزان قرار گرفته است. در صورت تمایل میتوانید با کلیک بر روی دکمه های زیر از سایر مقالات نیز استفاده نمایید:

لیست مقالات ترجمه شده ✓

لیست مقالات ترجمه شده رایگان ✓

لیست جدیدترین مقالات انگلیسی ISI ✓

سایت ترجمه فا ؛ مرجع جدیدترین مقالات ترجمه شده از نشریات معتبر خارجی