



ارائه شده توسط:

سایت ترجمه فا

مرجع جدیدترین مقالات ترجمه شده

از نشریات معتبر

## وابستگی به دما و تاثیر آن بر روی زبری سطح در ماشین کاری با جریان ساینده

چکیده :

در این مقاله ما در مورد وابستگی دمایی و تاثیر آن بر روی زبری سطح می پردازیم. در فرایند ماشین کاری با جریان ساینده (AFM)، دمای محیط به طور قابل توجهی به دلیل شیوه برش افزایش می یابد. برای بررسی اثر دمای محیط بر روی زبری سطح، یک سیستم آزمایشی با کارکرد های کنترل، اندازه گیری و ثبت دما تنظیم می شود. روند متغیر دمای محیط در طی AFM مشخص می شود. آزمایشات در دما های مختلف انجام می شود. نتایج آزمایشی نشان می دهد که محیط های با دمای بالا منجر به افزایش اندک در زبری سطح می شود. از این روی محیط می تواند عملکرد ماشین کاری خوبی را حداقل در طی چند دور اول داشته باشد و دمای محیط سریعاً افزایش می یابد. در نهایت می توان نتیجه گرفت که، بهترین دمای کاری، بایستی در طی AFM، پایین تر از 25 درجه باشد.

کلمات کلیدی : ماشین کاری با جریان ساینده، محیط، دما، زبری سطحی، پرداخت کاری

مقدمه

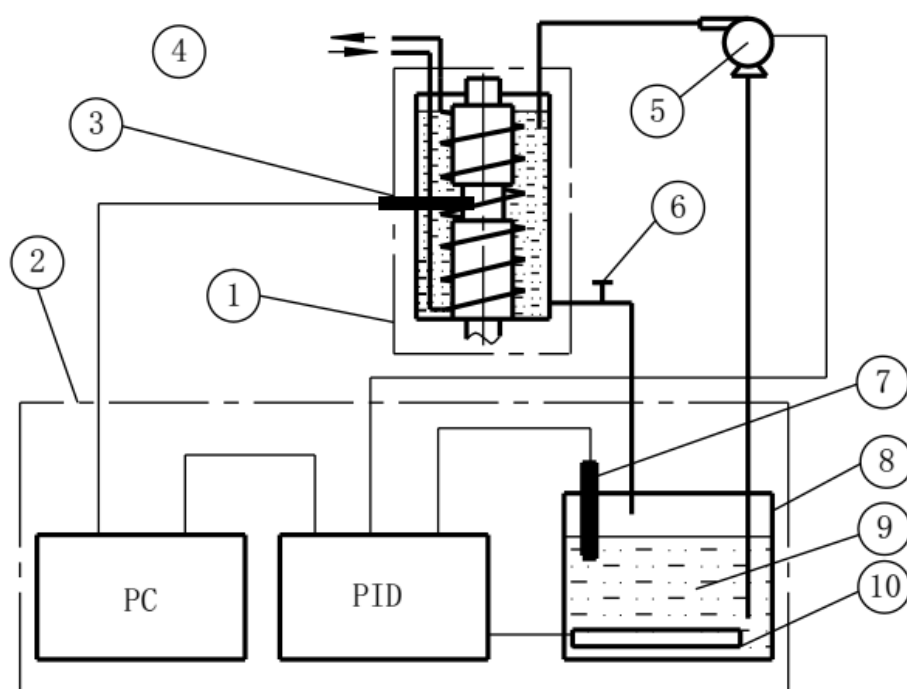
ماشین کاری با جریان ساینده (AFM) یک فرایند پرداخت کاری غیر متعارف می باشد که دارای قابلیت های عالی برای پرداخت کاری سطح پیچیده و مناطق غیر قابل یک قطعه کار می باشد (1). در ماشین کاری با جریان ساینده (AFM)، یک محیط پلیمری پر از مواد ساینده تحت فشار، از طریق سطح ماشین کاری یا مسیر محدود کننده تشکیل شده با قطعه کار و تجهیزات مونتاژ اکستروود می شود. هر چه مسیر محدود تر باشد، سرعت جریان بیشتر خواهد بود. در این صورت، فعالیت AFM قوی تر می شود. از سوی دیگر، هنگامی که پوشش از طریق یک مسیر باریک اکستروود می شود، پوشش به شدت تحت برش قرار می گیرد. دمای محیط یا پوشش به شدت افزایش یافته و ویسکوزیته محیط هم زمان کاهش می یابد. در این صورت عملکرد AFM ضعیف تر می شود. مکانیسم دقیق AFM به دلیل پیچیدگی های عوامل تاثیر، مشخص شده است. از این روی، مطالعه افزایش دما در فرایند ماشین کاری با جریان ساینده از اهمیت عملی و نظری زیادی برخوردار است.

فلچر و فیوروانتی (2) به تعیین آزمایشی و نظری خواص حرارتی محیط پرداخت. دیویس و فلچر (3) به طور آزمایشی پی برد که ویسکوزیته محیط به طور معنی داری تحت تاثیر دما قرار می گیرد. ویسکوزیته محیط های بسیار ویسکوز (گرانرو) به طور قابل توجهی با افزایش اندک در دما، کاهش می یابد. (2-10 درجه). ار. ک. جین و وی. ک جین، یک تحلیل مدل ساده را برای درک پدیده حرارتی AFM و برای پیش بینی تغییر دما در طی فرایند (4) پیشنهاد کردند. با این حال، خواص رئولوژیکی توسط برخی از گزارشات مطالعه شده است (5-6). آزمایشات نشان می دهند که ویسکوزیته محیط به شدت تحت تاثیر دما قرار دارد. در این مقاله، تغییر دمای زمان واقعی توسط یک سیستم کنترل و اندازه گیری با کامپیوتر، اندازه گیری و ثبت می شود. آزمایشات در دمای بالا انجام می شود. اثر دما بر روی زبری سطحی به طور مستقیم مطالعه می شود.

این مقاله به صورت زیر سازمان دهی شده است. بخش بعدی عمدتاً به معرفی سیستم آزمایش AFM می پردازد. در بخش پس از آن، روش آزمایش به طور مفصل بحث می شود. سپس این تحلیل و بحث ارایه می شود. در بخش آخر نتیجه گیری بیان می شود.

### سیستم آزمایش

سیستم آزمایش در شکل 1 نشان داده شده است. شرایط آزمایش شامل ساختار مکانیکی آزمایشی، سیستم کنترل و اندازه گیری، قطعه کار، تجهیزات مونتاژ و محیط است. این بخش به پنج قسمت تقسیم می شود.



- 1- شرایط آزمایشی AFM در مقیاس کوچک، 2- سیستم کنترل و آزمایش 3- ترموکوپل 4- کولر، 5- پمپ 6- دریچه 7- ترموکوپل 8- جعبه روغن، 9- روغن هادی گرما، 10- هیتر

شکل 1: نمودار شماتیک سیستم آزمایشی

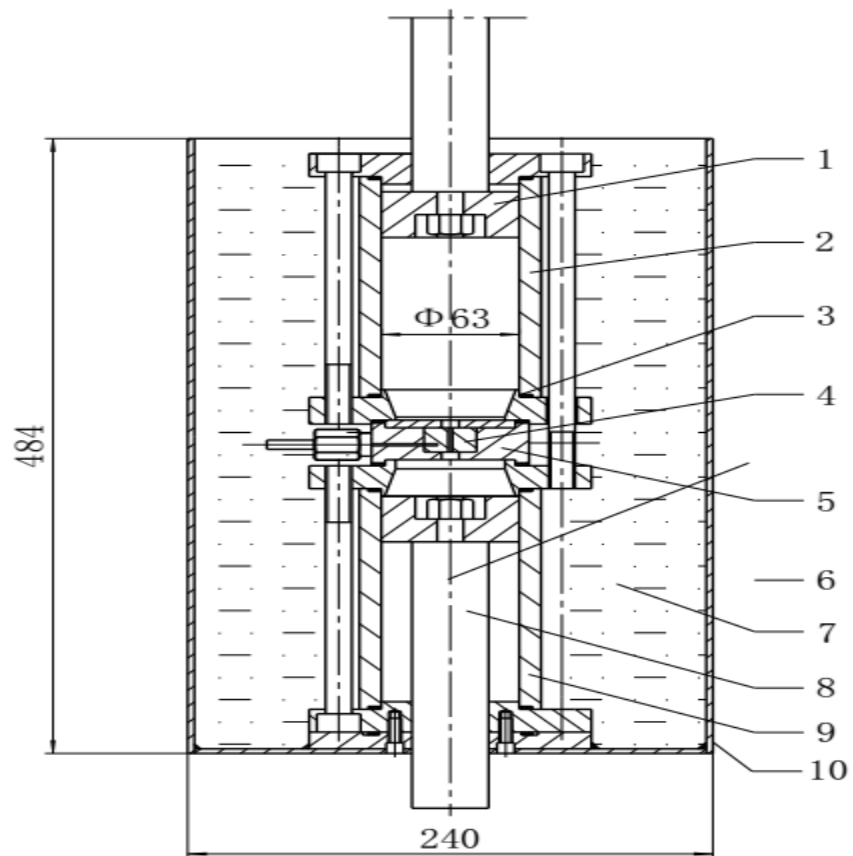
ساختار مکانیکی آزمایشی: برای ایجاد یک محیط با دمای بالا، مجموعه ای از ساختار مکانیکی طراحی و تولید شد که در شکل 2 نشان داده شده است. این ساختار شامل دو مینی سیلندر (مینی استوانه) عمودی متقابل (با قطر داخلی 63 میلی متر)، یک محفظه بیرونی و یک لوله آب برای خنک سازی است. تجهیزات گیره و قطعه کار بین استوانه بالایی و پایینی نگه داشته می شود. استوانه (سیلندر) پایینی بر روی انتهای محفظه بیرونی توسط پیچ سفت می شود. روغن هادی گرما، به طور چرخشی به بشکه یا محفظه پس از گرما دهی در جعبه روغن، پمپ می شود. (به قسمت 8 شکل 1 مراجعه کنید). دستکاه MB9215 AFM تولید شده توسط دانشگاه صنعتی تایوان برای بالا و پایین سازی پیستون های مینی سیلندر ها استفاده می شود. رابطه بین فشار هیدرولیک ( $P_{machine}$ )

MB9215 و فشار محیط ( $P_{media}$ ) در استوانه به صورت زیر است

$$P_{media} = \left(\frac{180}{63}\right)^2 P_{machine} \approx 8.16 P_{machine} \quad (1)$$

قطعه کار: قطعه کار های مورد استفاده برای آزمایشات به دو نیم نشان داده شده در شکل 3 تقسیم می شوند. اندازه گیری آن آسان است. مسیر محدود کننده با مقطع مستطیلی برش داده می شود ( $22 \times 1$ ). سطح تشکیل دهنده مسیر از طریق فرزکاری با زبری سطحی  $4.8 \mu m Ra$  تولید می شود. یک حفره ترموکوپل بر روی قطعه کار وجود دارد. انتهای حفره بسیار نزدیک به سطح عبور است.

تجهیزات مونتاژ (گیره): در این مطالعه، تجهیزات مونتاژ طراحی شده است که در شکل 4 نشان داده شده است. یک حفره نیز در گیره متصل به قطعه کار وجود دارد.



شکل 2: تجهیزات مونتاژ ماشین AFM

پیستون

سیلندر فوقانی

رینگ تفلونی

قطعه کار

گیره

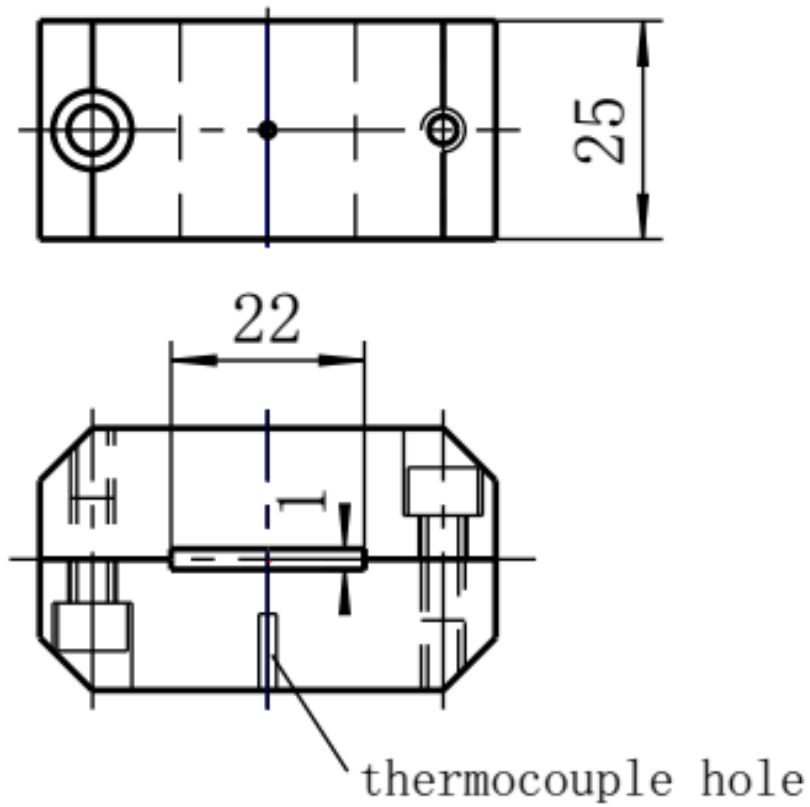
ترموکوپل

روغن هادی گرما

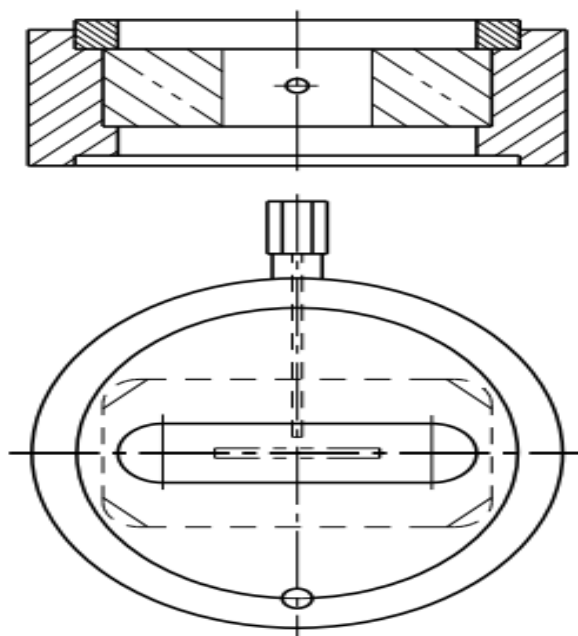
میله پیستون

استوانه پایینی

محفظه



شکل 3: قطعه کار (حفره ترموکوپل)



شکل 4: گیره

سیستم کنترل و اندازه گیری: یک سیستم کنترل و اندازه گیری برای دو منظور توسعه یافته است. یکی برای اندازه گیری و ثبت زمان واقعی تغییر دما در طی AFM و دیگری برای تنظیم دمای بالای مورد نیاز برای آزمایشات.

سیستم شامل کنترلر هوشمند PID، ترموکوپل، رزین های سیلیکونی رسانای گرما، دما، برنامه برای جمع اوری نقطه مبنای، هیتر، کولر، روغن رسانای گرما و یک سیستم مدور پمپ م یبانش. استفاده از رزین سیلیکونی رسانای گرما برای اندازه گیری دقیق دما استفاده می شود. حفره قطعه کار بایستی با رزین سیلیکونی رسانای گرما قبل از قرار دادن ترموکوپل در حفره پر شود و از این روی حفره بین انتهای ترموکوپل و حفره بای اطمینان از صحت اندازه گیری حذف می شود. روغن بایستی برای تنظیم دما توسط هیتر های نصب شده در جعبه روغن حرارت دهی شود و مقدار تنظیم شده دما با کنترل PID به مقدار پایدار می رسد. در فرایند آزمایش، روغن رسانایگرما به محفظه بیرونی محیط آزمایشی از طریق یک پمپ، پمپاژ می شود. برای پایدار سازی دما و اجتناب از اثر افزایش دما در طی فرایند AFM، یک کولر در محفظه وجود دارد که در آن آب خنک در حال جریان است. اندازه گیری دما توسط کامپیوتر با سیکل نمونه برداری داده 200 ms و سیکل ثبت داده 1000 ms در زمان واقعی جمع اوری و ثبت شده و سپس مقادیر اندازه گیری به صورت یک منحنی با درون یابی منحنی اسپلاین درجه سوم و دوره طراحی 1000ms نشان داده می شود.

محیط: محیط به عنوان یک ابزار سنگزنی شکل پذیر عمل می کند. این کلید AFM است. دمای کاری آن در این مطالعه بررسی شده است. محیط مورد استفاده برای آزمایشات AFM که توسط خودمان ایجاد شده است، یک ترکیب نیمه جامد متشکل از لاستیک سیلیکون، عوامل افزونی و کربن سیلیکون (SiC) با اندازه مش 80 می باشد. غلظت ساینده، 60 درصد وزنی است. این محیط دارای توانایی فراوری خوب بوده و در بسیاری از تولیدات صنعتی استفاده شده است.

### روش آزمایش

برای مطالعه اثر دمای محیط بر روی زبری سطحی در AFM، ابتدا تغییر دمای محیط بایستی در طی فراوری AFM درک شود به طوری که دامنه دمای آزمایش تعیین شده و بازه دمایی انتخاب می شود. سپس آزمایشات AFM در دمای تنظیم شده انجام می شوند.

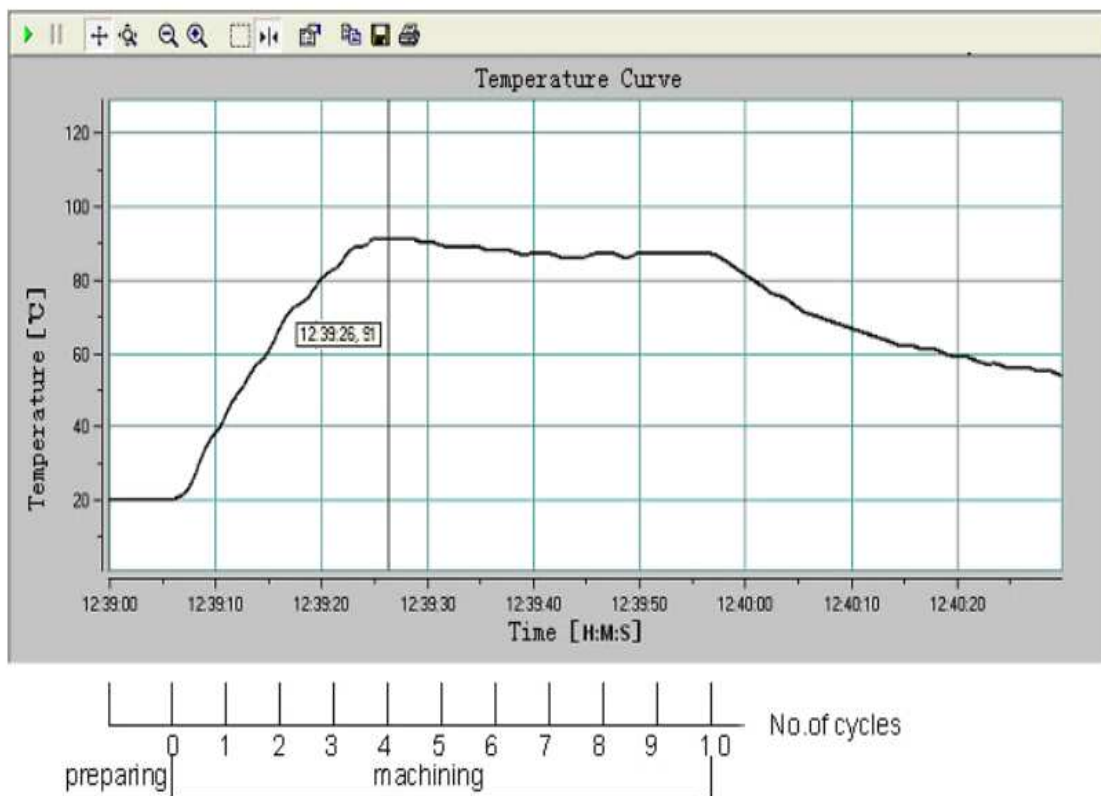
تغییر دما در طی AFM: آزمایش برای یک قطعه کار در دمای اتاق (20 درجه) انجام می شود. در این روش سیستم اندازه گیری و کنترل برای اندازه گیری و ثبت دما در طی فرایند AFM استفاده می شود نه کنترل آن. سایر پارامتر های فرایند به صورت زیر هستند:

تعداد دور : 10 ( هر دور 5 ثانیه)

فشار هیدرولیک: 6 مگاپاسکال ( فشار محیط برابر با 49 مگاپاسکال)

سرعت جریان محیط به صورت 217.53 متر بر دقیقه محاسبه می شود

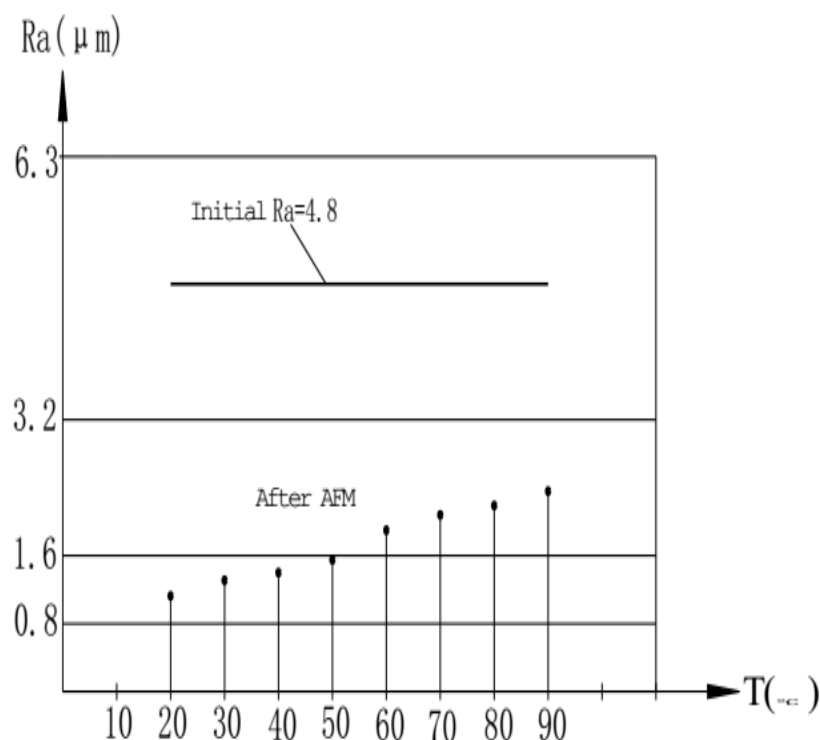
شکل 5 نتیجه این آزمایش را نشان می دهد. بر اساس این شکل می توان گفت، دمای محیط به شدت در چند دور اول به شدت افزایش می یابد و پس از چهار دور به بالاترین مقدار (91 درجه) ولی به صورت تدریجی می رسد. سپس دمای محیط به تدریج کاهش می یابد. سپس دما با سرعت زیاد پس از 10 دور کاهش می یابد. این پدیده نشان می دهد که انرژی برشی محیط با یک توان برشی خاص به انرژی حرارتی در طی فرایند AFM تبدیل می شود که به موجب آن دمای محیط افزایش یافته و توان برش تضعیف می شود. پس از 4 دور، توان برش بسیار ضعیف می شود به طوریکه گرمای تولید شده کوچک تر از گرمای تلف شده است. اگرچه نتایج گزارش شده در (4) اطلاعاتی را در اختیار می گذارد، منحنی دمایی بر اساس یک اندازه گیری گسسته، تنها تغییرات دمایی جزئی را در فرایند AFM نشان می دهد. شکل 5 در ابتدا به طور کامل روند متغیر دما و اثر معنی دار دما را بر روی ویژگی فراوری AFM نشان می دهد.



شکل 5: دما در طی فراوری AFM



فراوری AFM در دما های مختلف: بر طبق روند متغیر دمای مشخص شده، 90 درجه به صورت بالانرین دمای آزمایشی با بازه 10 درجه سانتی گراد تعیین می شود. فرایند AFM برای 20°C, 30°C, 40°C, 50°C, 60°C, 70°C, 80°C و 90°C با استفاده از هشت قطعه کار تکرار می شود. تعداد دور ها، 6 برابر است. دیگر پارامتر های فرایند مشابه موارد فوق الذکر هستند. مقدار دما قبل از روشن شدن هیتر را تنظیم کنید. سیستم پمپ شروع به پمپاژ روغن رسانای گرما از جعبه روغن به محفظه بیرونی مینی استوانه ها می کند. وقتی که سطح روغن در بشکه به سطحی رسید که در آن مینی سیلندر ها وارد روغن غوطه ور شدند، روغن نه تنها به محفظه پمپاژ می شود، بلکه از طریق یک دریچه برای ثابت نگه داشتن سطح، به محفظه باز می گردد. از این روی، قطعه کار، مینی استوانه ها و محیط درونی در میحطی هستند که دمای آن در حال افزایش است. فرایند AFM تا زمانی که مقدار دمای اندازه گیری شده با مقدار تنظیم شده برابر شود شروع نشده و به مدت نیم ساعت ثابت نگه داشته می شود. برای ایجاد تعادل افزایش دما در طی فرایند اطمینان از پایداری دما در طی ماشین کاری، کولر شروع به کار می کند. پس از اتمام ماشین کاری، قطعه کار ها خارج شده، باز شده و قبل از اندازه گیری پاک سازی می شوند. ابزار مورد استفاده برای اندازه گیری مقدار زبری سطحی، Ra، قطعه کار پرداخت کاری شده، پرتومتر M2 است.



شکل 6: اثر دما بر روی زبری سطحی

## تجزیه تحلیل و بحث

شکل 6 زبری سطحی قطعه کار های ماشین کاری شده را با AFM نشان می دهد برای قطعه کار با  $4.8 Ra$  میکرو متر زبری سطحی اولیه، زبری سطحی دو درجه پس از AFM در پایین تر از دمای 40 درجه و یک درجه در دمای بالاتر از 50 درجه سانتی گراد کاهش می یابد. عملکرد ماشین کاری محیط با افزایش دما کاهش می یابد.

### نتیجه گیری:

این تحقیق برای اولین بار روند متغیر دما را در طی فراوری AFM مشخص می کند. زبری سطحی سطح پرداخت کاری شده توسط AFM در دما های مختلف مطالعه شده است. نتایج این مطالعه به شرح زیر است:

اثر دما بر روی زبری سطحی سطوح ماشین کاری شده با AFM، جدی است. عملکرد ماشینکاری AFM در دمای پایین قوی و در دمای بالا، ضعیف است. ماشینکاری کارآمد بایستی در پایین تر از 40 درجه باشد و موثر ترین و کارآمد ترین ماشینکاری بایستی پایین تر از 25 درجه باشد

1- بدون کنترل دما، ماشین کاری در طی چند دور اول انجام می شود. دور های بیشتر برای بهبود زبری سطحی، مفید نیست.

2- به منظور دست یابی به یک ماشینکاری کارآمد و پایدار، دما بایستی در طی فرایند AFM کنترل می شود. زبری با افزایش تعداد دور ها پس از کنترل دما در سطح پایین، خوب است.



این مقاله، از سری مقالات ترجمه شده رایگان سایت ترجمه فا میباشد که با فرمت PDF در اختیار شما عزیزان قرار گرفته است. در صورت تمایل میتوانید با کلیک بر روی دکمه های زیر از سایر مقالات نیز استفاده نمایید:

لیست مقالات ترجمه شده ✓

لیست مقالات ترجمه شده رایگان ✓

لیست جدیدترین مقالات انگلیسی ISI ✓

سایت ترجمه فا ؛ مرجع جدیدترین مقالات ترجمه شده از نشریات معتبر خارجی