



ارائه شده توسط:

سایت ترجمه فا

مرجع جدیدترین مقالات ترجمه شده

از نشریات معتبر

تأثیر فناوری های لامپ بر کیفیت نیرو شبکه توزیع برق

چکیده- کاربرد فزون یافته بارهای غیرخطی همانند فناوری های نورپردازی (لامپ ها) منجر به نوسانات کیفی نیرو در شبکه های توزیع گردیده است. در سال های اخیر، فناوری های نوری مختلف به بازار عرضه شده اند. لذا بهتر است به ارزیابی ویژگی های عملکردی این فناوری های نوری و تاثیر ممکن آنها بر شبکه نیرو بپردازیم. در این مقاله سه فناوری لامپ همانند لامپ های دیود انتشار دهنده نور (ال.ای.دی)، لامپ های رشته ای (آی.سی) و لامپ های فسرده-فلورسانت (سی.اف.ال) تحلیل می شوند تا تاثیر کاربرد آنها بر کیفیت نیرو سیستم توزیع از طریق تجربه آزمایشگاهی بررسی گردد. به هر حال آنها (لامپ های ال.ای.دی) بیشترین میزان آلودگی را در مقایسه با دیگر لامپ دارند. در این مقاله، به نظر می رسد که هیچ تک لامپی مورد ترجیح نیست هنگامی که به طور همزمان کیفیت نیرو و صرفه جویی در انرژی را در نظر بگیریم. این انتخاب بستگی به این دارد که کدام یک از متریک ها مد نظر است. در مواردی که مسائل کیفیت نیرو اهمیت زیادی دارند، لامپ های رشته ای سنتی مورد ترجیح اند از طرفی دیگر وقتی صرفه جویی در انرژی مد نظر باشد، لامپ های ال ای دی ترجیح داده می شوند. سی اف ال ها صرفه جویی انرژی متعادل دارند و در مقایسه با لامپ های ال ای دی هماهنگی های کمتری تولید می کنند.

واژگان کلیدی : فناوری های لامپ، هماهنگ، شبکه توزیع، کیفیت نیرو

1-مقدمه

نورپردازی نقش حیاتی در فعالیت های طبق روال انسان ها ایفا می کند و ممکن است مصنوعی (لامپ) یا طبیعی (نور خورشید) باشد.

نورهای مصنوعی یکی از مولفه های سیستم الکتریکی است که بر کیفیت زندگی افراد تاثیر می گذارد. سیستم نورپردازی کافی در امکان کاری، کلاس درس، اداره ها و غیره مورد نیاز است تا فعالیت مد نظر را انجام داد. با این وجود، آن به طور کارکرد برای افرادی مناسب باشد که درون ناحیه کاری مشغول به فعالیت اند. به هر حال، اکثر فناوری های نوری جدید به عنوان بار غیر خطی تقسیم بندی می شوند که ممکن است تاثیر منفی بر کیفیت نیرو شبکه توزیع محیط داشته باشند. به علاوه، نورپردازی 21٪ از مصرف انرژی کل برق را در جهان به خود اختصاص

می دهد. لذا کاهش مصرف انرژی الکتریکی با استفاده از لامپ های مقرون به صرفه در کل یکی از مهم ترین راه حل ها برای کاهش مصرف انرژی الکتریکی است. بسیاری از شرکت ها برای فراهم سازی این راه حل، سعی دارند لامپ های مختلف تولید کنند. لذا، فناوری های نورپردازی مختلف به بازار عرضه شده اند. به هر حال ارزیابی ویژگی های عملکرد این فناوری نورپردازی و تاثیرات ممکن آنها بر شبکه نیرو حائز اهمیت است.

فناوری های لامپ متنوع از زمان ابداع لامپ رشته ای پدیدار شده اند که یکی از جدیدترین آنها فناوری ال.ای.دی است. فناوری های نورپردازی جدید صرفه جویی در انرژی را به طور جدی مد نظر قرار داده اند. نیاز به لامپ های مقرون به صرفه نه تنها به خاطر مزایای صرفه جویی در انرژی، بلکه قوانین اعمال شده در کشورهای مختلف برای ممنوع کردن لامپ های رشته مد نظر بوده اند. این لامپ ها مزایایی همانند دسترسی به برق ارئه می دهند اما تولید ناکافی برق ممکن است منابع محسوب گردد. یک مزیت دیگر کاهش هزینه برق بوده که آنها را به طور ویژه جذاب ساخته است.

هر چند فناوری های نورپردازی مردن این مزایای عمده را ارائه می دهند، این گرایش وجود دارد که هماهنگی ها و همسوگری ایجاد می کنند چون بار غیر خطی اند. همسوگری در سیستم نیرو پیامدهای منفی راجع به سیستم نیرو ایجاد می کند؛ آن اتلاف را افزایش داده و باعث حرارت مازاد تجهیزات می شود که طول عمر را کاهش می دهد. همسوگری فرعی می تواند باعث چشمک زن گردد که منجر به تاثیر نامطلوب بر بینایی، عدم تعادل و اشباع پذیری اصلی ترانسفورمرها و کاهش استحکام حرارتی موتورهای القا می گردد. لذا ارزیابی تاثیر این فناوری های لامپ مدرن بر سیستم قدرت ضرورت دارد. کارهای قابل ملاحظه ای در زمینه تاثیر چند فناوری نورپردازی بر شبکه توزیع انجام شده است. مسئله پایه ای اساسی کاربرد توده ای سی اف ال و ال ایی دی مسئله اختلال در ولتاژ شبکه است که به خاطر جریان کج شکل به وجود آمده که حاوی میزان بالایی از قطعات هماهنگ می باشد. علاوه بر این، کاهش اعوجاج هماهنگی ایجاد شده با سی اف ال ها بسیار دشوار است چرا که به طور گسترده در شبکه سیستم نیرو عمده توزیع می شوند. اعوجاج هماهنگ فزون یافته می تواند باعث اتلاف عمده به سیم پیچ شده و لذا دمای غیرعادی ترانسفوررها افزایش می یابد. لذا هنگامی که بارهای غیرخطی همانند ال ایی دی و سی اف ال مصرف کنندگان انرژی عمده در شبکه توزیع اند، کاهش کارایی زود هنگام ترانسفورمر و کاهش طول عمر مفید ترانسفورمر برخی از مسائل مطرح شده اند. در این مقاله سه فناوری مختلف لامپ یعنی لامپ های دیود

تشعشع نوری، لامپ های رشته ای و لامپ های شرده نوری تحلیل می شوند تا تاثیر کاربرد آنها بر کیفیت نیرو سیستم توزیع از طریق تجربه آزمایشگاهی بررسی گردد. بقیه این مقاله چنین ساماندهی شده است: بخش 2 به توصیف تاثیر هماهنگی بر شبکه توزیع با استفاده از ساختار تجربی آزمایشگاهی می پردازد، بخش 3 به مقایسه ویژگی های ولتاژ و جریان فناوری های نوری مختلف می پردازد، بخش 4 درجات تولید هماهنگی در بین فناوری ها مطرح می کند، بخش 5 به مقایسه دیگر ویژگی های عملکردی فناوری ها و بخش 6 به نتیجه گیری مقاله می پردازد.

دو. هماهنگی و تاثیر آن بر سیستم توزیع برق

کاربرد فزینده بارهای غیر خطی همانند لامپ های کم مصرف در سال های اخیر مسئله هماهنگی را در شبکه توزیع بدتر نموده است. هماهنگی موج سینوسی اعوجاج به خاطر فرکانس های ولتاژ یا جریان بوده که فراتر از حد فرکانس پایه ای (500 هرتز) است. کج شکلی پدید آمده با هماهنگی بالا ممکن است به شکل سری های فوریر و بسط آن طبق روابط 1-5 مطرح گردد.

$$f(t) = \frac{a_0}{2} + \sum_{h=1}^{\infty} a_h \cos h\omega t + \sum_{h=1}^{\infty} b_h \sin h\omega t \quad (1)$$

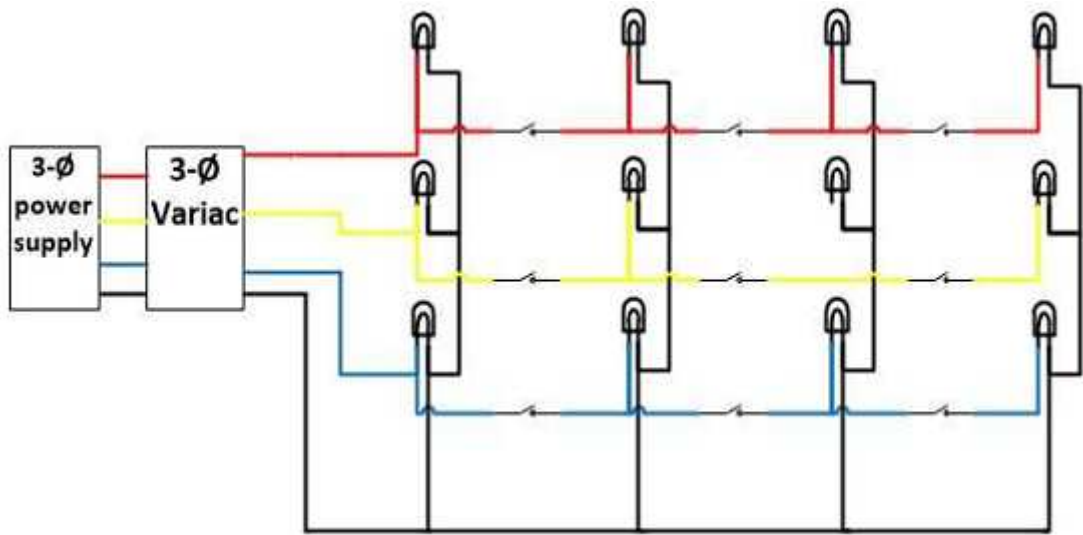
$$\omega = \frac{2\pi}{T} \quad \text{که در آن}$$

$$a_h = \frac{2}{T} \int_0^T f(t) \cos h\omega t dt \quad (2)$$

$$b_h = \frac{2}{T} \int_0^T f(t) \sin h\omega t dt \quad (3)$$

$$c_h = \sqrt{a_h^2 + b_h^2} \quad (4)$$

$$\varphi_h = \tan^{-1} \frac{a_h}{b_h} \quad (5)$$

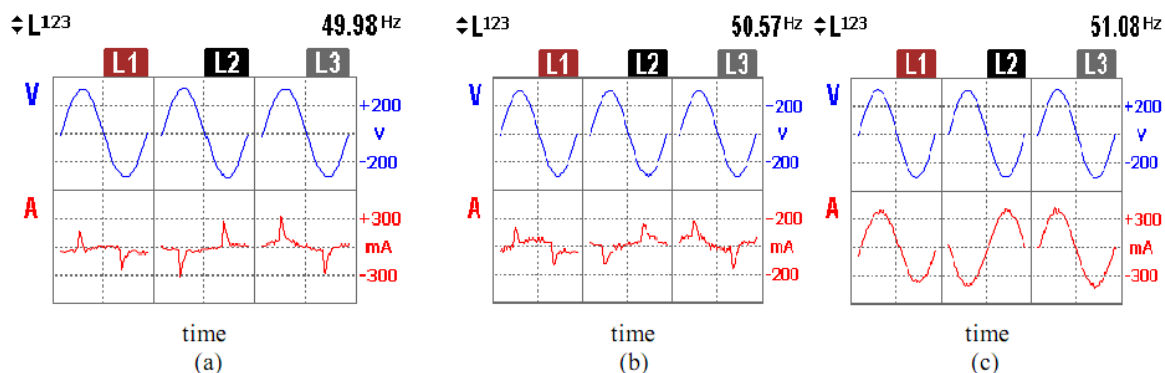


شکل 1: نمودار طرح وار ساختار تجربی و مقایسه فناوری های لامپ مختلف.

سه. مقایسه ویژگی های ولتاژ و جریان

در پی آزمایش در آزمایشگاه، نمودار طرح وار در شکل 1 تهیه شد تا ویژگی های ولتاژ و جریان سه فناوری لامپ (ال ای بی دی، سی اف ال و رشته ای) تحلیل گردد. این سه فناوری لامپ به کار رفته در آزمایش به طور رایج موارد به کار رفته در نیجریه بوده و از قفسه خریداری شدند. ساختار آزمایش از طریق مجموعه نهاده شده تا 220 ولت تامین کند. هر یک از فناوری های لامپ یکی پس از دیگری آزموده شدند. تجهیزات ثبت کننده کیفیت نیرو فلوک 1735 به مجموعه آزمایش متصل شد تا ولتاژ، جریان فناوری لامپ مربوطه و هماهنگی در تامین را بسنجد. هر فاز ساختار آزمایش با فناوری لامپ یکسان بارگیری شد که برگرفته تولید کننده یکسان می باشد. کلیدها بین لامپ ها در فاز واقع شدند تا امکان ارزیابی تک لامپ فراهم شود و تعداد لامپ ها در مواقع ضروری افزایش می یابد. شکل موج های متنوع ویژگی های ولتاژ و جریان فناوری های لامپ متنوع مطرح می کنند که از تحلیل گر نیرو به دست آمده و نتایج در شکل 2 مطرح می شوند. محور y به عنوان ولتاژ یا جریان مطرح می شود در حالی که محور x محور زمان است.

ارقام نشان داده که تمامی سه فناوری شکل موج ولتاژ سینوسی مطرح می کنند. به هر حال، فقط لامپ رشته ای شکل موج جریان سینوسی فراهم می کند. ساختار آزمایشی نشان داد که فناوری های لامپی مختلف درجات مختلف هماهنگی جریان را در سیستم توزیع محیط تزریق می کنند.

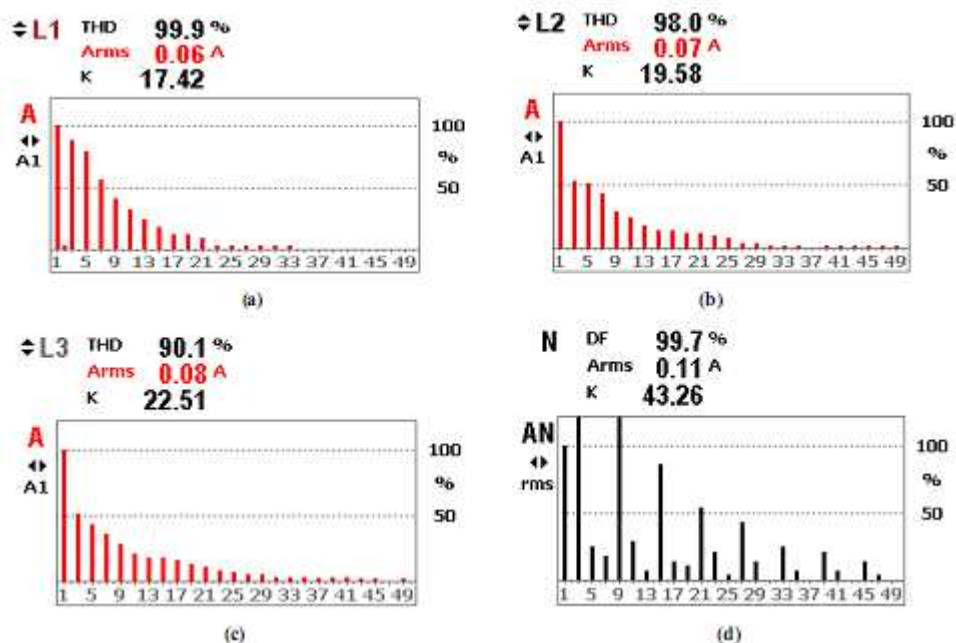


شکل 2- ویژگی های جریان و ولتاژ به دست آمده در طی ساختار آزمایشی با استفاده از الف- فناوری ال ای بی دی

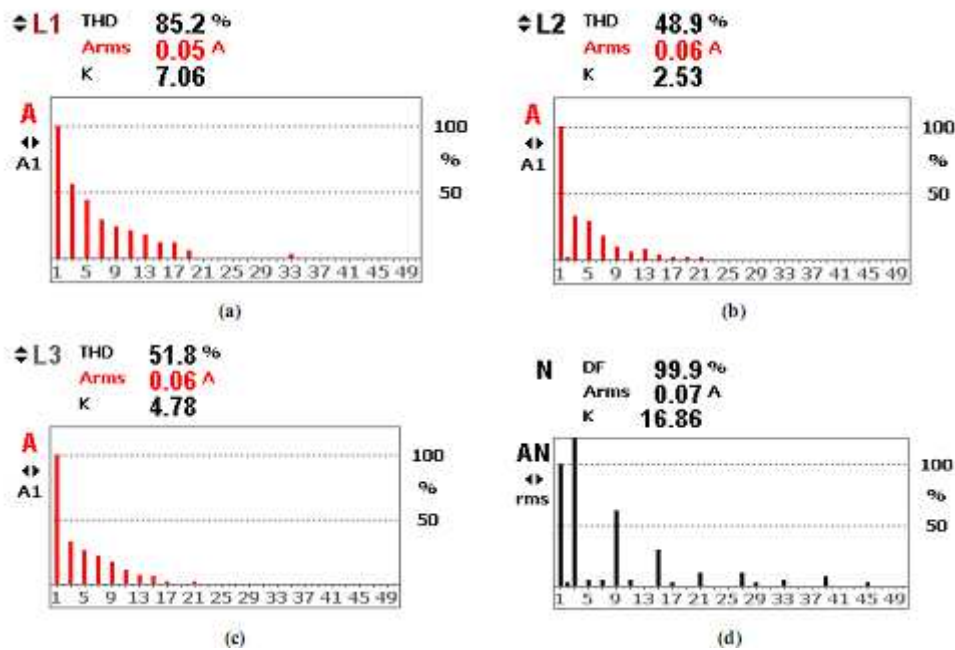
ب- فناوری سی اف ال و ج- فناوری رشته ای

چهار. مقایسه درجات ایجاد هماهنگی

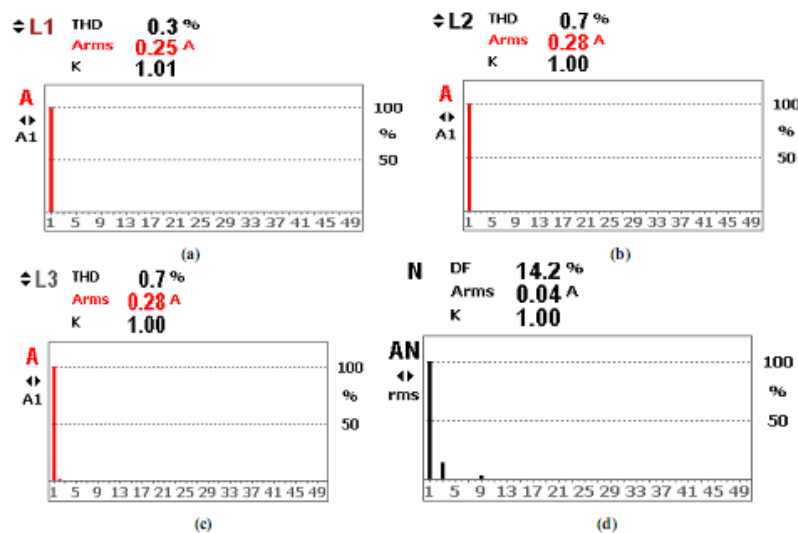
با توجه به مشاهدات فوق (فناوری مختلف لامپی درجات مختلف هماهنگی جریان را به شبکه توزیع اطراف تزریق می کند) نیاز به کمی سازی و مقایسه هماهنگی جریان ایجاد شده با این فناوری ها وجود دارد. برای دستیابی به این مسئله، لامپ ها بار دیگر متصل شدند همانطور که در شکل 1 نشان داده شده است و سپس محتویات هماهنگی در هر فاز خطوط اندازه گیری شد. هماهنگی های ایجاد شده در خط خنثی نیز در نظر گرفته شد. شکل های 3-5 به توصیف میزان هماهنگی در هر فاز خط و نیز عامل خنثی فناوری های مختلف لامپ می پردازند. محور Y نشان دهنده درصد اعوجاج هماهنگ جریان بوده در حالی که محور X ترتیب هماهنگی ها را نشان می دهد.



شکل 3- درجات هماهنگی جریان برای فناوری ال ای بی دی برای الف- فاز 1 ب- فاز 3 ج- فاز 3 و د- سیم خنثی



شکل 4- درجات هماهنگی جریان برای فناوری سی اف ال برای الف-فاز 1 ب-فاز 3 ج-فاز 3 و د-سیم خنثی



شکل 5- درجات هماهنگی جریان برای فناوری رشته ای برای الف-فاز 1 ب-فاز 3 ج-فاز 3 و د-سیم خنثی

پنج. بحث نتایج

در این بخش، سه فناوری لامپ به لحاظ مصرف انرژی و میزان هماهنگی جریان مقایسه می شوند. این مسئله نگرشی راجع به ادعای اکثر شرکت های تولید کننده این لامپ ها مطرح می کند.

الف-مصرف انرژی

طبق شکل 2 می توان مشاهده کرده که فناوری ال ای بی دی حداقل جریان را مصرف می کند. این نشان می دهد که فناوری ال ای بی دی انرژی بیشتری در مقایسه با دیگر فناوری ها صرفه جویی می کند. چون لامپ ال ای بی دی از

نیمه هادی به عنوان منبع نور استفاده کرده و اخیراً یکی از نوع لامپ های رو به گسترش با سرعت بالا و مقرون به صرفه جهت روشنایی می باشد. به هر حال، آن در مقایسه با لامپ های دیگر نسبتاً گران تر است اما بسیار مقرون به صرفه است چون آنها از کسری از برق در مقایسه با روش های روشنایی سنتی استفاده کرده و طول عمر بیشتری دارند. از سه فناوری، فناوری رشته ای دارای بالاترین جریان است که نشان می دهد بالاترین مصرف انرژی را دارد. این امر مورد انتظار است چرا که این فناوری از برق برای گرم کردن رشته استفاده کرده و باعث می شود که بدرخشد و نور ساطع کند. بیش از 90 درصد انرژی تولید شده با لامپ های رشته ای حرارت است نه نور که باعث می شود بدرخشد و نور دهد و لذا لامپ های رشته ای منابع نور ناکارآمد اند.

ب. محتوای هماهنگی

در زمینه هماهنگی های جریان امکان پذیر که به شبکه اطراف تزریق می شوند، خاطر نشان نمودیم که لامپ های ال ای ال ای دارای مقادیر بالا اعوجاج هماهنگی کل هستند. آلودگی هماهنگی ناشی از لامپ ال ای ال ای دی به کار رفته در این آزمایش بسیار بالا بوده و مقادیر ضریب k 17.42, 19.18, 22.51 و 43.26 به ترتیب برای فازهای 1 و 2 و 3 و خنثی هستند. ضریب K شاخص مطرح شده است تا مقدار هماهنگی ها را نشان دهد که بار می تواند ایجاد کند. شاخص K زمانی مفید است که سیستم های الکتریکی و اندازه بندی قطعات طراحی شوند و طبق زیر مطرح می شوند

$$K_{factor} = \sum (I_h) h^2 \quad (6)$$

که در آن I_h جریان هماهنگ کل هماهنگی ویژه ایت. سی اف ال ها دارای مقادیر اعوجاج هماهنگی کل، پایین تر در مقایسه با لامپ های ال ای ال ای دی اند. مقادیر ضریب k برای فازهای 1 و 2 و 3 و خنثی به ترتیب برابر 7.06، 2.53، 4.78 و 16.86 است.

این امر مغایر با عقیده کلی است که لامپ های ال ای ال ای دی به لحاظ میزان هماهنگی بهتر اند. آزمایش نشان داد که فناوری رشته ای حداقل جریان هماهنگی با ضریب K حدود 1 در هر فاز و خنثی نشان می دهد. این نشان می دهد که این نوع فناوری دارای ویژگی های بار خطی است.

شش. نتیجه گیری

در این مقاله، برخی از عقاید مربوط به لامپ های روشنایی از طریق ساختار آزمایشی تایید شدند. سه فناوری مختلف لامپ (ال ایی دی، سی اف ال و رشته ای) در نظر گرفته شدند.

نتایج آزمایش نشان داد در حالی که لامپ های ال ایی دی به لحاظ انرژی مقرون به صرفه اند، ممکن است در کل درست نباشد. این مسئله چشمگیر است هنگامی که مسئله تغییر کیفیت نیرو در نظر گرفته می شود. درجات هماهنگی بالا تزریق شده به شبکه با این لامپ ها می تواند برای شبکه سیستم نیرو اطراف مضر باشد. هر چند فیلترهای موجود وجود دارد که به کاهش تاثیر این هماهنگی ها کمک می کنند، اما نمی توان به طور ایمن گفت که لامپ های مقرون به صرفه بهترین فناوری برای اجرا در اکثر ساختمان های مسکونی و تجاری اند. آزمایش نشان می دهد که لامپ های سی اف ال به لحاظ مصرف انرژی و محتوی هماهنگی متعادل اند در حالی که لامپ های رشته های بالاترین میزان انرژی را مصرف می کنند اما به لحاظ کیفیت نیرو (میزان هماهنگی) بهترین گزینه محسوب می شوند.

این مقاله، از سری مقالات ترجمه شده رایگان سایت ترجمه فا میباشد که با فرمت PDF در اختیار شما عزیزان قرار گرفته است. در صورت تمایل میتوانید با کلیک بر روی دکمه های زیر از سایر مقالات نیز استفاده نمایید:

لیست مقالات ترجمه شده ✓

لیست مقالات ترجمه شده رایگان ✓

لیست جدیدترین مقالات انگلیسی ISI ✓

سایت ترجمه فا ؛ مرجع جدیدترین مقالات ترجمه شده از نشریات معتبر خارجی